

**СОДЕРЖАНИЕ :**

| №   | Наименование   | Страница |
|-----|--|----------|
|     | Указания по использованию каталога   | 2        |
| 1.  | Двигательредуктор  | 2        |
| 2.  | Канатоукладчик   | 3        |
| 3.  | Тело, система выключения   | 4        |
| 4.  | Барaban в комплекте, канат   | 5        |
| 5.  | Траверса с роликом в комплекте   | 5        |
| 6.  | Блок роликов   | 6        |
| 7.  | Ограничитель груза   | 8        |
| 8.  | Подвеска   | 9        |
| 9.  | Механизм передвижения - нормальная строительная высота                     | 10       |
| 9.1 | Ходовой механизм   | 10       |
| 9.2 | Ходовой блок   | 14       |
| 10. | Механизм передвижения пониженная строительная высота - двусторонний привод | 16       |
| 11. | Механизм передвижения пониженная строительная высота, односторонний привод | 25       |
| 12. | Блок управления  | 32       |
|     | Приложение №1 – Образец заявки   | 34       |

**Настоящий каталог соответствует следующим нормативным документам:**

**Болгарские нормы:** БДС EN 60204-1:2006/A1:2009 "Safety machinery-Electrical equipment of machines – Part 1:General requirements"

БДС EN 14492-2:2006+A1:2009 "Cranes- |Power driven winches and hoists-Part 2:Power driven hoists"

БДС EN 60034-1:2010 "Rotating electrical machines-Part 1: Rating and performance"

БДС EN 60034-5:2007 "Rotating electrical machines-Part 5: Degrees of protection provided by the integral design of rotating electrical machines (IP code)- Classification"

**Немецкие нормы:**

DIN 15020-1-1974 "Lifting Appliances, Principles Relating to Rope Drives; Calculation and Construction"

FEM 9.511 "Rules for the design of series lifting equipment; Classification of mechanisms"

FEM 9.661 "Rules for the design of series lifting equipment; Dimensions and design of rope reeving components"

FEM 9.681 "Rules for the design of series lifting equipment; Selection of travelling motors"

FEM 9.682 "Rules for the design of series lifting equipment; Selection of lifting motors"

FEM 9.755 "Measure for achieving safe working periods for motorized serial hoist units (S.W.P.)"

FEM 9.811 "Rules for the design of series lifting equipment; Specification of electric hoists"

**Российские нормы:** ТР ТС 010/2011 технический регламент ТС о безопасности машин и оборудования

**Заказ должен содержать:**

1. Тип, заводской номер, год производства электротельфера согласно заводской этикетке и группе режима работы.
  2. Наименование и номер по каталогу требуемой части
  3. Количество требуемой части
  4. Части электрооборудования: тип, напряжение, частота согласно их заводским этикеткам
  5. Вид доставки
  6. Адрес доставки
- Образец заказа запасных частей указан в Применении 1.

Адрес заказа запасных частей:

**МВ Я Н Т Р А АД**

**Неофит Рилски № 10, 5300 Габрово, България**

**тел. ++359 66 801306**

**факс ++359 66 801292**

**e-mail: yantra@yantra.bg**

**e-mail: yantra@yantra.bg**

## УКАЗАНИЯ ПО ИСПОЛЬЗОВАНИЮ КАТАЛОГА

Настоящий каталог охватывает все части, из которых изготовлены электротали типа МРМЗ.

В таблице указаны номера рисунков и позиции, а напротив даны наименование, количество и каталожный номер данного исполнения. Узлы, позиции которых заключены в квадратных скобках “[]”, неразъемные и поставляются только укомплектованными.

В круглых скобках “( )” заключены номера стандартных элементов, как болты, гайки, страховочные кольца и другие, которые в принципе не поставляются как резервные части, однако это не исключает возможности клиента заказать их себе. Они изображены и описаны с целью облегчить обслуживание электротали. При их замене необходимо обращать внимание на соблюдение класса прочности крепежных элементов.

**NCB** исполнение-с тележкой, нормальная строительная высота

**НСВ** исполнение-с тележкой, пониженная строительная высота

## ПРОИЗВОДИТЕЛЬ ОСТАВЛЯЕТ ЗА СЕБЯ ПРАВО НА ВНЕСЕНИЕ ИЗМЕНЕНИЙ В КАТАЛОГ ЧАСТЕЙ

### 1. ДВИГАТЕЛЬ РЕДУКТОР

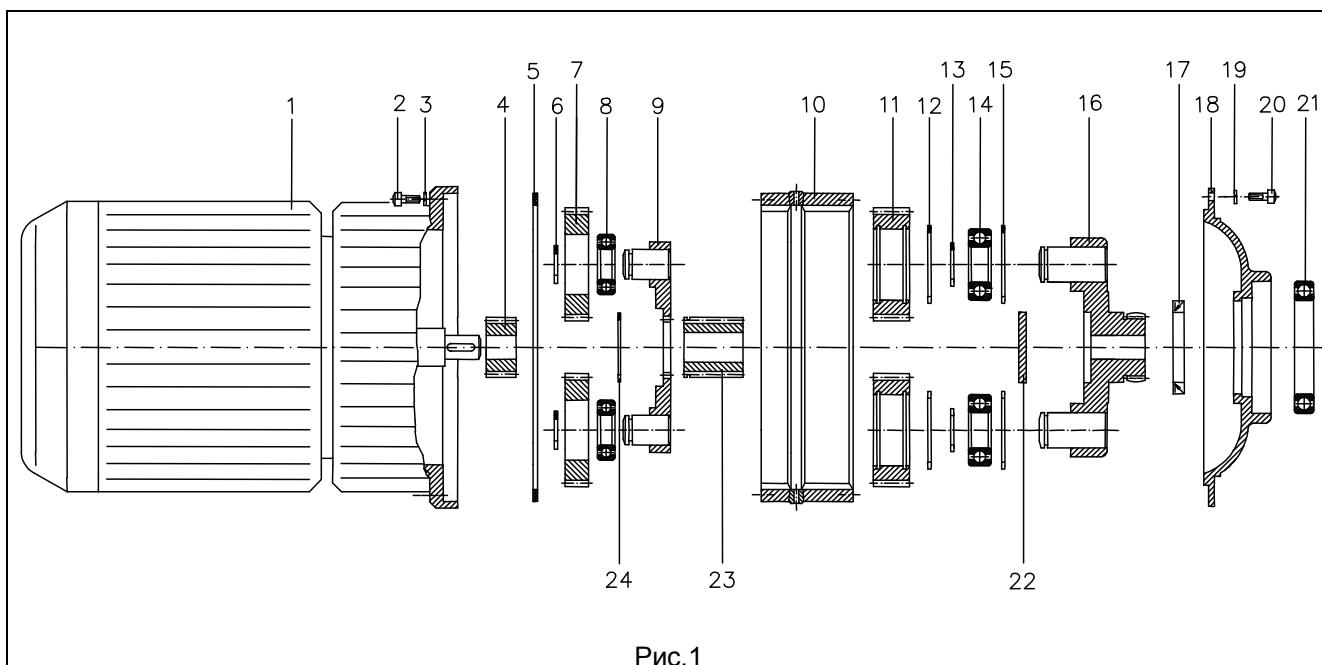


Рис.1

Таблица 1

| Рис | Поз       | Наименование                  | Штук | Скорость подъема<br>m/min | Каталожный<br>номер |
|-----|-----------|-------------------------------|------|---------------------------|---------------------|
| 1   | 1-24      | Двигательредуктор             | 1    | 8                         | 10017               |
| 1   | 1-24      | Двигательредуктор             | 1    | 12                        | 10018               |
| 1   | 1-24      | Двигательредуктор             | 1    | 8/2                       | 10019               |
| 1   | 1-24      | Двигательредуктор             | 1    | 12/2                      | 10020               |
| 1   | 1         | Электродвигатель              | 1    | 8                         | 10037               |
| 1   | 1         | Электродвигатель              | 1    | 12                        | 10038               |
| 1   | 1         | Электродвигатель              | 1    | 8/2                       | 10039               |
| 1   | 1         | Электродвигатель              | 1    | 12/2                      | 10040               |
| 1   | 4-21      | Редуктор                      | 1    |                           | 10223               |
| 1   | (2)       | Винт I M8x25 – 6,8            | 8    |                           | 10132               |
| 1   | (3)       | Шайба пружинная 2 8Н          | 8    |                           | 10139               |
| 1   | 4         | Колесо солнечное первое       | 1    |                           | 10070               |
| 1   | 5         | Уплотнение                    | 1    |                           | 10058               |
| 1   | 6-9;23;24 | Передача первая               | 1    |                           | 10045               |
| 1   | (6)       | Кольцо страховочное – В20     | 2    |                           | 17314               |
| 1   | [7;8]     | Колесо зубчатое с подшипникам | 2    |                           | 10083               |
| 1   | 7         | Колесо зубчатое планетарное   | 2    |                           | 10087               |
| 1   | (8)       | Подшипник – 20x47x14          | 2    |                           | 10163               |
| 1   | [9]       | Отводка I с оси               | 1    |                           | 10091               |

| Рис | Поз      | Наименование                                     | Штук | Каталожный номер |
|-----|----------|--|------|------------------|
| 1   | 23       | Колесо солнечное второе                          | 1    | 10079            |
| 1   | (24)     | Кольцо страховочное                              | 1    | 10152            |
| 1   | 10       | Венец зубчатый                                   |      | 10062            |
| 1   | 11-16;22 | Передача вторая                                  | 1    | 10050            |
| 1   | 11       | Колесо зубчатое планетарное второе с подшипникам | 2    | 10083            |
| 1   | 11       | Колесо зубчатое планетарное второе               | 2    | 10087            |
| 1   | (12)     | Кольцо страховочное                              | 2    | 10145            |
| 1   | (13)     | Кольцо страховочное – В20                        | 2    | 17314            |
| 1   | (14)     | Подшипник шариковый                              | 2    | 10163            |
| 1   | (15)     | Кольцо страховочное                              |      | -                |
| 1   | 16       | Обводка II с осями                               | 1    | 10116            |
| 1   | 17       | Уплотнитель Б52х72х10                            | 1    | 10142            |
| 1   | 18       | Фланец   | 1    | 10066            |
| 1   | 19       | Шайба пружинная 2 8Н                             | 8    | 10139            |
| 1   | (20)     | Винт I М8х20 – 6,8                               | 8    | 10131            |
| 1   | (21)     | Подшипник 6013Z – 65х100х18                      | 1    | 10164            |
| 1   | 22       | Пробка   | 1    | 10103            |

## 2. КАНАТОУКЛАДЧИК

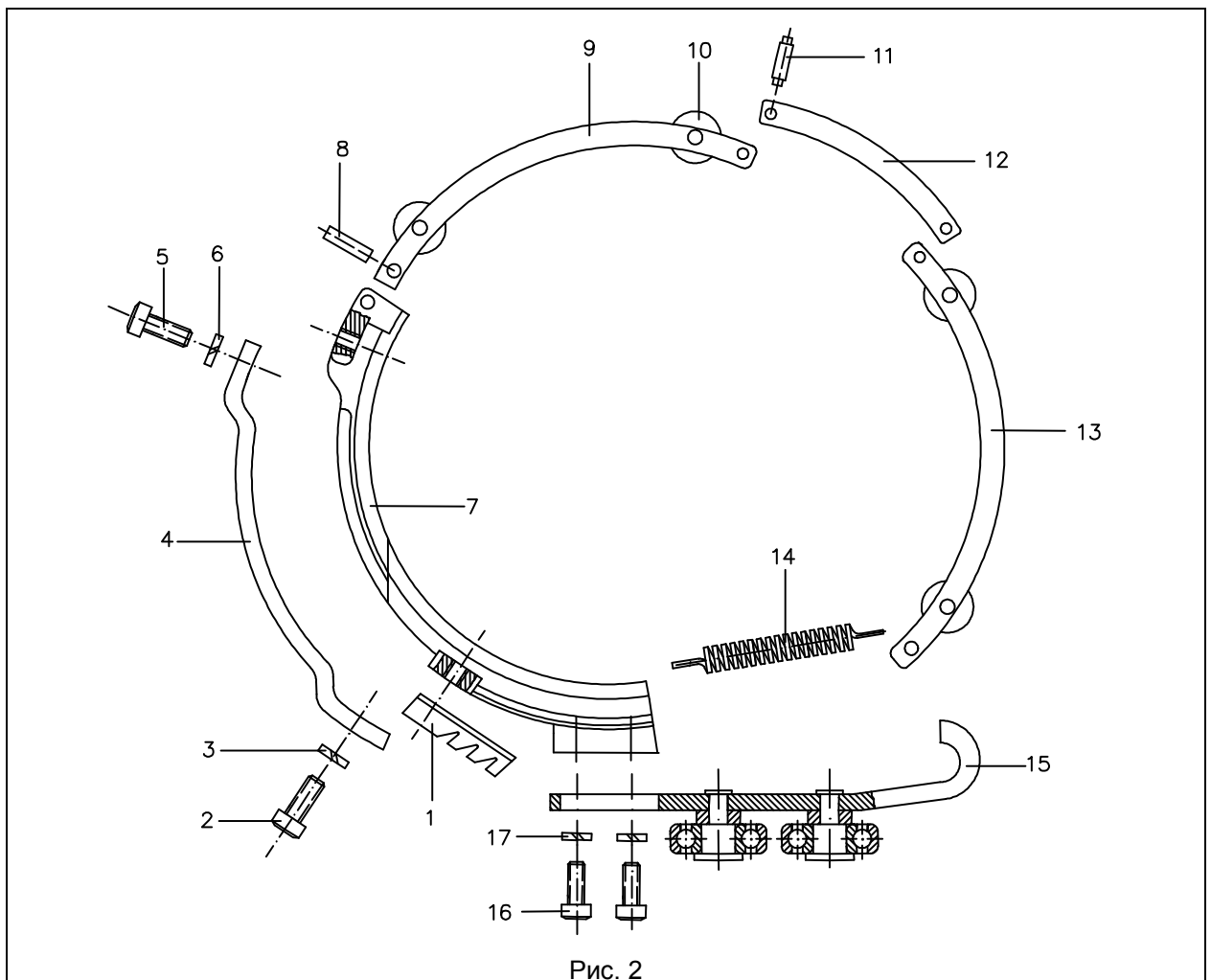


Таблица 2

| Полиспаcт              |      |                     |      | 2/1 и 4/1        |     |
|------------------------|------|---------------------|------|------------------|-----|
| Исполнение электротали |      |                     |      | НСВ              | НСВ |
| Рис                    | Поз  | Наименование        | Штук | Каталожный номер |     |
| 2                      | 1-16 | Канатоукладчик      | 1    | 14005            |     |
| 2                      | 1    | Зубец               | 1    | 14009            |     |
| 2                      | (2)  | Болт I М8х18 – 6,8  | 2    | 14087            |     |
| 2                      | (3)  | Шайба 2 – 8Н        | 2    | 10139            |     |
| 2                      | 4    | Ограничитель каната | 1    | 14017            |     |
| 2                      | (5)  | Болт I М8х18 – 6,8  | 2    | 14087            |     |
| 2                      | (6)  | Шайба 2 – 8Н        | 2    | 10139            |     |
| 2                      | 7    | Сектор упорный      | 1    | 14022            |     |
| 2                      | 8    | Шифт                | 1    | 14025            |     |
| 2                      | 9    | Сектор прижимной    | 1    | 14061            |     |
| 2                      | [10] | Ролик               | 2    | 14066            |     |
| 2                      | 11   | Ось                 | 2    | 14038            |     |
| 2                      | 12   | Сектор соединяющий  | 2    | 14034            |     |
| 2                      | 13   | Сектор прижимной    | 1    | 14062            |     |
| 2                      | 14   | Пружина             | 1    | 14012            |     |
| 2                      | [15] | Кондуктор           | 1    | 14042            |     |
| 2                      | (16) | Болт М6х16 – 6,8    | 2    | 14085            |     |
| 2                      | (17) | Шайба 2 – 6Н        | 2    | 10138            |     |

**Примечание:** Детали позиций 7 ÷ 13 собраны в общий узел и неразъемны. При заявке желательно, чтобы клиенты заказывали все эти детали в комплекте и их сборка осуществляется на заводе изготовителе.

### 3. ТЕЛО, СИСТЕМА ВЫКЛЮЧЕНИЯ

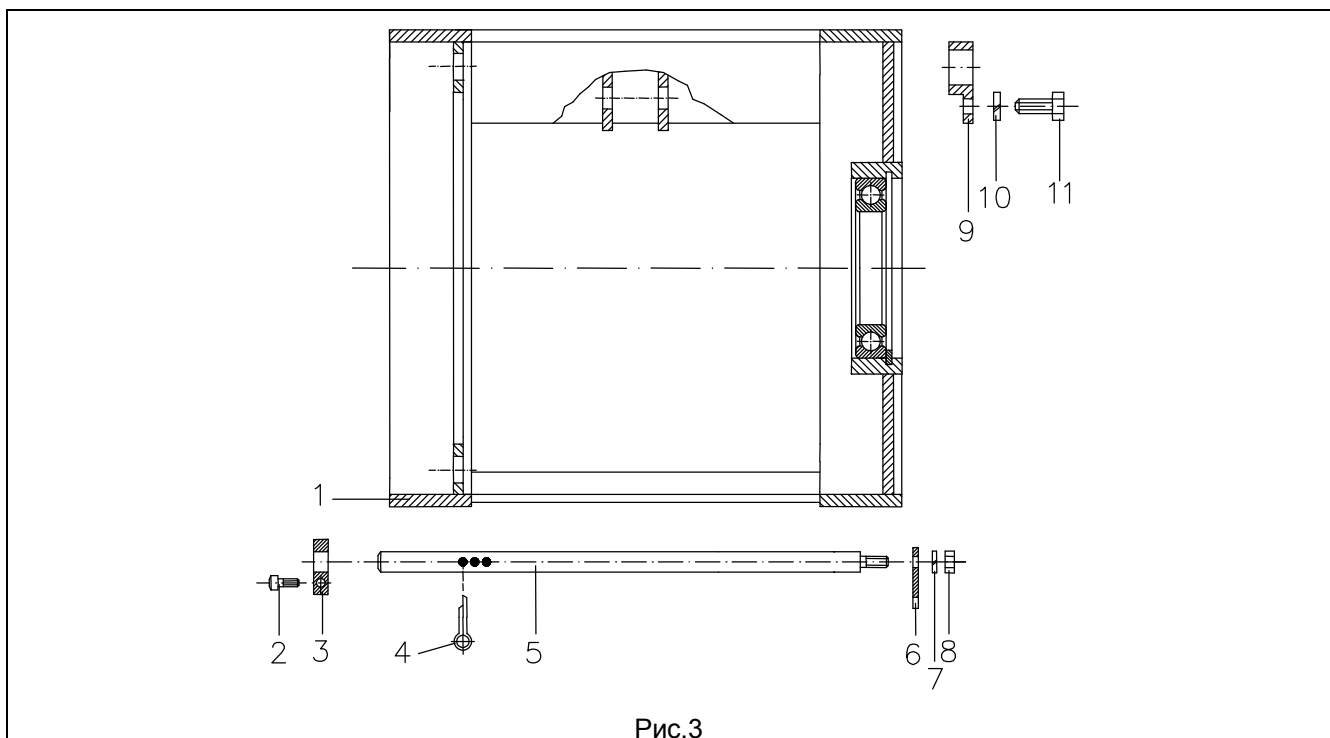


Рис.3

Таблица 3

| Рис | Поз       | Наименование | Полиспаcт | Шт | Исполнение               |       |       |       |       |       |       |       |
|-----|-----------|--------------|-----------|----|--------------------------|-------|-------|-------|-------|-------|-------|-------|
|     |           |              |           |    | Стационарное             |       |       |       |       |       |       |       |
|     |           |              |           |    | Высота подъема ( м )     |       |       |       |       |       |       |       |
| 6,3 | 9         | 12,5         | 15        | 18 | 25                       | 30    | 36    |       |       |       |       |       |
| 3   | 1         | Тело         | 2/1       | 1  | 12029                    | 12030 | 12031 | -     | 12032 | 12033 | 12034 | 12035 |
| 3   | 1;9;10,11 | Тело         | 4/1       | 1  | 12356                    | 12357 | 12358 | 12359 | 12360 | -     | -     | -     |
| 3   |           |              |           |    | С колличка за придвжване |       |       |       |       |       |       |       |
| 3   | 1         | Тело         | 2/1       | 1  | 12076                    | 12077 | 12078 | -     | 12079 | 12080 | 12081 | 12082 |

Таблица 3 – продолжение

| Рис | Поз      | Наименование       | Полиспаст | Шт | Исполнение                               |        |        |        |        |        |        |        |
|-----|----------|--------------------|-----------|----|--|--------|--------|--------|--------|--------|--------|--------|
|     |          |                    |           |    | Стационарное                             |        |        |        |        |        |        |        |
|     |          |                    |           |    | Высота подъема ( м )                     |        |        |        |        |        |        |        |
|     |          |                    |           |    | 6,3                                      | 9      | 12,5   | 15     | 18     | 25     | 30     | 36     |
| 3   | 1;8;9;10 | Тело               | 4/1       | 1  | 12379                                    | 12380  | 12381  | 12382  | 12383  | -      | -      | -      |
| 3   |          |                    |           |    | <b>Пониженная строительная высота</b>    |        |        |        |        |        |        |        |
| 3   | 1        | Тело               | 2/1       | 1  | 12118                                    | 12119  | 12120  | -      | 12121  | 12122  | 12123  | 12124  |
| 3   | 1;8;9;10 | Тело               | 4/1       | 1  | 12399                                    | 12400  | 12401  | 12402  | 12403  | -      | -      | -      |
|     |          |                    |           |    | <b>Детали, общие для всех исполнений</b> |        |        |        |        |        |        |        |
| 3   | (2)      | Болт 2 М6х20 – 5,6 | 2/1;4/1   | 2  | 20127                                    | 20127  | 20127  | 20127  | 20127  | 20127  | 20127  | 20127  |
| 3   | 3        | Гривна             | 2/1;4/1   | 2  | 573282                                   | 573282 | 573282 | 573282 | 573282 | 573282 | 573282 | 573282 |
| 3   | (4)      | Шплинт 2,4х14      | 2/1;4/1   | 2  | 20126                                    | 20126  | 20126  | 20126  | 20126  | 20126  | 20126  | 20126  |
| 3   | 5        | Щанга              | 2/1       | 1  | 20033                                    | 20034  | 20035  | -      | 20036  | 20037  | -      | -      |
| 3   | 5        | Щанга              | 4/1       | 1  | 20028                                    | 20029  | 20030  | -      | -      | -      | -      | -      |
| 3   | 6        | Вилка              | 2/1;4/1   | 1  | 20003                                    | 20003  | 20003  | 20003  | 20003  | 20003  | 20003  | 20003  |
| 3   | (7)      | Шайба 2 -6Н        | 2/1;4/1   | 1  | 10138                                    | 10138  | 10138  | 10138  | 10138  | 10138  | 10138  | 10138  |
| 3   | (8)      | Гайка I М6 -6      | 2/1;4/1   | 1  | 20125                                    | 20125  | 20125  | 20125  | 20125  | 20125  | 20125  | 20125  |
| 3   | 9        | Опора              | 4/1       | 1  | 12411                                    | 12411  | 12411  | -      | -      | -      | -      | -      |
| 3   | (10)     | Шайба 2-6Н         | 4/1       | 2  | 10138                                    | 10138  | 10138  | -      | -      | -      | -      | -      |
| 3   | (11)     | Болт I М6х18 - 6,8 | 4/1       | 2  | 12434                                    | 12434  | 12434  | -      | -      | -      | -      | -      |

## 4. БАРАБАН В КОМПЛЕКТЕ, КАНАТ

Таблица 4

| Рис | Поз | Полиспаст | Высота подъема (м) |    | 6,3   | 9     | 12,5  | 15    | 18    | 25    | 30    | 36    |  |
|-----|-----|-----------|--------------------|----|-------|-------|-------|-------|-------|-------|-------|-------|--|
|     |     |           | Наименование       | Шт |       |       |       |       |       |       |       |       |  |
|     |     |           | Каталожный номер   |    |       |       |       |       |       |       |       |       |  |
| 4   | [1] | 2/1       | Барабан            | 1  | 15064 | 15065 | 15066 | -     | 15067 | 15068 | 15069 | 15070 |  |
| 4   | [1] | 4/1       | Барабан            | 1  | 15066 | 15067 | 15068 | 15069 | 15070 | -     | -     | -     |  |
| 4   | 2   | 2/1;4/1   | Планка             | 3  | 15074 |       |       |       |       |       |       |       |  |
| 4   | (3) | 2/1;4/1   | Винт М6х20 – 8,8   | 6  | 15093 |       |       |       |       |       |       |       |  |
| 4   | (4) | 2/1;4/1   | Шайба 2 – 6Н       | 6  | 10138 |       |       |       |       |       |       |       |  |
| 5   | 1   | 2/1       | Канат              | 1  | 20068 | 20069 | 20070 | 20071 | 20072 | -     | -     | -     |  |
| 5   | 1   | 4/1       | Канат              | 1  | 20521 | 20522 | 20523 | -     | -     | -     | -     | -     |  |

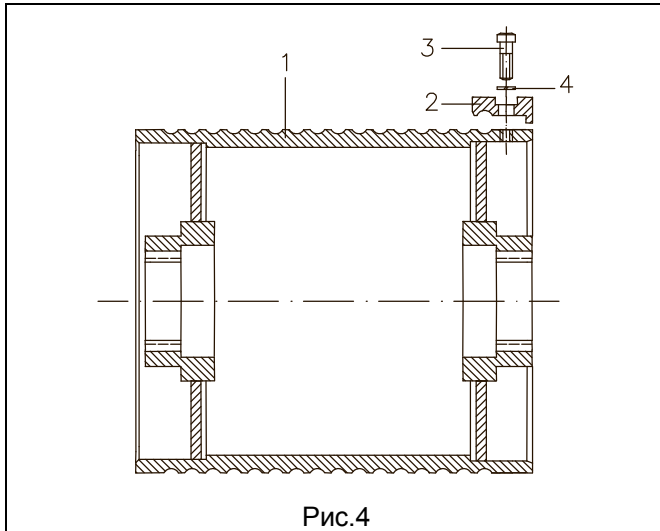


Рис.4

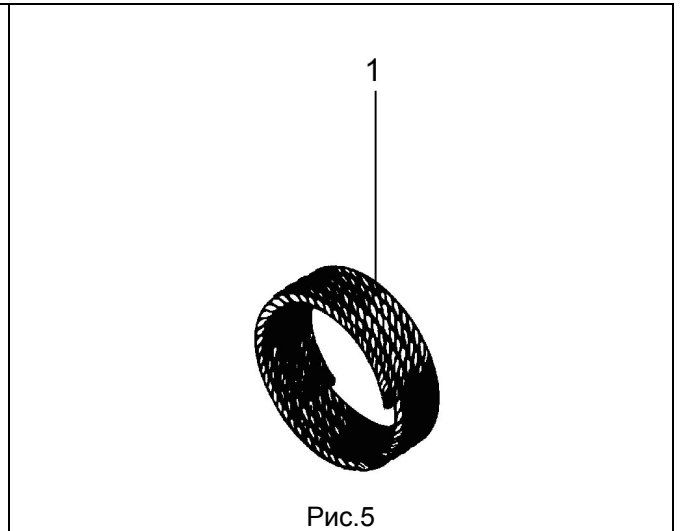


Рис.5

## 5. ТРАВЕРСА С РОЛИКОМ В КОМПЛЕКТЕ

Таблица 5

| Полиспаст              |     |                     |             | 4/1              |     |
|------------------------|-----|---------------------|-------------|------------------|-----|
| Исполнение электротали |     |                     |             | НСВ              | НСВ |
| Рис                    | Поз | Наименование        | Шт          | Каталожный номер |     |
| 6                      | 1+9 | Траверса с роликом  | 1           | 19005            |     |
| 6                      | (1) | Болт I М8х16 – 6,6  | БДС 1230-85 | 14086            |     |
| 6                      | (2) | Шайба 2 – 8Н        | БДС 833-82  | 10139            |     |
| 6                      | 3   | Планка для фиксации | 1           | 19025            |     |
| 6                      | 4   | Ось                 | 1           | 19016            |     |
| 6                      | 5   | Траверса            | 1           | 19021            |     |
| 6                      | 6   | Втулка              | 2           | 19010            |     |
| 6                      | (7) | Кольцо А72          | БДС 2170-77 | 16543            |     |
| 6                      | (8) | Подшипник 6207-2Z   | БДС 4884-85 | 19040            |     |

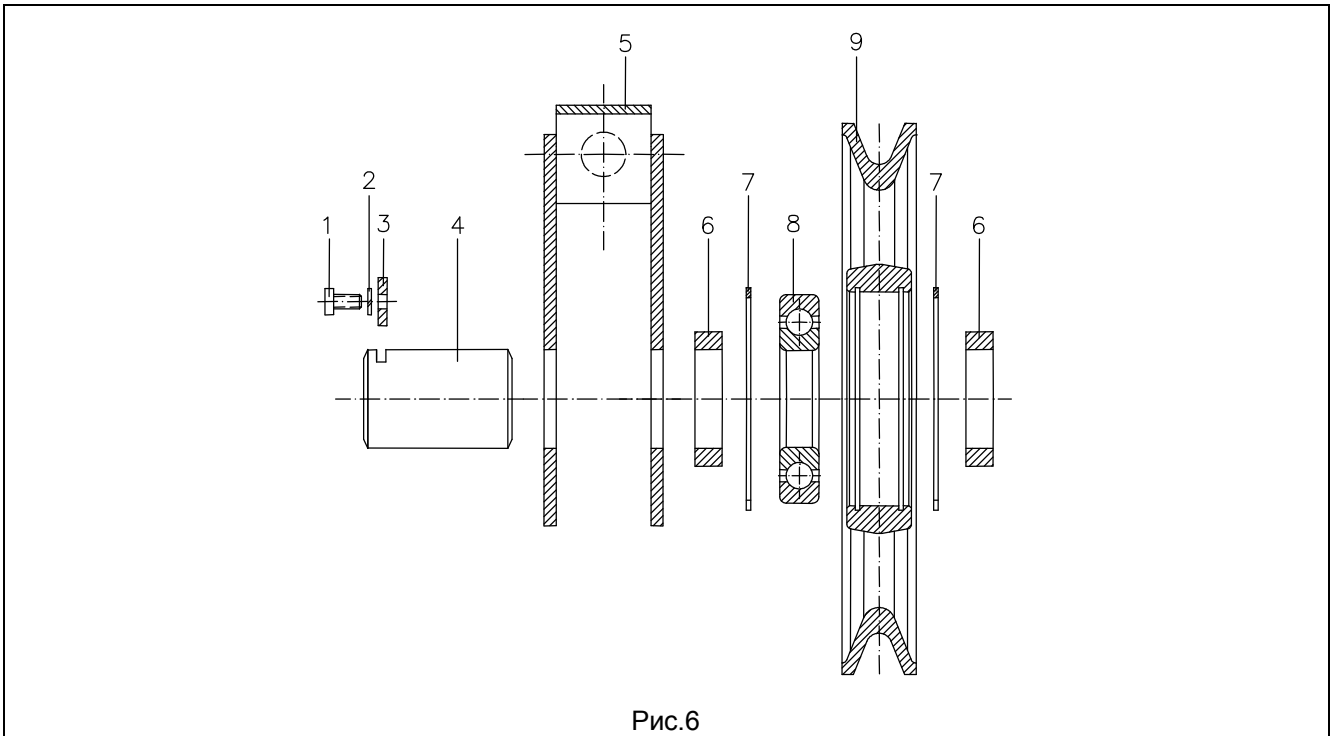


Рис.6

### 6. БЛОК РОЛИКОВ Полиспаст 2/1

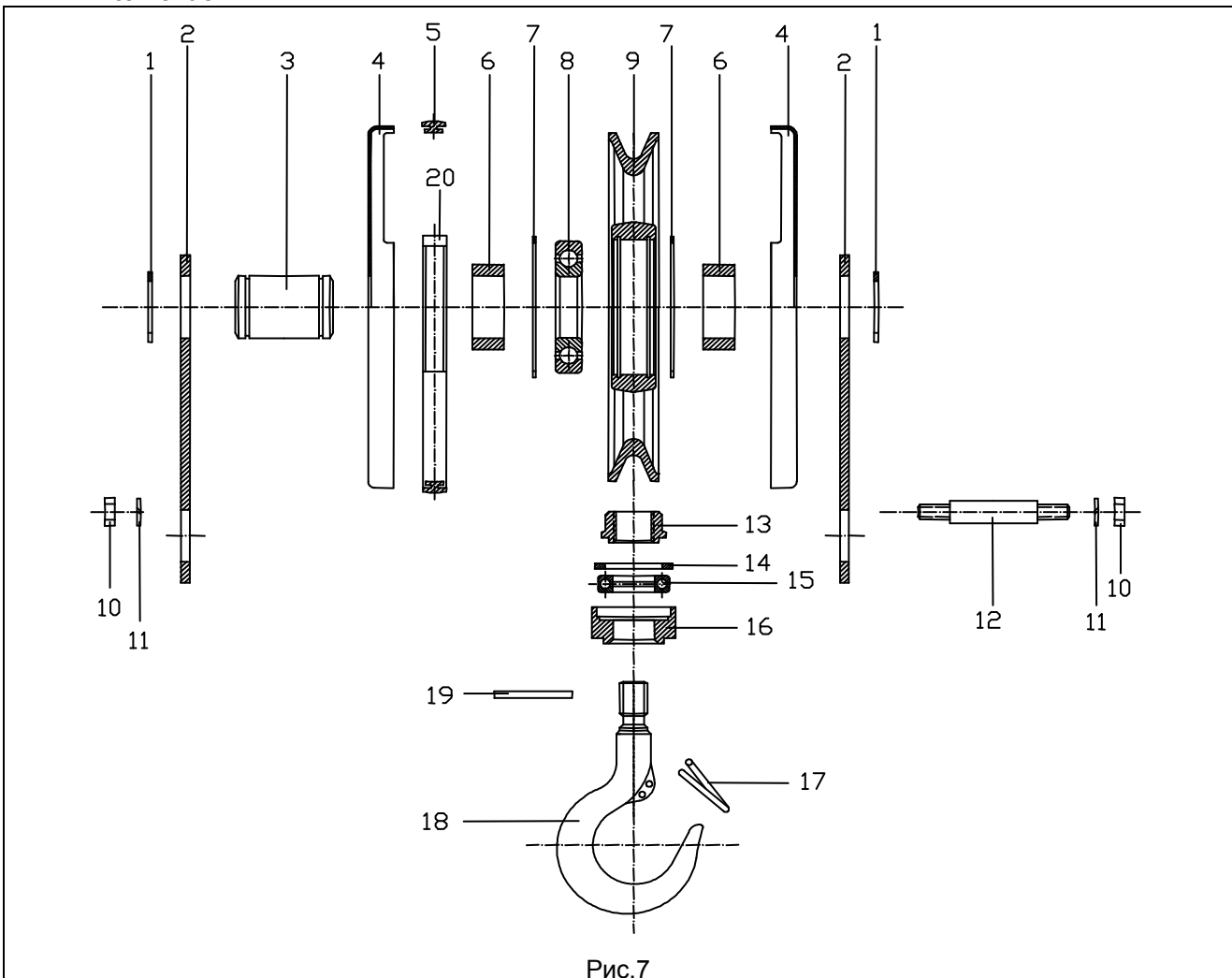


Рис.7







Таблица 7

| Полиспаст |      |                          |               | 2/1; 4/1         | Примечание |         |
|-----------|------|--------------------------|---------------|------------------|------------|---------|
| Рис       | Поз  | Наименование             | Шт            | Каталожный номер |            |         |
| 9         | 1÷12 | Ограничитель груза       | 1             | 13070            |            |         |
| 9         | 1    | Коромысло                | 1             | 13074            |            |         |
| 9         | 2    | Ось                      | 1             | 13072            |            |         |
| 9         | (3)  | Кольцо В14               | БДС – 2170-77 | 2                | 13077      |         |
| 9         | [4]  | Рама                     |               | 1                | 13071      |         |
| 9         | 5    | Плитка                   |               | 1                | 13051      |         |
| 9         | 6    | Болт специальный         |               | 1                | 13075      |         |
| 9         | 7    | Пружина G20-032          |               | 1                | 13078      | “TOME”  |
| 9         | (8)  | Гайка М6х0,75 – 6        | БДС 744-91    | 2                | 13016      |         |
| 9         | 9    | Болт регулировочный      |               | 2                | 13007      |         |
| 9         | 10   | Прерыватель - Z – 15GK55 |               | 2                | 13017      | “OMRON” |
| 9         | 11   | Планка                   |               | 1                | 13076      |         |
| 9         | (12) | Гайка М10 – 6            | БДС 744-91    | 1                | 13060      |         |
| 9         | (13) | Гайка М120– 6            | БДС 744-91    | 1                | 13060      |         |
| 9         | (14) | Болт I М10х30 – 6,6      | БДС 1234-85   | 1                | 13079      |         |
| 9         | (15) | Гайка М10 – 6            | БДС 744-91    | 1                | 13060      |         |

## 8. ПОДВЕСКА

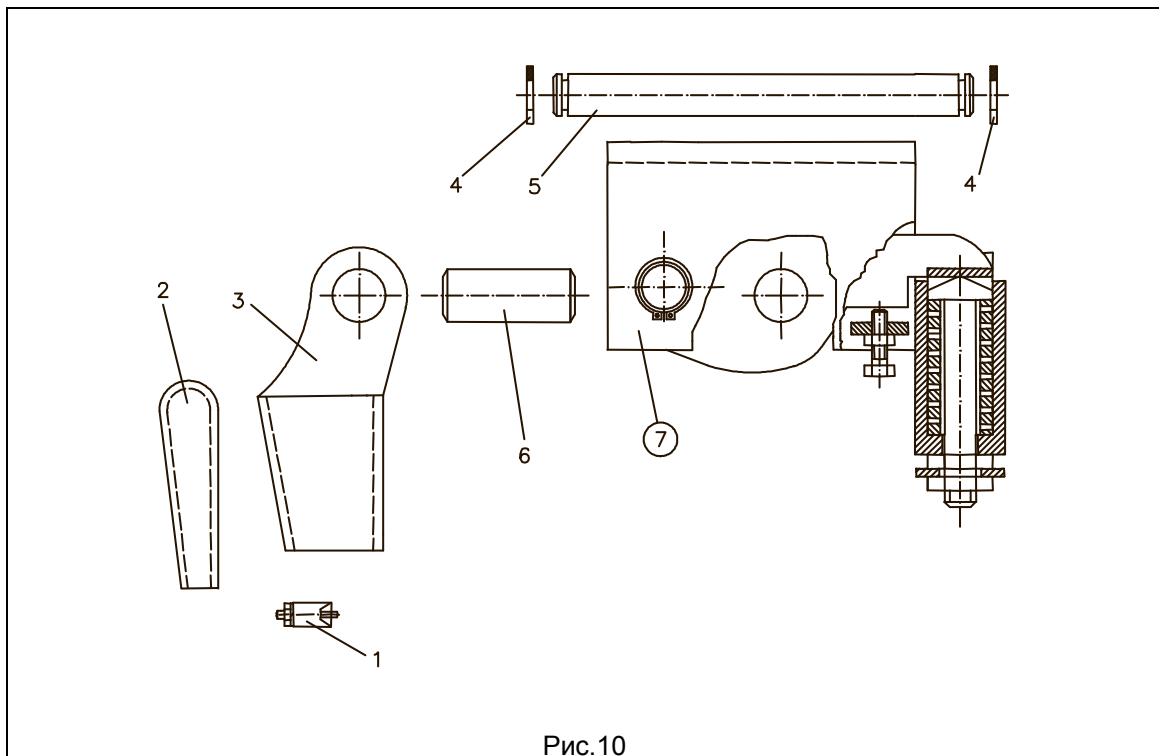


Рис. 10

Таблица 8

| Полиспаст |     |                     |             | 2/1; 4/1         | Примечание |          |
|-----------|-----|---------------------|-------------|------------------|------------|----------|
| Рис       | Поз | Наименование        | Шт          | Каталожный номер |            |          |
| 10        | 1   | Стяга               | DIN1142     | 1                | 20143      |          |
| 10        | 2   | Клин                |             | 1                | 260209     |          |
| 10        | 3   | Втулка клиновья     |             | 1                | 260197     |          |
| 10        | 4   | Планка для фиксации | БДС 2170-77 | 2                | 20141      |          |
| 10        | 5   | Ось                 |             | 1                | 20078      |          |
| 10        | 6   | Ось                 |             | 1                | 13073      |          |
| 10        | 7   | Ограничител груза   |             | 1                | -          | См таб.7 |

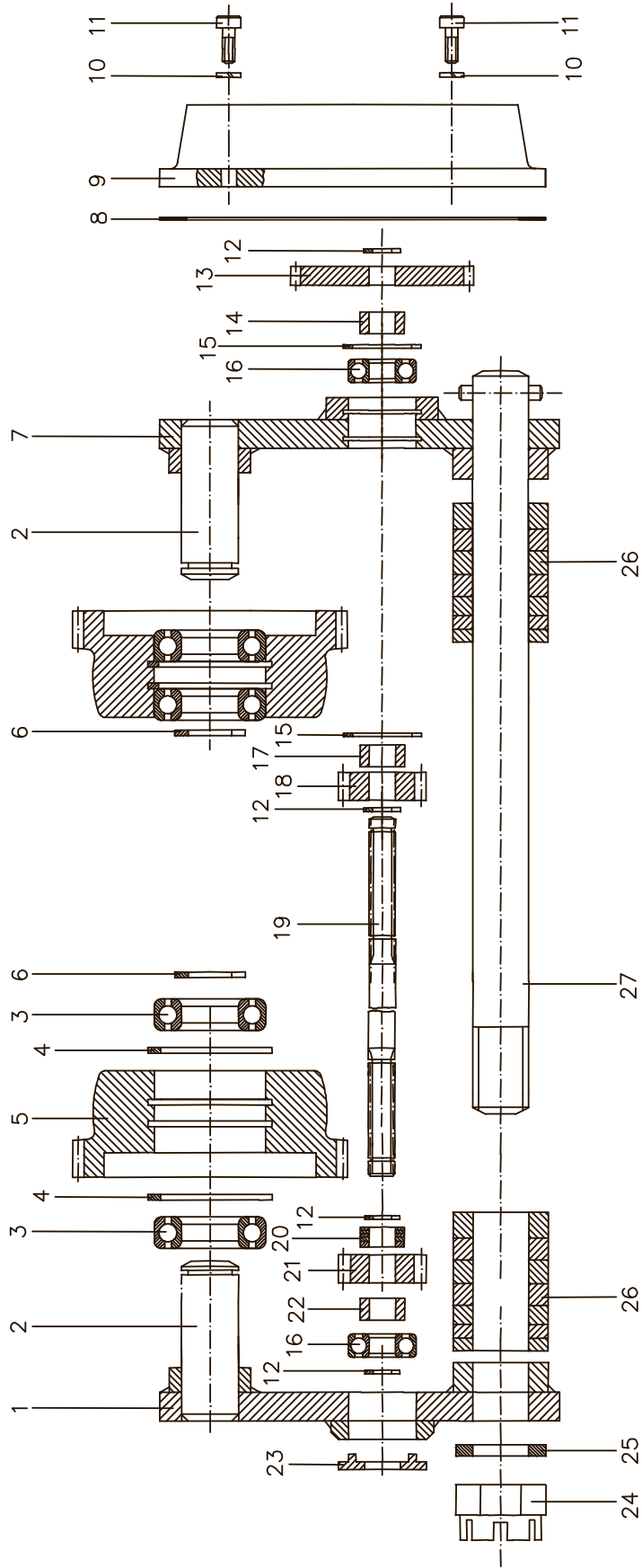
**9. МЕХАНИЗМ ПЕРЕДВИЖЕНИЯ - НОРМАЛЬНАЯ СТРОИТЕЛЬНАЯ ВЫСОТА****9.1 Механизм ходовой – для электротали с полиспастом 2/1 и 4/1**

Рис.11

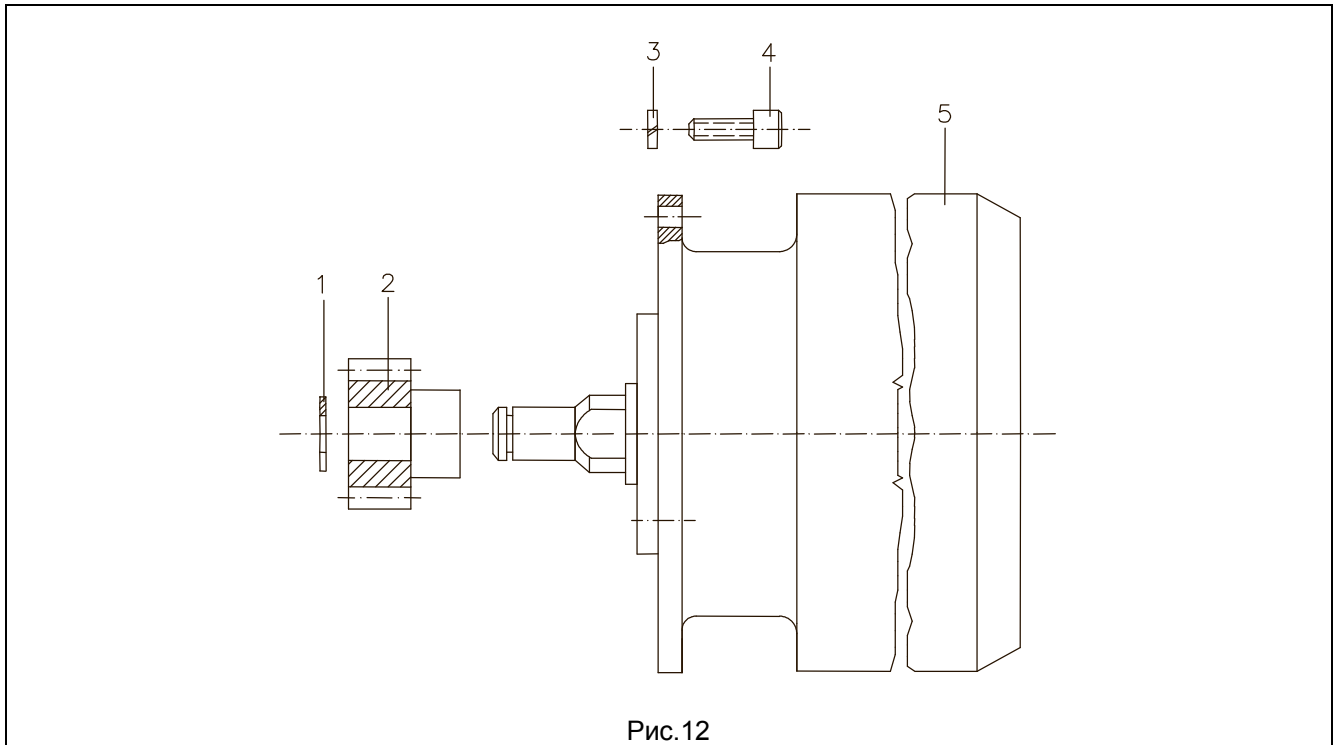


Рис.12

\* Данные в таблице 9 относятся к полиспадам 2/1 и 4/1, для всех высот подъема

Таблица 9.1

| Рис        | Поз     | $B_r$   | $V_t$<br>(m/min) | Шт               | Наименование                 | Каталожный номер |
|------------|---------|---------|------------------|------------------|------------------------------|------------------|
| 11;<br>12; |         | 110     | 15               | 1                | Механизм ходовой             | 17316            |
|            |         | 110     | 20               | 1                | Механизм ходовой             | 17362            |
|            |         | 110     | 25               | 1                | Механизм ходовой             | 17363            |
|            |         | 110     | 30               | 1                | Механизм ходовой             | 17364            |
|            |         | 110     | 36               | 1                | Механизм ходовой             | 17365            |
|            |         | 110     | 43               | 1                | Механизм ходовой             | 17366            |
|            |         | 110     | 33/10            | 1                | Механизм ходовой             | 17367            |
|            |         | 110     | 36/11            | 1                | Механизм ходовой             | 17368            |
|            |         | 110     | 43/13            | 1                | Механизм ходовой             | 17369            |
|            |         | 300     | 15               | 1                | Механизм ходовой             | 17370            |
|            |         | 300     | 20               | 1                | Механизм ходовой             | 17371            |
|            |         | 300     | 25               | 1                | Механизм ходовой             | 17372            |
|            |         | 300     | 30               | 1                | Механизм ходовой             | 17373            |
|            |         | 300     | 36               | 1                | Механизм ходовой             | 17374            |
|            |         | 300     | 43               | 1                | Механизм ходовой             | 17375            |
|            |         | 300     | 33/10            | 1                | Механизм ходовой             | 17376            |
|            |         | 300     | 36/11            | 1                | Механизм ходовой             | 17377            |
|            |         | 300     | 43/13            | 1                | Механизм ходовой             | 17378            |
|            |         | 110+300 | 15               | 1                | Механизм ходовой             | 17379            |
|            |         | 110+300 | 20               | 1                | Механизм ходовой             | 17380            |
|            | 110+300 | 25      | 1                | Механизм ходовой | 17381                        |                  |
|            | 110+300 | 30      | 1                | Механизм ходовой | 17382                        |                  |
|            | 110+300 | 36      | 1                | Механизм ходовой | 17383                        |                  |
|            | 110+300 | 43      | 1                | Механизм ходовой | 17384                        |                  |
|            | 110+300 | 33/10   | 1                | Механизм ходовой | 17385                        |                  |
|            | 110+300 | 36/11   | 1                | Механизм ходовой | 17386                        |                  |
|            | 110+300 | 43/13   | 1                | Механизм ходовой | 17387                        |                  |
| 12         | 1;2;5   | 110+300 | 15               | 1                | Электродвигатель с шестерней | 17456            |
| 12         | 1;2;5   | 110+300 | 20               | 1                | Электродвигатель с шестерней | 17457            |
| 12         | 1;2;5   | 110+300 | 25               | 1                | Электродвигатель с шестерней | 17458            |
| 12         | 1;2;5   | 110+300 | 30               | 1                | Электродвигатель с шестерней | 17459            |
| 12         | 1;2;5   | 110+300 | 36               | 1                | Электродвигатель с шестерней | 17460            |
| 12         | 1;2;5   | 110+300 | 43               | 1                | Электродвигатель с шестерней | 17461            |
| 12         | 1;2;5   | 110+300 | 33/10            | 1                | Электродвигатель с шестерней | 17462            |

Таблица 9.1 – продолжение

| Рис | Поз          | B <sub>r</sub> | V <sub>t</sub><br>(m/min) | ШТ | Наименование                 | Каталожен номер      |
|-----|--------------|----------------|---------------------------|----|------------------------------|----------------------|
| 12  | 1;2;5        | 110+300        | 36/11                     | 1  | Электродвигатель с шестерней | 17463                |
| 12  | 1;2;5        | 110+300        | 43/13                     | 1  | Электродвигатель с шестерней | 17464                |
| 12  | 5            | 110+300        | 15                        | 1  | Электродвигатель             | 17308                |
| 12  | 5            | 110+300        | 20                        | 1  | Электродвигатель             | 17308                |
| 12  | 5            | 110+300        | 25                        | 1  | Электродвигатель             | 17308                |
| 12  | 5            | 110+300        | 30                        | 1  | Электродвигатель             | 17522                |
| 12  | 5            | 110+300        | 36                        | 1  | Электродвигатель             | 17522                |
| 12  | 5            | 110+300        | 43                        | 1  | Электродвигатель             | 17522                |
| 12  | 5            | 110+300        | 33/10                     | 1  | Электродвигатель             | 17310                |
| 12  | 5            | 110+300        | 36/11                     | 1  | Электродвигатель             | 17310                |
| 12  | 5            | 110+300        | 43/13                     | 1  | Электродвигатель             | 17310                |
| 12  | 2            | 110+300        | 15                        | 1  | Шестерня                     | 17465                |
| 12  | 2            | 110+300        | 20                        | 1  | Шестерня                     | 17466                |
| 12  | 2            | 110+300        | 25                        | 1  | Шестерня                     | 17467                |
| 12  | 2            | 110+300        | 30                        | 1  | Шестерня                     | 17468                |
| 12  | 2            | 110+300        | 36                        | 1  | Шестерня                     | 17466                |
| 12  | 2            | 110+300        | 43                        | 1  | Шестерня                     | 17467                |
| 12  | 2            | 110+300        | 33/10                     | 1  | Шестерня                     | 17517                |
| 12  | 2            | 110+300        | 36/11                     | 1  | Шестерня                     | 17518                |
| 12  | 2            | 110+300        | 43/13                     | 1  | Шестерня                     | 17519                |
| 12  | 1            | 110+300        | 15                        | 1  | Кольцо В10                   | БДС 2170-77<br>17521 |
| 12  | 1            | 110+300        | 20                        | 1  | Кольцо В10                   | БДС 2170-77<br>17521 |
| 12  | 1            | 110+300        | 25                        | 1  | Кольцо В10                   | БДС 2170-77<br>17521 |
| 12  | 1            | 110+300        | 30                        | 1  | Кольцо В10                   | БДС 2170-77<br>17521 |
| 12  | 1            | 110+300        | 36                        | 1  | Кольцо В10                   | БДС 2170-77<br>17521 |
| 12  | 1            | 110+300        | 43                        | 1  | Кольцо В10                   | БДС 2170-77<br>17521 |
| 12  | 1            | 110+300        | 33/10                     | 1  | Кольцо В12                   | БДС 2170-77<br>17313 |
| 12  | 1            | 110+300        | 36/11                     | 1  | Кольцо В12                   | БДС 2170-77<br>17313 |
| 12  | 1            | 110+300        | 43/13                     | 1  | Кольцо В12                   | БДС 2170-77<br>17313 |
| 12  | 3            | 110+300        | +                         | 3  | Шайба 2 8Н                   | БДС 833-82<br>10139  |
| 12  | 4            | 110+300        | +                         | 3  | Винт I М8х20 – 8,8           | БДС 2171-83<br>17324 |
| 11  | 1            | 110+300        | +                         | 1  | Расстрел задний              | 17452                |
| 11  | 2            | 110+300        | +                         | 2  | Ось                          | 17442                |
| 11  | 3            | 110+300        | +                         | 4  | Подшипник 6206 - Z           | БДС 4884-85<br>17507 |
| 11  | 4            | 110+300        | +                         | 4  | Кольцо А62                   | БДС 2170-77<br>18085 |
| 11  | 5            | 110+300        | +                         | 2  | Колесо ходовое               | 17440                |
| 11  | 6            | 110+300        | +                         | 2  | Кольцо В30                   | БДС 2170-77<br>10148 |
| 11  | 7            | 110+300        | +                         | 2  | Расстрел основной передний   | 17469                |
| 11  | 8            | 110+300        | +                         | 1  | Уплотнитель                  | 17446                |
| 11  | 9            | 110+300        | 15                        | 1  | Корпус                       | 17446                |
| 11  | 9            | 110+300        | 20                        | 1  | Корпус                       | 17446                |
| 11  | 9            | 110+300        | 25                        | 1  | Корпус                       | 17446                |
| 11  | 9            | 110+300        | 30                        | 1  | Корпус                       | 17446                |
| 11  | 9            | 110+300        | 36                        | 1  | Корпус                       | 17446                |
| 11  | 9            | 110+300        | 43                        | 1  | Корпус                       | 17446                |
| 11  | 9            | 110+300        | 33/10                     | 1  | Корпус                       | 17520                |
| 11  | 9            | 110+300        | 36/11                     | 1  | Корпус                       | 17520                |
| 11  | 9            | 110+300        | 43/13                     | 1  | Корпус                       | 17520                |
| 11  | 10           | 110+300        | +                         | 4  | Шайба 2 8Н                   | БДС 833-82<br>10139  |
| 11  | 11           | 110+300        | +                         | 4  | Винт I М8х20 – 8,8           | БДС 2171-83<br>17324 |
| 11  | 12           | 110+300        | +                         | 4  | Кольцо В15                   | БДС 2171-83<br>17504 |
| 11  | 13           | 110+300        | 15                        | 1  | Колесо зубчатое              | 17436                |
| 11  | 13           | 110+300        | 20                        | 1  | Колесо зубчатое              | 17437                |
| 11  | 13           | 110+300        | 25                        | 1  | Колесо зубчатое              | 17438                |
| 11  | 13           | 110+300        | 30                        | 1  | Колесо зубчатое              | 17439                |
| 11  | 13           | 110+300        | 36                        | 1  | Колесо зубчатое              | 17437                |
| 11  | 13           | 110+300        | 43                        | 1  | Колесо зубчатое              | 17438                |
| 11  | 13           | 110+300        | 33/10                     | 1  | Колесо зубчатое              | 17439                |
| 11  | 13           | 110+300        | 36/11                     | 1  | Колесо зубчатое              | 17437                |
| 11  | 13           | 110+300        | 43/13                     | 1  | Колесо зубчатое              | 17438                |
| 11  | 14;17;<br>22 | 110+300        | +                         | 3  | Втулка дистанционная         | 17432                |
| 11  | 15           | 110+300        | +                         | 2  | Кольцо А42                   | 17506                |
| 11  | 16           | 110+300        | +                         | 2  | Подшипник 6302 – 2Z          | БДС 4884-85<br>17508 |
| 11  | 18           | 110+300        | +                         | 1  | Колесо зубчатое              | 17435                |
| 11  | 19           | 110+300        | +                         | 1  | Вал исходящий                | 17418                |

Таблица 9.1 – продолжение

| Рис | Поз | В <sub>г</sub> | V <sub>т</sub><br>(m/min) | Шт | Наименование       | Каталожен номер   |
|-----|-----|----------------|---------------------------|----|--------------------|-------------------|
| 11  | 19  | 110            | +                         | 1  | Вал исходящий      | 17418             |
| 11  | 19  | 120            | +                         | 1  | Вал исходящий      | 17419             |
| 11  | 19  | 130            | +                         | 1  | Вал исходящий      | 17420             |
| 11  | 19  | 140            | +                         | 1  | Вал исходящий      | 17421             |
| 11  | 19  | 150            | +                         | 1  | Вал исходящий      | 17422             |
| 11  | 19  | 160            | +                         | 1  | Вал исходящий      | 17423             |
| 11  | 19  | 180            | +                         | 1  | Вал исходящий      | 17424             |
| 11  | 19  | 200            | +                         | 1  | Вал исходящий      | 17425             |
| 11  | 19  | 220            | +                         | 1  | Вал исходящий      | 17426             |
| 11  | 19  | 240            | +                         | 1  | Вал исходящий      | 17427             |
| 11  | 19  | 260            | +                         | 1  | Вал исходящий      | 17428             |
| 11  | 19  | 280            | +                         | 1  | Вал исходящий      | 17429             |
| 11  | 19  | 300            | +                         | 1  | Вал исходящий      | 17430             |
| 11  | 19  | 110+300        | +                         | 1  | Вал исходящий      | 17431             |
| 11  | 20  | 110+300        | +                         | 1  | Набор шайб:        |                   |
|     |     |                |                           | 5  | Шайба              | 17503             |
|     |     |                |                           | 1  | Шайба              | 17447             |
| 11  | 21  | 110+300        | +                         | 1  | Колесо зубчатое    | 17435             |
| 11  | 23  | 110+300        | +                         | 1  | Колпачок           | 17404             |
| 11  | 24  | 110+300        | +                         | 2  | Гайка М16          | БДС 1253-83 17509 |
| 11  | 25  | 110+300        | +                         | 2  | Втулка прижимная   | 17401             |
| 11  | 26  | 110+300        | +                         | 4  | Набор шайб:        |                   |
|     |     |                |                           | 12 | Шайба              | 17170             |
|     |     |                |                           | 4  | Шайба              | 17403             |
|     |     |                |                           | 1  | Втулка дополняющая | 17405             |
| 11  | 27  | 110            | +                         | 2  | Шпилька            | 17388             |
| 11  | 27  | 120            | +                         | 2  | Шпилька            | 17389             |
| 11  | 27  | 130            | +                         | 2  | Шпилька            | 17390             |
| 11  | 27  | 140            | +                         | 2  | Шпилька            | 17391             |
| 11  | 27  | 150            | +                         | 2  | Шпилька            | 17392             |
| 11  | 27  | 160            | +                         | 2  | Шпилька            | 17393             |
| 11  | 27  | 180            | +                         | 2  | Шпилька            | 17394             |
| 11  | 27  | 200            | +                         | 2  | Шпилька            | 17395             |
| 11  | 27  | 220            | +                         | 2  | Шпилька            | 17396             |
| 11  | 27  | 240            | +                         | 2  | Шпилька            | 17397             |
| 11  | 27  | 260            | +                         | 2  | Шпилька            | 17398             |
| 11  | 27  | 280            | +                         | 2  | Шпилька            | 17399             |
| 11  | 27  | 300            | +                         | 2  | Шпилька            | 17400             |
| 11  | 27  | 110+300        | +                         | 2  | Шпилька            | 17400             |

V<sub>т</sub> – скорость передвижения ходового механизма;

В<sub>г</sub> – ширина профиля рельсового пути;

„ + ” – наличие такого символа означает, что данные относятся ко всем исполнениям.

## 9.2 Блок ходовой – для электротали с полиспастами 2/1 и 4/1

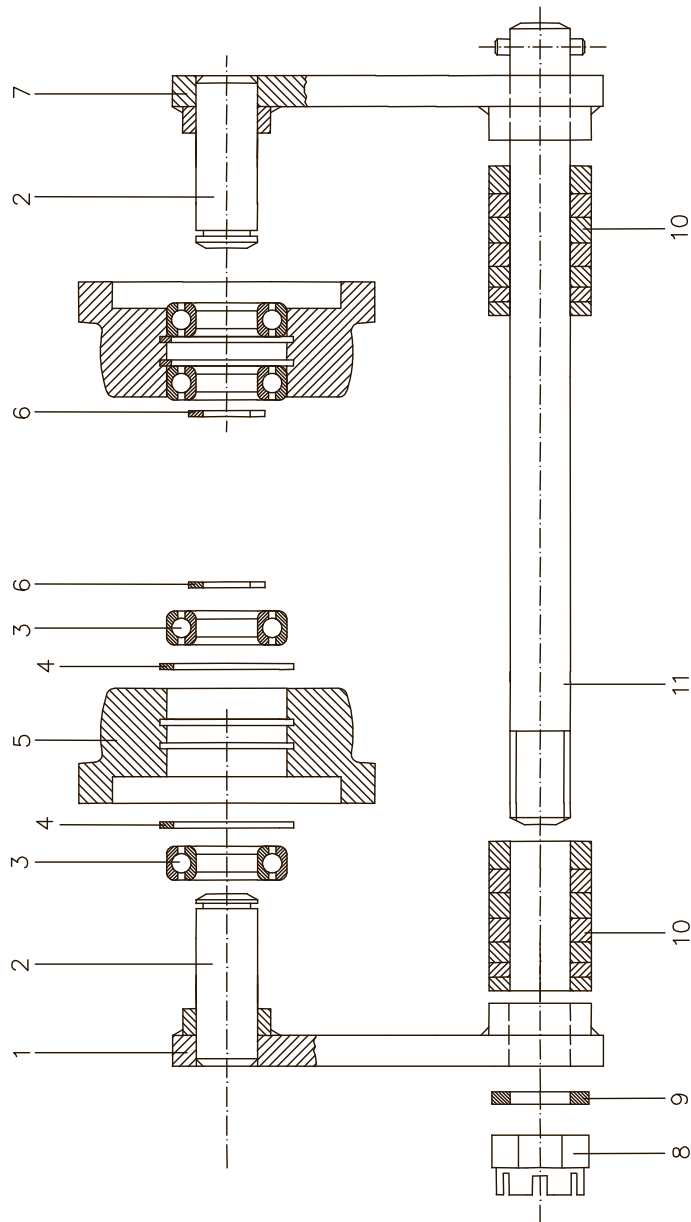


Рис.13

| Рис | Поз  | B <sub>r</sub> | V <sub>t</sub><br>(m/min) | Шт | Наименование          | Каталожный номер |       |
|-----|------|----------------|---------------------------|----|-----------------------|------------------|-------|
| 13  | 1÷11 | 110            | +                         | 1  | Блок ходовой          | 17480            |       |
| 13  | 1÷11 | 120            | +                         | 1  | Блок ходовой          | 17481            |       |
| 13  | 1÷11 | 130            | +                         | 1  | Блок ходовой          | 17482            |       |
| 13  | 1÷11 | 140            | +                         | 1  | Блок ходовой          | 17483            |       |
| 13  | 1÷11 | 150            | +                         | 1  | Блок ходовой          | 17484            |       |
| 13  | 1÷11 | 160            | +                         | 1  | Блок ходовой          | 17485            |       |
| 13  | 1÷11 | 180            | +                         | 1  | Блок ходовой          | 17486            |       |
| 13  | 1÷11 | 200            | +                         | 1  | Блок ходовой          | 17487            |       |
| 13  | 1÷11 | 220            | +                         | 1  | Блок ходовой          | 17488            |       |
| 13  | 1÷11 | 240            | +                         | 1  | Блок ходовой          | 17489            |       |
| 13  | 1÷11 | 260            | +                         | 1  | Блок ходовой          | 17490            |       |
| 13  | 1÷11 | 280            | +                         | 1  | Блок ходовой          | 17491            |       |
| 13  | 1÷11 | 300            | +                         | 1  | Блок ходовой          | 17492            |       |
| 13  | 1÷11 | 110÷300*       | +                         | 1  | Блок ходовой          | 17502            |       |
| 13  | 1    | 110÷300        | +                         | 1  | Расстрел задний       | 17493            |       |
| 13  | 2    | 110÷300        | +                         | 1  | Ось                   | 17442            |       |
| 13  | 3    | 110÷300        | +                         | 4  | Подшипник 6206-Z      | БДС 4884-85      | 17507 |
| 13  | 4    | 110÷300        | +                         | 4  | Кольцо А62            | БДС 2170-77      | 18085 |
| 13  | 5    | 110÷300        | +                         | 2  | Колесо ходовое        |                  | 17441 |
| 13  | 6    | 110÷300        | +                         | 2  | Кольцо В30            | БДС 2170-77      | 10148 |
| 13  | 7    | 110÷300        | +                         | 1  | Расстрел передний     |                  | 17496 |
| 13  | 8    | 110÷300        | +                         | 2  | Гайка М16 – 8,8       | БДС 1253-83      | 17509 |
| 13  | 9    | 110÷300        | +                         | 2  | Втулка прижимная      |                  | 17401 |
| 13  | 10   | 110÷300        | +                         | 4  | Набор шайб:           |                  |       |
| 13  |      | 110÷300        | +                         | 12 | Шайба                 |                  | 17401 |
| 13  |      | 110÷300        | +                         | 4  | Шайба                 |                  | 17170 |
| 13  |      | 110            | +                         | 1  | Втулка дополнительная |                  | 17405 |
| 13  |      | 120            | +                         | 1  | Втулка дополнительная |                  | 17406 |
| 13  |      | 130            | +                         | 1  | Втулка дополнительная |                  | 17407 |
| 13  |      | 140            | +                         | 1  | Втулка дополнительная |                  | 17408 |
| 13  |      | 150            | +                         | 1  | Втулка дополнительная |                  | 17409 |
| 13  |      | 160            | +                         | 1  | Втулка дополнительная |                  | 17410 |
| 13  |      | 180            | +                         | 1  | Втулка дополнительная |                  | 17411 |
| 13  |      | 200            | +                         | 1  | Втулка дополнительная |                  | 17412 |
| 13  |      | 220            | +                         | 1  | Втулка дополнительная |                  | 17413 |
| 13  |      | 240            | +                         | 1  | Втулка дополнительная |                  | 17414 |
| 13  |      | 260            | +                         | 1  | Втулка дополнительная |                  | 17415 |
| 13  |      | 280            | +                         | 1  | Втулка дополнительная |                  | 17416 |
| 13  |      | 300            | +                         | 1  | Втулка дополнительная |                  | 17417 |
| 13  |      | 110÷300*       | +                         | 4  | Втулка дополнительная |                  | 17198 |
| 13  |      | 110÷300*       | +                         | 4  | Втулка дополнительная |                  | 17449 |
| 13  |      | 110÷300*       | +                         | 8  | Втулка дополнительная |                  | 17200 |
| 13  |      | 110÷300*       | +                         | 4  | Втулка дополнительная |                  | 17451 |
| 13  | 11   | 110            | +                         | 2  | Шпилька               |                  | 17388 |
| 13  | 11   | 120            | +                         | 2  | Шпилька               |                  | 17389 |
| 13  | 11   | 130            | +                         | 2  | Шпилька               |                  | 17390 |
| 13  | 11   | 140            | +                         | 2  | Шпилька               |                  | 17391 |
| 13  | 11   | 150            | +                         | 2  | Шпилька               |                  | 17392 |
| 13  | 11   | 160            | +                         | 2  | Шпилька               |                  | 17393 |
| 13  | 11   | 180            | +                         | 2  | Шпилька               |                  | 17394 |
| 13  | 11   | 200            | +                         | 2  | Шпилька               |                  | 17395 |
| 13  | 11   | 220            | +                         | 2  | Шпилька               |                  | 17396 |
| 13  | 11   | 240            | +                         | 2  | Шпилька               |                  | 17397 |
| 13  | 11   | 260            | +                         | 2  | Шпилька               |                  | 17398 |
| 13  | 11   | 280            | +                         | 2  | Шпилька               |                  | 17399 |
| 13  | 11   | 300            | +                         | 2  | Шпилька               |                  | 17400 |
| 13  | 11   | 110÷300*       | +                         | 2  | Шпилька               |                  | 17400 |

V<sub>t</sub> – скорость передвижения ходового механизма;

B<sub>r</sub> – ширина профиля рельсового пути;

„ + ” – наличие такого символа означает, что данные относятся ко всем исполнениям.

**Примечание:** Обозначение „150÷300” относится к ходовым блокам, выполненным со шпильками, обеспечивающими регулировку ширины рельсового пути от 150 – 300мм.

10 МЕХАНИЗМ ПЕРЕДВИЖЕНИЯ – ПОНИЖЕННАЯ СТРОИТЕЛЬНАЯ ВЫСОТА,  
ДВУСТОРОННИЙ ПРИВОД

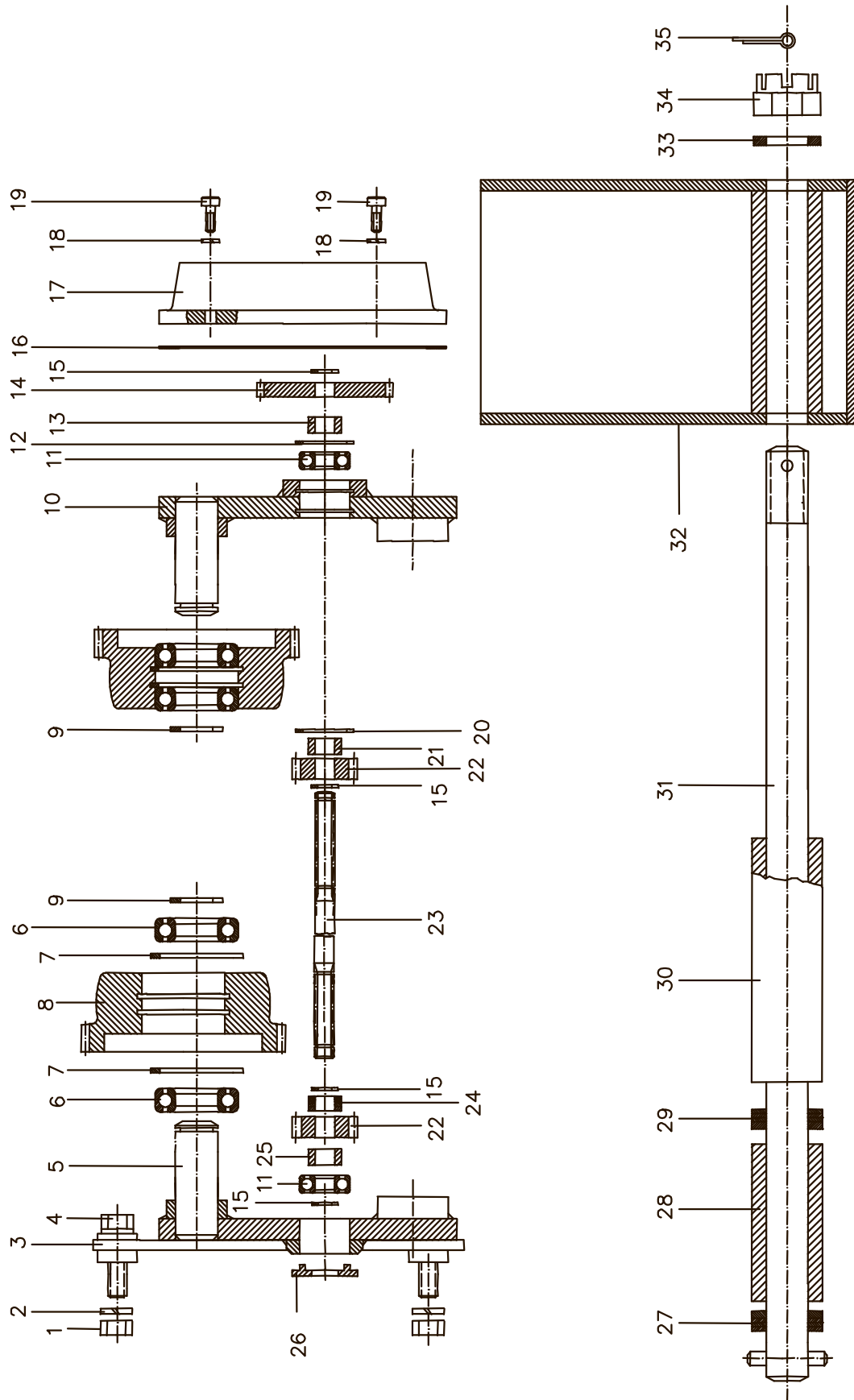


Рис..14



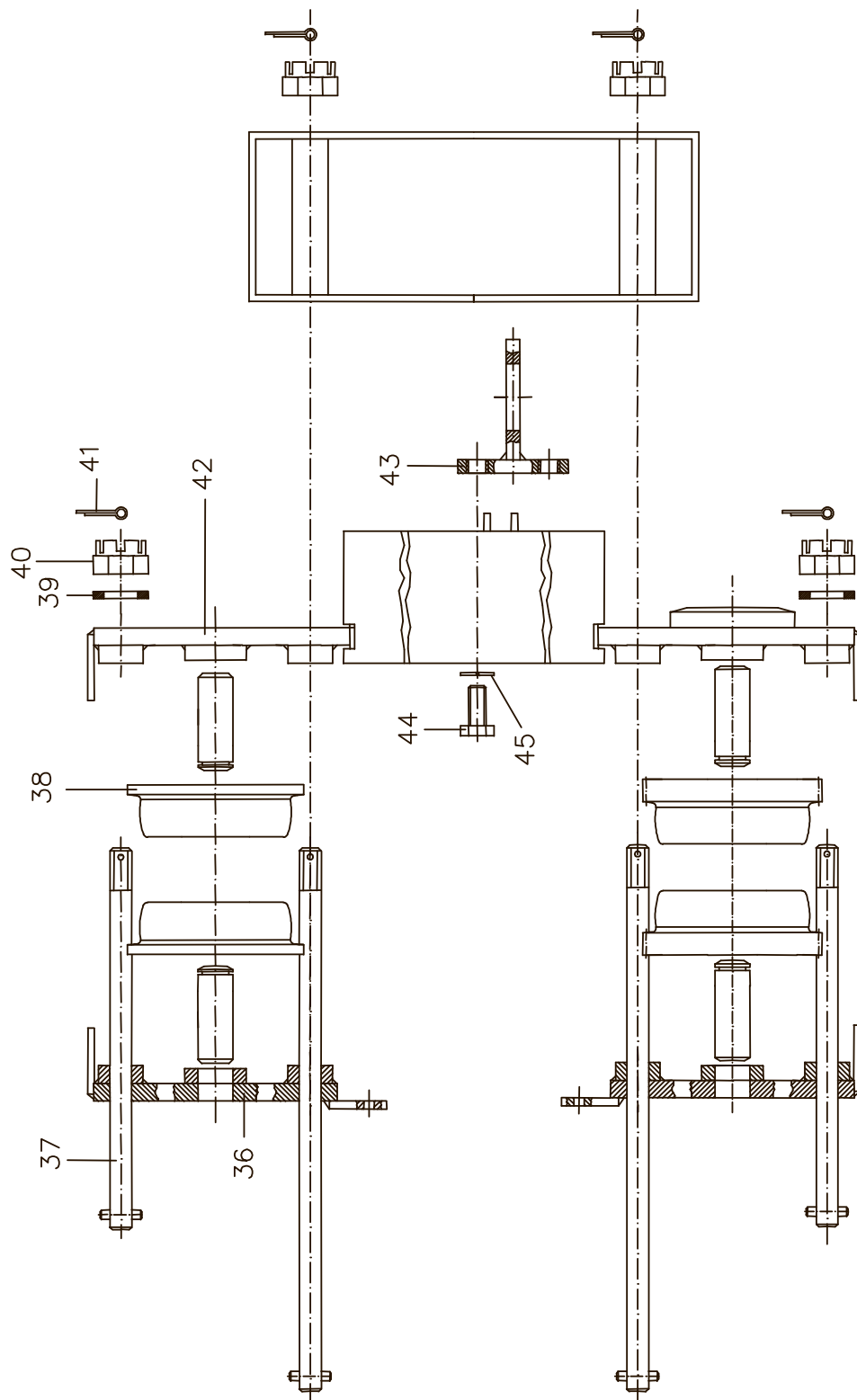


Рис.15

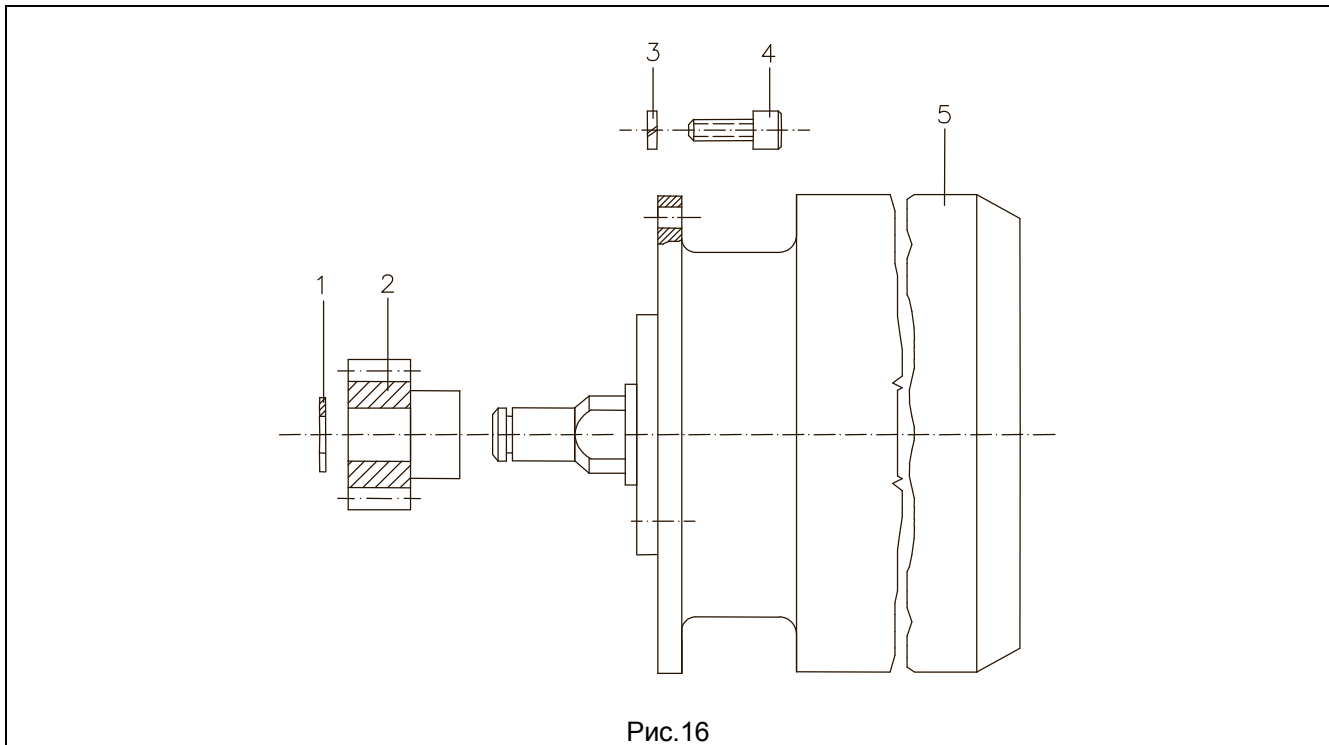


Рис.16

## 10.1 Полиспаст 2/1

Таблица 10.1

| Рис | Поз  | $B_r$ | $V_t$<br>(m/min) | $H_p$<br>(m) | Шт | Наименование     | Каталожный номер |
|-----|------|-------|------------------|--------------|----|------------------|------------------|
| 14; | 1-32 | 110   | 15               | 6,3          | 1  | Механизм ходовой | 21440            |
|     | 1-32 |       | 20               | 6,3          | 1  | Механизм ходовой | 21441            |
|     | 1-32 |       | 25               | 6,3          | 1  | Механизм ходовой | 21442            |
|     | 1-32 |       | 30               | 6,3          | 1  | Механизм ходовой | 21443            |
|     | 1-32 |       | 36               | 6,3          | 1  | Механизм ходовой | 21444            |
|     | 1-32 |       | 43               | 6,3          | 1  | Механизм ходовой | 21445            |
|     | 1-32 |       | 29/9             | 6,3          | 1  | Механизм ходовой | 21446            |
|     | 1-32 |       | 35/11            | 6,3          | 1  | Механизм ходовой | 21447            |
|     | 1-32 |       | 41/13            | 6,3          | 1  | Механизм ходовой | 21448            |
|     | 1-32 |       | 15               | 9            | 1  | Механизм ходовой | 21452            |
|     | 1-32 |       | 20               | 9            | 1  | Механизм ходовой | 21453            |
|     | 1-32 |       | 25               | 9            | 1  | Механизм ходовой | 21454            |
|     | 1-32 |       | 30               | 9            | 1  | Механизм ходовой | 21455            |
|     | 1-32 |       | 36               | 9            | 1  | Механизм ходовой | 21456            |
|     | 1-32 |       | 43               | 9            | 1  | Механизм ходовой | 21457            |
|     | 1-32 |       | 29/9             | 9            | 1  | Механизм ходовой | 21458            |
|     | 1-32 |       | 35/11            | 9            | 1  | Механизм ходовой | 21459            |
|     | 1-32 |       | 41/13            | 9            | 1  | Механизм ходовой | 21460            |
|     | 1-32 |       | 15               | 12,5         | 1  | Механизм ходовой | 21461            |
|     | 1-32 |       | 20               | 12,5         | 1  | Механизм ходовой | 21462            |
|     | 1-32 |       | 25               | 12,5         | 1  | Механизм ходовой | 21463            |
|     | 1-32 |       | 30               | 12,5         | 1  | Механизм ходовой | 21464            |
|     | 1-32 |       | 36               | 12,5         | 1  | Механизм ходовой | 21465            |
|     | 1-32 |       | 43               | 12,5         | 1  | Механизм ходовой | 21466            |
|     | 1-32 |       | 29/9             | 12,5         | 1  | Механизм ходовой | 21467            |
|     | 1-32 |       | 35/11            | 12,5         | 1  | Механизм ходовой | 21468            |
|     | 1-32 |       | 41/13            | 12,5         | 1  | Механизм ходовой | 21469            |
|     | 1-32 |       | 15               | 18           | 1  | Механизм ходовой | 21470            |
|     | 1-32 |       | 20               | 18           | 1  | Механизм ходовой | 21471            |
|     | 1-32 |       | 25               | 18           | 1  | Механизм ходовой | 21472            |
|     | 1-32 |       | 30               | 18           | 1  | Механизм ходовой | 21473            |
|     | 1-32 |       | 36               | 18           | 1  | Механизм ходовой | 21474            |
|     | 1-32 |       | 43               | 18           | 1  | Механизм ходовой | 21475            |
|     | 1-32 |       | 29/9             | 18           | 1  | Механизм ходовой | 21476            |
|     | 1-32 |       | 35/11            | 18           | 1  | Механизм ходовой | 21477            |
|     | 1-32 |       | 41/13            | 18           | 1  | Механизм ходовой | 21478            |
|     | 1-32 |       | 15               | 25           | 1  | Механизм ходовой | 21479            |

Таблица 10.1 – продолжение

| Рис | Поз  | $V_r$   | $V_t$<br>(m/min) | $H_p$<br>(m) | Шт | Наименование             | Каталожный номер |        |
|-----|------|---------|------------------|--------------|----|--------------------------|------------------|--------|
|     | 1-32 |         | 20               | 25           | 1  | Механизм ходовой         | 21480            |        |
|     | 1-32 |         | 25               | 25           | 1  | Механизм ходовой         | 21481            |        |
|     | 1-32 |         | 30               | 25           | 1  | Механизм ходовой         | 21482            |        |
|     | 1-32 |         | 36               | 25           | 1  | Механизм ходовой         | 21483            |        |
|     | 1-32 |         | 43               | 25           | 1  | Механизм ходовой         | 21484            |        |
|     | 1-32 |         | 29/9             | 25           | 1  | Механизм ходовой         | 21485            |        |
|     | 1-32 |         | 35/11            | 25           | 1  | Механизм ходовой         | 21486            |        |
|     | 1-32 |         | 41/13            | 25           | 1  | Механизм ходовой         | 21487            |        |
| 16  | 5    | +       | 15               | +            | 1  | Электродвигатель         | 17308            |        |
| 16  |      | +       | 20               | +            | 1  | Электродвигатель         | 17308            |        |
| 16  | 5    | +       | 25               | +            | 1  | Электродвигатель         | 17308            |        |
| 16  | 5    | +       | 30               | +            | 1  | Электродвигатель         | 17522            |        |
| 16  | 5    | +       | 36               | +            | 1  | Электродвигатель         | 17522            |        |
| 16  | 5    | +       | 43               | +            | 1  | Электродвигатель         | 17522            |        |
| 16  | 5    | +       | 29/9             | +            | 1  | Электродвигатель         | 17310            |        |
| 16  | 5    | +       | 35/11            | +            | 1  | Электродвигатель         | 17310            |        |
| 16  | 5    | +       | 41/13            | +            | 1  | Электродвигатель         | 17310            |        |
| 16  | 2    | +       | 15               | +            | 1  | Шестерня                 | 17465            |        |
| 16  | 2    | +       | 20               | +            | 1  | Шестерня                 | 17466            |        |
| 16  | 2    | +       | 25               | +            | 1  | Шестерня                 | 17467            |        |
| 16  | 2    | +       | 30               | +            | 1  | Шестерня                 | 17468            |        |
| 16  | 2    | +       | 36               | +            | 1  | Шестерня                 | 17466            |        |
| 16  | 2    | +       | 43               | +            | 1  | Шестерня                 | 17467            |        |
| 16  | 2    | +       | 29/9             | +            | 1  | Шестерня                 | 17468            |        |
| 16  | 2    | +       | 35/11            | +            | 1  | Шестерня                 | 17466            |        |
| 16  | 2    | +       | 41/13            | +            | 1  | Шестерня                 | 17467            |        |
| 16  | 1    | +       | +                | +            | 1  | Кольцо В10               | БДС 2170-77      | 17521  |
| 16  | 3    | +       | +                | +            | 3  | Шайба 2 8Н               | БДС 833-82       | 10139  |
| 16  | 4    | +       | +                | +            | 3  | Винт I M8x20 – 8,8       | БДС 2171-83      | 17324  |
| 14  | 1    |         | +                | +            | 4  | Гайка M16 – 8            | БДС 1234-85      | 21337  |
| 14  | 2    |         | +                | +            | 4  | Шайба 2 16Н              | БДС 833-82       | 21342  |
| 14  | 4    |         | +                | +            | 4  | Болт M16x50 – 8,8        | БДС 1234-85      | 21347  |
| 14  | 3    |         | +                | +            | 1  | Страница основная задняя |                  | 21545  |
| 14  | 5    |         | +                | +            | 4  | Ось                      |                  | 17442  |
| 14  | 6    | 110     | +                | +            | 8  | Подшипник 6206-Z         | БДС 4884-85      | 17507  |
| 14  | 7    |         | +                | +            | 8  | Кольцо А62               | БДС 2170-77      | 18085  |
| 14  | 8    |         | +                | +            | 2  | Колесо ходовое           |                  | 17441  |
| 14  | 9    |         | +                | +            | 4  | Кольцо В30               | БДС 2170-77      | 10148  |
| 14  | 10   |         | +                | 6,3          | 1  | Траверса с расстрелами   |                  | 21548  |
| 14  | 10   |         | +                | 9            | 1  | Траверса с расстрелами   |                  | 21549  |
| 14  | 10   |         | +                | 12,5         | 1  | Траверса с расстрелами   |                  | 21550  |
| 14  | 10   |         | +                | 18           | 1  | Траверса с расстрелами   |                  | 21551  |
| 14  | 10   |         | +                | 25           | 1  | Траверса с расстрелами   |                  | 21552  |
| 14  | 11   |         | +                | +            | 2  | Подшипник 6302-2Z        | БДС 4884-85      | 17508  |
| 14  | 12   | +       | +                | +            | 1  | Кольцо А42               | БДС 2170-77      | 17506  |
| 14  | 13   | 110-300 | +                | +            | 1  | Втулка дистанционная     |                  | 17432  |
| 14  | 14   | +       | 15               | +            | 1  | Колесо зубчатое          |                  | 17436  |
| 14  | 14   |         | 20               | +            | +  | Колесо зубчатое          |                  | 17437  |
| 14  | 14   |         | 25               | +            | +  | Колесо зубчатое          |                  | 174438 |
| 14  | 14   |         | 30               | +            | +  | Колесо зубчатое          |                  | 17439  |
| 14  | 14   |         | 36               | +            | +  | Колесо зубчатое          |                  | 17437  |
| 14  | 14   |         | 43               | +            | +  | Колесо зубчатое          |                  | 17438  |
| 14  | 14   |         | 29/9             | +            | +  | Колесо зубчатое          |                  | 17439  |
| 14  | 14   |         | 35/11            | +            | +  | Колесо зубчатое          |                  | 17437  |
| 14  | 14   |         | 41/13            | +            | +  | Колесо зубчатое          |                  | 17438  |
| 14  | 15   | +       | +                | +            | 4  | Кольцо В15               | БДС 2170-77      | 17504  |
| 14  | 16   | +       | +                | +            | 1  | Уплотнитель              |                  | 17445  |
| 14  | 17   | +       | +                | +            | 1  | Корпус                   |                  | 17446  |
| 14  | 18   | +       | +                | +            | 10 | Шайба 2 8Н               | БДС 833-82       | 10139  |
| 14  | 19   | +       | +                | +            | 10 | Винт M8x20 – 8,8         | БДС 2171-83      | 17324  |

Таблица 10.1 - продолжение

| Рис | Поз   | B <sub>r</sub> | V <sub>t</sub><br>(m/mi<br>n) | H <sub>p</sub><br>(m) | Шт | Наименование             | Каталожный<br>номер |
|-----|-------|----------------|-------------------------------|-----------------------|----|--------------------------|---------------------|
| 14  | 20    | +              | +                             | +                     | 1  | Кольцо А42               | 17506               |
| 14  | 21    | 110            | +                             | +                     | 1  | Втулка дистанционная     | 17432               |
| 14  | 22    | +              | +                             | +                     | 2  | Колесо зубчатое          | 17160               |
| 14  | 23    | 110            | +                             | +                     | 1  | Вал исходящий            | 17418               |
| 14  | 23    | 120            | +                             | +                     | 1  | Вал исходящий            | 17419               |
| 14  | 23    | 130            | +                             | +                     | 1  | Вал исходящий            | 17420               |
| 14  | 23    | 140            | +                             | +                     | 1  | Вал исходящий            | 17421               |
| 14  | 23    | 150            | +                             | +                     | 1  | Вал исходящий            | 17422               |
| 14  | 23    | 160            | +                             | +                     | 1  | Вал исходящий            | 17423               |
| 14  | 23    | 180            | +                             | +                     | 1  | Вал исходящий            | 17424               |
| 14  | 23    | 200            | +                             | +                     | 1  | Вал исходящий            | 17425               |
| 14  | 23    | 220            | +                             | +                     | 1  | Вал исходящий            | 17426               |
| 14  | 23    | 240            | +                             | +                     | 1  | Вал исходящий            | 17427               |
| 14  | 23    | 260            | +                             | +                     | 1  | Вал исходящий            | 17428               |
| 14  | 23    | 280            | +                             | +                     | 1  | Вал исходящий            | 17429               |
| 14  | 23    | 300            | +                             | +                     | 1  | Вал исходящий            | 17430               |
| 14  | 24    |                | +                             | +                     |    | Набор шайб:              |                     |
| 14  |       | 110-300        | +                             | +                     | 5  | Шайба                    | 17503               |
| 14  |       | 110-300        |                               |                       | 1  | Шайба                    | 17447               |
| 14  | 25    | 110-300        | +                             | +                     | 1  | Втулка дистанционная     | 17432               |
| 14  | 26    | 110-300        | +                             | +                     | 1  | Колпачок                 | 17404               |
| 14  | 27,29 | 110-300        | +                             | +                     | 32 | Набор шайб:              |                     |
| 14  |       |                |                               |                       | 6  | Шайба – на одной шпильке | 21708               |
| 14  |       |                |                               |                       | 2  | Шайба – на одной шпильке | 21711               |
| 14  | 28    | 110            | +                             | +                     | 4  | Втулка дополняющая       | 21716               |
| 14  | 28    | 120            | +                             | +                     | 4  | Втулка дополняющая       | 21717               |
| 14  | 28    | 130            | +                             | +                     | 4  | Втулка дополняющая       | 21718               |
| 14  |       | 140            |                               | +                     | 4  | Втулка дополняющая       | 21719               |
| 14  |       | 145            |                               | +                     | 4  | Втулка дополняющая       | 21720               |
| 14  |       | 150            | +                             | +                     | 4  | Втулка дополняющая       | 21829               |
| 14  |       | 155            | +                             | +                     | 4  | Втулка дополняющая       | 21721               |
| 14  |       | 160            | +                             | +                     | 4  | Втулка дополняющая       | 21722               |
| 14  |       | 170            | +                             | +                     | 4  | Втулка дополняющая       | 21723               |
| 14  |       | 180            | +                             | +                     | 4  | Втулка дополняющая       | 21724               |
| 14  |       | 190            | +                             | +                     | 4  | Втулка дополняющая       | 21725               |
| 14  |       | 200            | +                             | +                     | 4  | Втулка дополняющая       | 21726               |
| 14  |       | 220            | +                             | +                     | 4  | Втулка дополняющая       | 21727               |
| 14  |       | 240            | +                             | +                     | 4  | Втулка дополняющая       | 21728               |
| 14  |       | 260            | +                             | +                     | 4  | Втулка дополняющая       | 21729               |
| 14  |       | 280            | +                             | +                     | 4  | Втулка дополняющая       | 21730               |
| 14  |       | 300            | +                             | +                     | 4  | Втулка дополняющая       | 21731               |
| 14  | 30    | 130-300        | +                             | +                     | 2  | Втулка                   | 21530               |
| 14  | 31    | 110            | +                             | +                     | 2  | Шпилька                  | 21749               |
| 14  | 31    | 120            | +                             | +                     | 2  | Шпилька                  | 21750               |
| 14  | 31    | 130            | +                             | +                     | 2  | Шпилька                  | 21751               |
| 14  |       | 140            | +                             | +                     | 2  | Шпилька                  | 21752               |
| 14  |       | 145            | +                             | +                     | 2  | Шпилька                  | 21753               |
| 14  |       | 150            | +                             | +                     | 2  | Шпилька                  | 21831               |
| 14  |       | 155            | +                             | +                     | 2  | Шпилька                  | 21754               |
| 14  |       | 160            | +                             | +                     | 2  | Шпилька                  | 21755               |
| 14  |       | 170            | +                             | +                     | 2  | Шпилька                  | 21756               |
| 14  |       | 180            | +                             | +                     | 2  | Шпилька                  | 21757               |
| 14  |       | 190            | +                             | +                     | 2  | Шпилька                  | 21758               |
| 14  |       | 200            | +                             | +                     | 2  | Шпилька                  | 21759               |
| 14  |       | 220            | +                             | +                     | 2  | Шпилька                  | 21760               |
| 14  |       | 240            | +                             | +                     | 2  | Шпилька                  | 21761               |
| 14  |       | 260            | +                             | +                     | 2  | Шпилька                  | 21762               |
| 14  |       | 280            | +                             | +                     | 2  | Шпилька                  | 21763               |
| 14  |       | 300            | +                             | +                     | 2  | Шпилька                  | 21764               |
| 14  | 32    | +              | +                             | 6,3                   | 1  | Коробка для противовеса  | 21570               |

Таблица 10.1 - продолжение

| Рис | Поз | $B_r$ | $V_t$<br>(m/min) | $H_p$<br>(m) | Шт. | Наименование            | Каталожный номер     |       |
|-----|-----|-------|------------------|--------------|-----|-------------------------|----------------------|-------|
| 14  | 32  | +     | +                | 9            | 1   | Коробка для противовеса | 21571                |       |
| 14  | 32  | +     | +                | 12,5         | 1   | Коробка для противовеса | 21572                |       |
| 14  | 32  | +     | +                | 18           | 1   | Коробка для противовеса | 21573                |       |
| 14  | 32  | +     | +                | 25           | 1   | Коробка для противовеса | 21574                |       |
| 14  | 33  | +     | +                | +            | 4   | Втулка прижимная        | 21616                |       |
| 14  | 34  | +     | +                | +            | 2   | Гайка М20-8             | БДС 1253-83<br>17322 |       |
| 14  | 35  | +     | +                | +            | 2   | Шплинт 4x40             | БДС 55-77<br>17510   |       |
| 15  | 36  | +     | +                | +            | 1   | Страница задняя         | 21547                |       |
|     | 37  | 110   | +                | +            | 2   | Шпилька                 | 21733                |       |
|     | 37  | 120   | +                | +            | 2   | Шпилька                 | 21734                |       |
|     | 37  | 130   | +                | +            | 2   | Шпилька                 | 21735                |       |
|     |     | 140   | +                | +            | 2   | Шпилька                 | 21736                |       |
|     |     | 145   | +                | +            | 2   | Шпилька                 | 21737                |       |
|     |     | 150   | +                | +            |     | Шпилька                 | 21830                |       |
|     |     | 155   | +                | +            |     | Шпилька                 | 21738                |       |
|     |     | 160   | +                | +            |     | Шпилька                 | 21739                |       |
|     |     | 170   | +                | +            |     | Шпилька                 | 21740                |       |
|     |     | 180   | +                | +            |     | Шпилька                 | 21741                |       |
|     |     | 190   | +                | +            |     | Шпилька                 | 21742                |       |
|     |     | 200   | +                | +            |     | Шпилька                 | 21743                |       |
|     |     | 220   | +                | +            |     | Шпилька                 | 21744                |       |
|     |     | 240   | +                | +            |     | Шпилька                 | 21745                |       |
|     |     | 260   | +                | +            |     | Шпилька                 | 21746                |       |
|     |     | 280   | +                | +            |     | Шпилька                 | 21747                |       |
|     |     | 300   | +                | +            |     | Шпилька                 | 21748                |       |
|     |     | 38    | +                | +            | +   | 2                       | Колесо ходовое       | 17441 |
|     |     | 39    | +                | +            | +   | 2                       | Втулка прижимная     | 21616 |
|     | 40  | +     | +                | +            | 2   | Гайка М20-8             | БДС 1253-83<br>17322 |       |
|     | 41  | +     | +                | +            | 2   | Шплинт 4x40             | БДС 55-77<br>17510   |       |

$V_t$  – скорость передвижения ходового механизма;

$B_r$  – ширина профиля рельсового пути;

„ + ” – наличие такого символа означает, что данные относятся ко всем исполнениям.

$H_p$  – высота подъема

## 10.2 Полиспаст 4/1

Таблица 10.2

| Рис               | Поз  | $V_r$ | $V_t$<br>(m/min) | $H_p$<br>(m) | Шт                       | Наименование     | Каталожный номер |       |
|-------------------|------|-------|------------------|--------------|--------------------------|------------------|------------------|-------|
| 14;<br>15;<br>16; | 1-32 | 130   | 15               | 6,3          | 1                        | Механизм ходовой | 21488            |       |
|                   | 1-32 | 130   | 20               | 6,3          | 1                        | Механизм ходовой | 21489            |       |
|                   | 1-32 | 130   | 25               | 6,3          | 1                        | Механизм ходовой | 21490            |       |
|                   | 1-32 | 130   | 30               | 6,3          | 1                        | Механизм ходовой | 21491            |       |
|                   | 1-32 | 130   | 36               | 6,3          | 1                        | Механизм ходовой | 21492            |       |
|                   | 1-32 | 130   | 43               | 6,3          | 1                        | Механизм ходовой | 21493            |       |
|                   | 1-32 | 130   | 29/9             | 6,3          | 1                        | Механизм ходовой | 21494            |       |
|                   | 1-32 | 130   | 35/11            | 6,3          | 1                        | Механизм ходовой | 21495            |       |
|                   | 1-32 | 130   | 41/13            | 6,3          | 1                        | Механизм ходовой | 21496            |       |
|                   | 1-32 | 130   | 15               | 9            | 1                        | Механизм ходовой | 21497            |       |
|                   | 1-32 | 130   | 20               | 9            | 1                        | Механизм ходовой | 21498            |       |
|                   | 1-32 | 130   | 25               | 9            | 1                        | Механизм ходовой | 21499            |       |
|                   | 1-32 | 130   | 30               | 9            | 1                        | Механизм ходовой | 21500            |       |
|                   | 1-32 | 130   | 36               | 9            | 1                        | Механизм ходовой | 21501            |       |
|                   | 1-32 | 130   | 43               | 9            | 1                        | Механизм ходовой | 21502            |       |
|                   | 1-32 | 130   | 29/9             | 9            | 1                        | Механизм ходовой | 21503            |       |
|                   | 1-32 | 130   | 35/11            | 9            | 1                        | Механизм ходовой | 21504            |       |
|                   | 1-32 | 130   | 41/13            | 9            | 1                        | Механизм ходовой | 21505            |       |
|                   | 1-32 | 130   | 15               | 12,5         | 1                        | Механизм ходовой | 21506            |       |
|                   | 1-32 | 130   | 20               | 12,5         | 1                        | Механизм ходовой | 21507            |       |
|                   | 1-32 | 130   | 25               | 12,5         | 1                        | Механизм ходовой | 21508            |       |
|                   | 1-32 | 130   | 30               | 12,5         | 1                        | Механизм ходовой | 21509            |       |
|                   | 1-32 | 130   | 36               | 12,5         | 1                        | Механизм ходовой | 21510            |       |
|                   | 1-32 | 130   | 43               | 12,5         | 1                        | Механизм ходовой | 21511            |       |
| 1-32              | 130  | 29/9  | 12,5             | 1            | Механизм ходовой         | 21512            |                  |       |
| 1-32              | 130  | 35/11 | 12,5             | 1            | Механизм ходовой         | 21513            |                  |       |
| 1-32              | 130  | 41/13 | 12,5             | 1            | Механизм ходовой         | 21514            |                  |       |
| 16                | 5    | +     | 15               | +            | 1                        | Электродвигатель | 17308            |       |
|                   |      | +     | 20               | +            | 1                        | Электродвигатель | 17308            |       |
|                   | 5    | +     | 25               | +            | 1                        | Электродвигатель | 17308            |       |
|                   | 5    | +     | 30               | +            | 1                        | Электродвигатель | 17522            |       |
|                   | 5    | +     | 36               | +            | 1                        | Электродвигатель | 17522            |       |
|                   | 5    | +     | 43               | +            | 1                        | Электродвигатель | 17522            |       |
|                   | 5    | +     | 29/9             | +            | 1                        | Электродвигатель | 17310            |       |
|                   | 5    | +     | 35/11            | +            | 1                        | Электродвигатель | 17310            |       |
|                   | 5    | +     | 41/13            | +            | 1                        | Электродвигатель | 17310            |       |
|                   | 2    | +     | 15               | +            | 1                        | Шестерня         | 17465            |       |
|                   | 2    | +     | 20               | +            | 1                        | Шестерня         | 17466            |       |
|                   | 2    | +     | 25               | +            | 1                        | Шестерня         | 17467            |       |
|                   | 2    | +     | 30               | +            | 1                        | Шестерня         | 17468            |       |
|                   | 2    | +     | 36               | +            | 1                        | Шестерня         | 17466            |       |
|                   | 2    | +     | 43               | +            | 1                        | Шестерня         | 17467            |       |
|                   | 2    | +     | 29/9             | +            | 1                        | Шестерня         | 17468            |       |
|                   | 2    | +     | 35/11            | +            | 1                        | Шестерня         | 17466            |       |
|                   | 2    | +     | 41/13            | +            | 1                        | Шестерня         | 17467            |       |
|                   | 1    | +     | +                | +            | 1                        | Кольцо В10       | БДС 2170-77      | 17521 |
|                   | 3    | +     | +                | +            | 3                        | Шайба 2 8Н       | БДС 833-82       | 10139 |
| 4                 | +    | +     | +                | 3            | Винт I М8х20 – 8,8       | БДС 2171-83      | 17324            |       |
| 1                 | 130  | +     | +                | 4            | Гайка М16 – 8            | БДС 1234-85      | 21337            |       |
| 2                 | 130  | +     | +                | 4            | Шайба 2 20Н              | БДС 833-82       | 21341            |       |
| 4                 | 130  | +     | +                | 4            | Болт М16х50 – 8,8        | БДС 1234-85      | 21347            |       |
| 3                 | 130  | +     | +                | 1            | Страница основная задняя |                  | 21545            |       |
| 5                 | 130  | +     | +                | 4            | Ось                      |                  | 17442            |       |
| 6                 | 130  | +     | +                | 8            | Подшипник 6302-2Z        | БДС 4884-85      | 17508            |       |

Таблица 10.2 - продолжение

| Рис | Поз   | B <sub>r</sub> | V <sub>t</sub><br>(m/min) | Hп<br>(m) | Шт                 | Наименование                 | Каталожный номер |
|-----|-------|----------------|---------------------------|-----------|--------------------|------------------------------|------------------|
| 14  | 7     | 130            | +                         | +         | 8                  | Кольцо А62 БДС 2170-77       | 18085            |
|     | 8     | 130            | +                         | +         | 2                  | Колесо ходовое               | 17441            |
|     | 9     | 130            | +                         | +         | 4                  | Кольцо В30 БДС 2170-77       | 10148            |
|     | 10    | 130            | +                         | 6,3       | 1                  | Траверса с расстрелами       | 21553            |
|     | 10    | 130            | +                         | 9         | 1                  | Траверса с расстрелами       | 21554            |
|     | 10    | +              | +                         | 12,5      | 1                  | Траверса с расстрелами       | 21555            |
|     | 11    | 130            | +                         | +         | 2                  | Подшипник 6206-Z             | 17507            |
|     | 12    | +              | +                         | +         | 1                  | КольцоА42 БДС 2170-77        | 17506            |
|     | 13    | 130-300        | +                         | +         | 1                  | Втулка дистанционная         | 17432            |
|     | 14    | 130            | 15                        | +         | 1                  | Колесо зубчатое              | 17436            |
|     |       |                | 20                        | +         | +                  | Колесо зубчатое              | 17437            |
|     |       |                | 25                        | +         | +                  | Колесо зубчатое              | 17438            |
|     |       |                | 30                        | +         | +                  | Колесо зубчатое              | 17439            |
|     |       |                | 36                        | +         | +                  | Колесо зубчатое              | 17437            |
|     |       |                | 43                        | +         | +                  | Колесо зубчатое              | 17438            |
|     |       |                | 29/9                      | +         | +                  | Колесо зубчатое              | 17439            |
|     |       |                | 35/11                     | +         | +                  | Колесо зубчатое              | 17437            |
|     |       |                | 41/13                     | +         | +                  | Колесо зубчатое              | 17438            |
|     | 15    | +              | +                         | +         | 4                  | КольцоВ15 БДС 2170-77        | 17504            |
|     | 16    | +              | +                         | +         | 1                  | Уплотнитель                  | 17445            |
|     | 17    | +              | +                         | +         | 1                  | Корпус                       | 17446            |
|     | 18    | +              | +                         | +         | 10                 | Шайба 2 8Н БДС 833-82        | 10139            |
|     | 19    | +              | +                         | +         | 10                 | Винт М8х20 – 8,8 БДС 2171-83 | 17324            |
|     | 20    | +              | +                         | +         | 1                  | Кольцо А42 БДС 2170-77       | 17506            |
|     | 21    | 110            | +                         | +         | 1                  | Втулка дистанционная         | 17432            |
|     | 22    | +              | +                         | +         | 2                  | Колесо зубчатое              | 17435            |
|     | 23    | 110            | +                         | +         | 1                  | Вал исходящий                | 17418            |
|     | 23    | 120            | +                         | +         | 1                  | Вал исходящий                | 17419            |
|     | 23    | 130            | +                         | +         | 1                  | Вал исходящий                | 17420            |
|     |       | 140            | +                         | +         | 1                  | Вал исходящий                | 17421            |
|     |       | 145            | +                         | +         | 1                  | Вал исходящий                | 21840            |
|     |       | 150            | +                         | +         | 1                  | Вал исходящий                | 17422            |
|     |       | 155            | +                         | +         | 1                  | Вал исходящий                | 21841            |
|     |       | 160            | +                         | +         | 1                  | Вал исходящий                | 17423            |
|     |       | 180            | +                         | +         | 1                  | Вал исходящий                | 17424            |
|     |       | 190            | +                         | +         | 1                  | Вал исходящий                | 21843            |
|     |       | 200            | +                         | +         | 1                  | Вал исходящий                | 17425            |
|     |       | 220            | +                         | +         | 1                  | Вал исходящий                | 17426            |
|     |       | 240            | +                         | +         | 1                  | Вал исходящий                | 17427            |
|     |       | 260            | +                         | +         | 1                  | Вал исходящий                | 17428            |
|     |       | 280            | +                         | +         | 1                  | Вал исходящий                | 17429            |
|     |       | 300            | +                         | +         | 1                  | Вал исходящий                | 17430            |
|     | 24    |                | +                         | +         |                    | Набор шайб:                  |                  |
|     |       | 110-300        | +                         | +         | 5                  | Шайба                        | 17503            |
|     |       |                |                           |           | 1                  | Шайба                        | 17447            |
|     | 25    | 130-300        | +                         | +         | 1                  | Втулка дистанционная         | 17432            |
|     | 26    | 130-300        | +                         | +         | 1                  | Капачка                      | 17404            |
|     | 27,29 | 130-300        | +                         | +         | 32                 | Набор от шайби               |                  |
|     |       |                |                           |           | 6                  | Шайба – на одной шпильке     | 21708            |
|     |       |                |                           |           | 2                  | Шайба – на одной шпильке     | 21711            |
|     | 28    | 110            | +                         | +         | 4                  | Втулка дополняющая           | 21716            |
|     | 28    | 120            | +                         | +         | 4                  | Втулка дополняющая           | 21717            |
|     | 28    | 130            | +                         | +         | 4                  | Втулка дополняющая           | 21718            |
|     |       | 140            |                           | +         | 4                  | Втулка дополняющая           | 21719            |
|     |       | 145            |                           | +         | 4                  | Втулка дополняющая           | 21720            |
|     |       | 150            | +                         | +         | 4                  | Втулка дополняющая           | 21829            |
|     | 155   | +              | +                         | 4         | Втулка дополняющая | 21721                        |                  |
|     | 160   | +              | +                         | 4         | Втулка дополняющая | 21722                        |                  |
|     | 170   | +              | +                         | 4         | Втулка дополняющая | 21723                        |                  |
|     | 180   | +              | +                         | 4         | Втулка дополняющая | 21724                        |                  |
|     | 190   | +              | +                         | 4         | Втулка дополняющая | 21725                        |                  |
|     | 200   | +              | +                         | 4         | Втулка дополняющая | 21726                        |                  |
|     | 220   | +              | +                         | 4         | Втулка дополняющая | 21727                        |                  |
|     | 240   | +              | +                         | 4         | Втулка дополняющая | 21728                        |                  |
|     | 260   | +              | +                         | 4         | Втулка дополняющая | 21729                        |                  |

Таблица 10.2 - продолжение

| Рис | Поз | $V_r$   | $V_t$<br>(m/min) | $H_p$<br>(m) | ШТ                  | Наименование            | Каталожный номер |            |
|-----|-----|---------|------------------|--------------|---------------------|-------------------------|------------------|------------|
| 14  |     | 280     | +                | +            | 4                   | Втулка дополняющая      | 21730            |            |
|     |     | 300     | +                | +            | 4                   | Втулка дополняющая      | 21731            |            |
|     | 30  | 130-300 | +                | +            | 2                   | Втулка                  | 21530            |            |
|     | 31  | 110     | +                | +            | 2                   | Шпилька                 | 21749            |            |
|     | 31  | 120     | +                | +            | 2                   | Шпилька                 | 21750            |            |
|     | 31  | 130     | +                | +            | 2                   | Шпилька                 | 21751            |            |
|     |     | 140     | +                | +            | 2                   | Шпилька                 | 21752            |            |
|     |     | 145     | +                | +            | 2                   | Шпилька                 | 21753            |            |
|     |     | 150     | +                | +            | 2                   | Шпилька                 | 21831            |            |
|     |     | 155     | +                | +            | 2                   | Шпилька                 | 21754            |            |
|     |     | 160     | +                | +            | 2                   | Шпилька                 | 21755            |            |
|     |     | 170     | +                | +            | 2                   | Шпилька                 | 21756            |            |
|     |     | 180     | +                | +            | 2                   | Шпилька                 | 21757            |            |
|     |     | 190     | +                | +            | 2                   | Шпилька                 | 21758            |            |
|     |     | 200     | +                | +            | 2                   | Шпилька                 | 21759            |            |
|     |     | 220     | +                | +            | 2                   | Шпилька                 | 21760            |            |
|     |     | 240     | +                | +            | 2                   | Шпилька                 | 21761            |            |
|     |     | 260     | +                | +            | 2                   | Шпилька                 | 21762            |            |
|     |     | 280     | +                | +            | 2                   | Шпилька                 | 21763            |            |
|     |     | 300     | +                | +            | 2                   | Шпилька                 | 21764            |            |
|     | 32  | +       | +                | 6,3          | 1                   | Коробка для противовеса | 21572            |            |
|     |     | +       | +                | 9            | 1                   | Коробка для противовеса | 21573            |            |
|     |     | +       | +                | 12,5         | 1                   | Коробка для противовеса | 21574            |            |
|     | 34  | +       | +                | +            | 2                   | Гайка М20-8             | БДС 1253-83      | 17322      |
|     | 35  | +       | +                | +            | 2                   | Шплинт 4x40             | БДС 55-77        | 17510      |
|     | 15  | 36      | +                | +            | +                   | 1                       | Страница задняя  | 21547      |
|     |     | 37      | 110              | +            | +                   | 2                       | Шпилька          | 21733      |
|     |     | 37      | 120              | +            | +                   | 2                       | Шпилька          | 21734      |
|     |     | 37      | 130              | +            | +                   | 2                       | Шпилька          | 21735      |
|     |     |         | 140              | +            | +                   | 2                       | Шпилька          | 21736      |
|     |     |         | 145              | +            | +                   | 2                       | Шпилька          | 1708521737 |
|     |     |         | 150              | +            | +                   |                         | Шпилька          | 21830      |
|     |     | 155     | +                | +            |                     | Шпилька                 | 21738            |            |
|     |     | 160     | +                | +            |                     | Шпилька                 | 21739            |            |
|     |     | 170     | +                | +            |                     | Шпилька                 | 21740            |            |
|     |     | 180     | +                | +            |                     | Шпилька                 | 21741            |            |
|     |     | 190     | +                | +            |                     | Шпилька                 | 21742            |            |
|     |     | 200     | +                | +            |                     | Шпилька                 | 21743            |            |
|     |     | 220     | +                | +            |                     | Шпилька                 | 21744            |            |
|     |     | 240     | +                | +            |                     | Шпилька                 | 21745            |            |
|     |     | 260     | +                | +            |                     | Шпилька                 | 21746            |            |
|     |     | 280     | +                | +            |                     | Шпилька                 | 21747            |            |
|     |     | 300     | +                | +            |                     | Шпилька                 | 21748            |            |
| 38  |     | +       | +                | +            | 2                   | Колесо ходовое          | 17441            |            |
| 39  |     | +       | +                | +            | 2                   | Втулка прижимная        | 21616            |            |
| 40  |     | +       | +                | +            | 2                   | Гайка М20-8             | БДС 1253-83      | 17322      |
| 41  |     | +       | +                | +            | 2                   | Шплинт 4x00             | БДС 55-77        | 17510      |
| 43  |     | +       | +                | +            | 1                   | Расстрел                | 21289            |            |
| 44  | +   | +       | +                | 4            | Болт I М10x16 – 6,8 | БДС 1234-85             | 21339            |            |
| 45  | +   | +       | +                | 4            | Шайба 2 10Н         | БДС 833-82              | 10140            |            |

$V_t$  – скорость передвижения ходового механизма;

$V_r$  – ширина профиля рельсового пути;

„+” – наличие такого символа означает, что данные относятся ко всем исполнениям.

$H_p$  – высота подъема



**11. МЕХАНИЗМ ПЕРЕДВИЖЕНИЯ – Пониженная строительная высота, ЕДНОСТОРОННОЙ ПРИВОД**

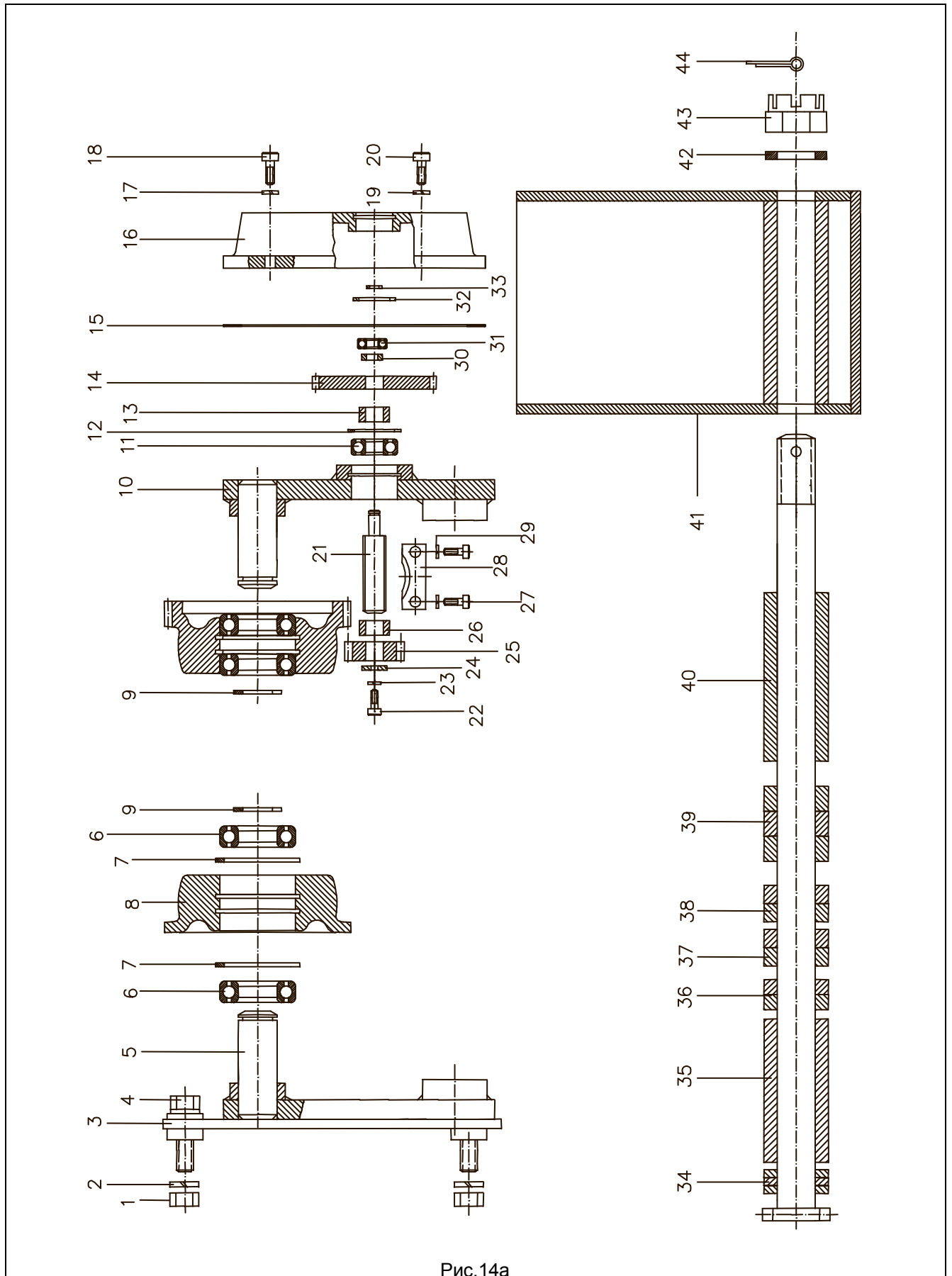


Рис.14а

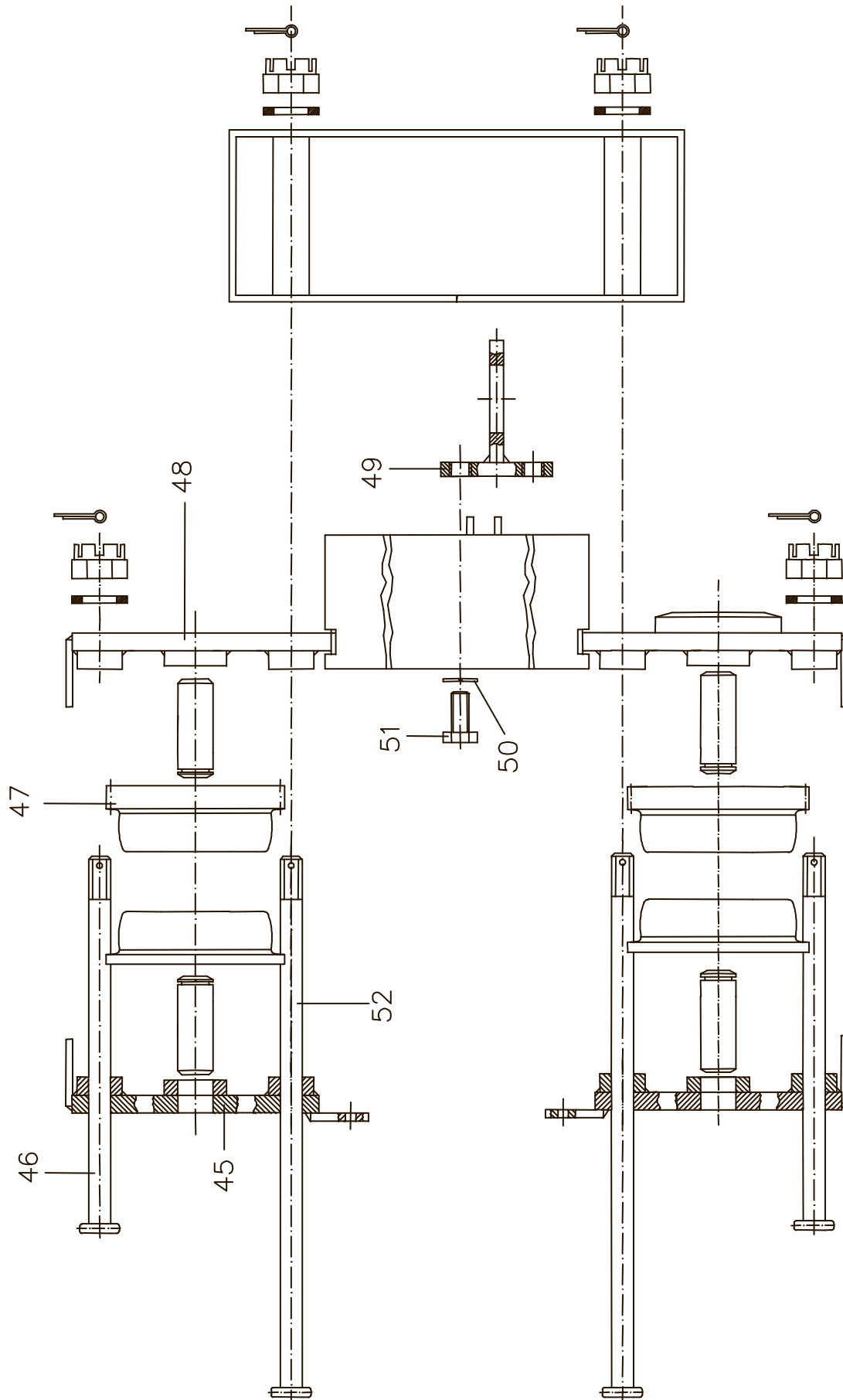


Рис. 15а

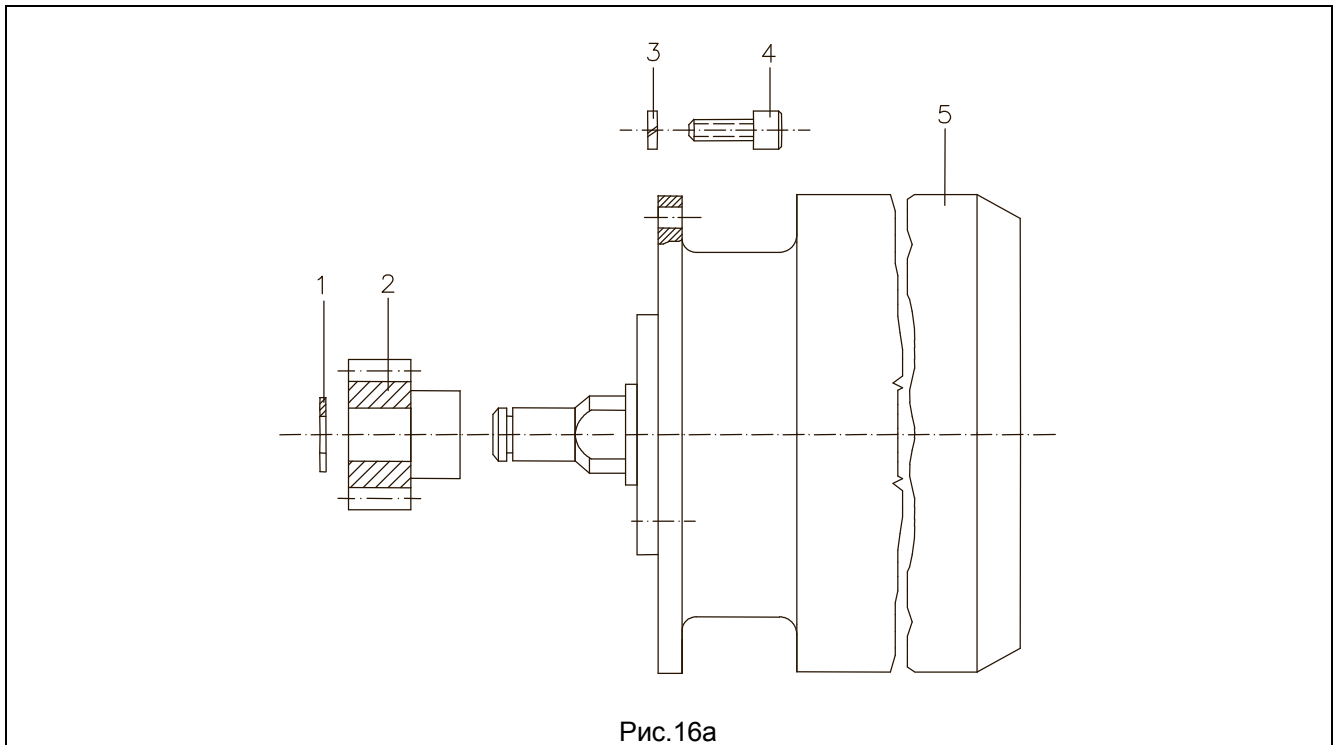


Рис.16а

## 11.1 Полиспаст 2/1

Таблица 11.1

| Рис                  | Поз                          | $V_r$ | $V_t$<br>(m/min) | $H_p$<br>(m)     | Шт    | Наименование     | Каталожный номер |
|----------------------|------------------------------|-------|------------------|------------------|-------|------------------|------------------|
| 14а;<br>15а;<br>16а. | 1-44<br>45-52<br>1-5<br>1-12 | +     | 15               | 6,3              | 1     | Механизм ходовой | 23012            |
|                      |                              | +     | 20               | 6,3              | 1     | Механизм ходовой | 23013            |
|                      |                              | +     | 25               | 6,3              | 1     | Механизм ходовой | 23014            |
|                      |                              | +     | 30               | 6,3              | 1     | Механизм ходовой | 23015            |
|                      |                              | +     | 36               | 6,3              | 1     | Механизм ходовой | 23016            |
|                      |                              | +     | 43               | 6,3              | 1     | Механизм ходовой | 23017            |
|                      |                              | +     | 29/9             | 6,3              | 1     | Механизм ходовой | 23018            |
|                      |                              | +     | 35/11            | 6,3              | 1     | Механизм ходовой | 23019            |
|                      |                              | +     | 41/13            | 6,3              | 1     | Механизм ходовой | 23020            |
|                      |                              | +     | 16/8             | 6,3              | 1     | Механизм ходовой | 23021            |
|                      |                              | +     | 22/11            | 6,3              | 1     | Механизм ходовой | 23022            |
|                      |                              | +     | 27/13            | 6,3              | 1     | Механизм ходовой | 23023            |
|                      |                              | +     | 15               | 9                | 1     | Механизм ходовой | 23036            |
|                      |                              | +     | 20               | 9                | 1     | Механизм ходовой | 23037            |
|                      |                              | +     | 25               | 9                | 1     | Механизм ходовой | 23038            |
|                      |                              | +     | 30               | 9                | 1     | Механизм ходовой | 23039            |
|                      |                              | +     | 36               | 9                | 1     | Механизм ходовой | 23040            |
|                      |                              | +     | 43               | 9                | 1     | Механизм ходовой | 23041            |
|                      |                              | +     | 29/9             | 9                | 1     | Механизм ходовой | 23042            |
|                      |                              | +     | 35/11            | 9                | 1     | Механизм ходовой | 23043            |
|                      |                              | +     | 41/13            | 9                | 1     | Механизм ходовой | 23044            |
|                      |                              | +     | 16/8             | 9                | 1     | Механизм ходовой | 23045            |
|                      |                              | +     | 22/11            | 9                | 1     | Механизм ходовой | 23046            |
|                      |                              | +     | 27/13            | 9                | 1     | Механизм ходовой | 23047            |
|                      |                              | +     | 15               | 12,5             | 1     | Механизм ходовой | 23060            |
|                      |                              | +     | 20               | 12,5             | 1     | Механизм ходовой | 23061            |
|                      |                              | +     | 25               | 12,5             | 1     | Механизм ходовой | 23062            |
|                      |                              | +     | 30               | 12,5             | 1     | Механизм ходовой | 23063            |
|                      |                              | +     | 36               | 12,5             | 1     | Механизм ходовой | 23064            |
|                      |                              | +     | 43               | 12,5             | 1     | Механизм ходовой | 23065            |
|                      |                              | +     | 29/9             | 12,5             | 1     | Механизм ходовой | 23066            |
|                      |                              | +     | 35/11            | 12,5             | 1     | Механизм ходовой | 23067            |
| +                    | 41/13                        | 12,5  | 1                | Механизм ходовой | 23068 |                  |                  |

Таблица 11.1 - продолжение

| Рис                  | Поз | В <sub>г</sub> | V <sub>t</sub><br>(m/min) | Нп<br>(m) | Шт               | Наименование          | Каталожный номер     |
|----------------------|-----|----------------|---------------------------|-----------|------------------|-----------------------|----------------------|
| 14а;<br>15а;<br>16а. |     | +              | 16/8                      | 12,5      | 1                | Механизм ходовой      | 23069                |
|                      |     | +              | 22/11                     | 12,5      | 1                | Механизм ходовой      | 23070                |
|                      |     | +              | 27/13                     | 12,5      | 1                | Механизм ходовой      | 23071                |
|                      |     | +              | 15                        | 18        | 1                | Механизм ходовой      | 23084                |
|                      |     | +              | 20                        | 18        | 1                | Механизм ходовой      | 23085                |
|                      |     | +              | 25                        | 18        | 1                | Механизм ходовой      | 23086                |
|                      |     | +              | 30                        | 18        | 1                | Механизм ходовой      | 23087                |
|                      |     | +              | 36                        | 18        | 1                | Механизм ходовой      | 23088                |
|                      |     | +              | 43                        | 18        | 1                | Механизм ходовой      | 23089                |
|                      |     | +              | 29/9                      | 18        | 1                | Механизм ходовой      | 23090                |
|                      |     | +              | 35/11                     | 18        | 1                | Механизм ходовой      | 23091                |
|                      |     | +              | 41/13                     | 18        | 1                | Механизм ходовой      | 23092                |
|                      |     | +              | 16/8                      | 18        | 1                | Механизм ходовой      | 23093                |
|                      |     | +              | 22/11                     | 18        | 1                | Механизм ходовой      | 23094                |
|                      |     | +              | 27/13                     | 18        | 1                | Механизм ходовой      | 23095                |
|                      |     | +              | 15                        | 25        | 1                | Механизм ходовой      | 23108                |
|                      |     | +              | 20                        | 25        | 1                | Механизм ходовой      | 23109                |
|                      |     | +              | 25                        | 25        | 1                | Механизм ходовой      | 23110                |
|                      |     | +              | 30                        | 25        | 1                | Механизм ходовой      | 23111                |
|                      |     | +              | 36                        | 25        | 1                | Механизм ходовой      | 23112                |
|                      | +   | 43             | 25                        | 1         | Механизм ходовой | 23113                 |                      |
|                      | +   | 29/9           | 25                        | 1         | Механизм ходовой | 23114                 |                      |
|                      | +   | 35/11          | 25                        | 1         | Механизм ходовой | 23115                 |                      |
|                      | +   | 41/13          | 25                        | 1         | Механизм ходовой | 23116                 |                      |
|                      | +   | 16/8           | 25                        | 1         | Механизм ходовой | 23117                 |                      |
|                      | +   | 22/11          | 25                        | 1         | Механизм ходовой | 23118                 |                      |
|                      | +   | 27/13          | 25                        | 1         | Механизм ходовой | 23119                 |                      |
| 16а                  | 5   | +              | 15                        | +         | 2                | Электродвигатель      | 17308                |
|                      |     | +              | 20                        | +         | 2                | Электродвигатель`     | 17308                |
|                      | 5   | +              | 25                        | +         | 2                | Электродвигатель      | 17308                |
|                      | 5   | +              | 30                        | +         | 2                | Электродвигатель      | 17522                |
|                      | 5   | +              | 36                        | +         | 2                | Электродвигатель      | 17522                |
|                      | 5   | +              | 43                        | +         | 2                | Электродвигатель      | 17522                |
|                      | 5   | +              | 29/9                      | +         | 2                | Электродвигатель      | 17310                |
|                      | 5   | +              | 35/11                     | +         | 2                | Электродвигатель      | 17310                |
|                      | 5   | +              | 41/13                     | +         | 2                | Электродвигатель      | 17310                |
|                      | 5   | +              | 16/8                      | +         | 2                | Электродвигатель      | 17326                |
|                      | 5   | +              | 22/11                     | +         | 2                | Электродвигатель      | 17326                |
|                      | 5   | +              | 27/13                     | +         | 2                | Электродвигатель      | 17326                |
|                      | 2   | +              | 15                        | +         | 2                | Шестерня              | 17465                |
|                      | 2   | +              | 20                        | +         | 2                | Шестерня              | 17466                |
|                      | 2   | +              | 25                        | +         | 2                | Шестерня              | 17467                |
|                      | 2   | +              | 30                        | +         | 2                | Шестерня              | 17468                |
|                      | 2   | +              | 36                        | +         | 2                | Шестерня              | 17466                |
|                      | 2   | +              | 43                        | +         | 2                | Шестерня              | 17467                |
|                      | 2   | +              | 29/9                      | +         | 2                | Шестерня              | 17468                |
|                      | 2   | +              | 35/11                     | +         | 2                | Шестерня              | 17466                |
| 2                    | +   | 41/13          | +                         | 2         | Шестерня         | 17467                 |                      |
| 2                    | +   | 16/8           | +                         | 2         | Шестерня         | 17465                 |                      |
| 2                    | +   | 22/11          | +                         | 2         | Шестерня         | 127466                |                      |
| 2                    | +   | 27/13          | +                         | 2         | Шестерня         | 17467                 |                      |
| 14а                  | 1   | +              | +                         | +         | 1                | Кольцо В10            | БДС 2170-77<br>17521 |
|                      | 3   | +              | +                         | +         | 3                | Шайба 2 8Н            | БДС 833-82<br>10139  |
|                      | 4   | +              | +                         | +         | 3                | Винт I М8х20 – 8,8    | БДС 2171-83<br>17324 |
|                      | 1   | +              | +                         | +         | 4                | Гайка М16 – 8         | БДС 1234-85<br>21337 |
|                      | 2   | +              | +                         | +         | 4                | Шайба 2 16Н           | БДС 833-82<br>21342  |
|                      | 3   | +              | +                         | +         | 1                | Страница задняя левая | 21822                |
|                      | 4   | +              | +                         | +         | 4                | Болт М16х50 – 8,8     | БДС 1234-85<br>21347 |
|                      | 5   | +              | +                         | +         | 4                | Ось                   | 17442                |
| 6                    | +   | +              | +                         | 8         | Подшипник 6206-Z | БДС 4884-85<br>17507  |                      |
| 7                    | +   | +              | +                         | 8         | КольцоА62        | БДС 2170-77<br>18085  |                      |
| 8                    | +   | +              | +                         | 2         | Колесо ходовое   | 17441                 |                      |

Таблица - 11.1 продолжение

| Рис | Поз   | $V_r$ | $V_t$<br>(m/min) | $H_p$<br>(m) | ШТ                      | Наименование             | Каталожный номер  |
|-----|-------|-------|------------------|--------------|-------------------------|--------------------------|-------------------|
| 14а | 9     | +     | +                | +            | 4                       | Кольцо В30               | БДС 2170-77 10148 |
|     | 10    | +     | +                | 6,3          | 1                       | Траверса с расстрелами   | 23263             |
|     | 10    | +     | +                | 9            | 1                       | Траверса с расстрелами   | 23264             |
|     | 10    | +     | +                | 12,5         | 1                       | Траверса с расстрелами   | 23265             |
|     | 10    | +     | +                | 18           | 1                       | Траверса с расстрелами   | 23266             |
|     | 10    | +     | +                | 25           | 1                       | Траверса с расстрелами   | 23267             |
|     | 11    | +     | +                | +            | 2                       | Подшипник 6302-Z         | БДС 4884-85 23287 |
|     | 12    | +     | +                | +            | 2                       | Кольцо А42               | БДС 2170-77 17506 |
|     | 13    | +     | +                | +            | 2                       | Втулка дистанционная     | 17516             |
|     | 14    | +     | 15               | +            | 2                       | Колесо зубчатое          | 17436             |
|     | 14    | +     | 20               | +            | 2                       | Колесо зубчатое          | 17437             |
|     | 14    | +     | 25               | +            | 2                       | Колесо зубчатое          | 17438             |
|     | 14    | +     | 30               | +            | 2                       | Колесо зубчатое          | 17439             |
|     | 14    | +     | 36               | +            | 2                       | Колесо зубчатое          | 17437             |
|     | 14    | +     | 43               | +            | 2                       | Колесо зубчатое          | 17438             |
|     | 14    | +     | 29/9             | +            | 2                       | Колесо зубчатое          | 17439             |
|     | 14    | +     | 35/11            | +            | 2                       | Колесо зубчатое          | 17437             |
|     | 14    | +     | 41/13            | +            | 2                       | Колесо зубчатое          | 17438             |
|     | 14    | +     | 16/8             | +            | 2                       | Колесо зубчатое          | 17439             |
|     | 14    | +     | 22/11            | +            | 2                       | Колесо зубчатое          | 17437             |
|     | 14    | +     | 27/13            | +            | 2                       | Колесо зубчатое          | 17438             |
|     | 15    | +     | +                | +            | 2                       | Уплотнитель              | 17445             |
|     | 16    | +     | +                | +            | 2                       | Корпус                   | 21848             |
|     | 17,19 | +     | +                | +            | 14                      | Шайба 2 8Н               | БДС 833-82 10139  |
|     | 18,20 | +     | +                | +            | 14                      | Винт М8х20 – 8,8         | БДС 2171-83 17324 |
|     | 21    | +     | +                | +            | 2                       | Вал исходящий            | 23234             |
|     | 23    | +     | +                | +            | 2                       | Шайба 2 6Н               | БДС 833-82 10139  |
|     | 22    | +     | +                | +            | 2                       | Винт М6х12 – 6,8         | БДС 2171-83 23240 |
|     | 24    | +     | +                | +            | 2                       | Шайба                    | 23239             |
|     | 25    | +     | 12               | +            | 2                       | Колесо зубчатое          | 23231             |
|     | 26    | +     | +                | +            | 2                       | Втулка дистанционная     | 21861             |
|     | 27    | +     | +                | +            | 4                       | Винт М6х14 – 6,8         | БДС 2171-83 16520 |
|     | 28    | +     | +                | +            | 2                       | Планка для фиксации      | 21852             |
|     | 29    | +     | +                | +            | 2                       | Шайба 2 6Н               | БДС 833-82 10138  |
|     | 30    | +     | +                | +            | 2                       | Втулка дистанционная     | 21857             |
|     | 31    | +     | +                | +            | 2                       | Подшипник 6000           | БДС 4883-85 23286 |
|     | 32    | -     | -                | -            | -                       | -                        | -                 |
|     | 33    | +     | +                | +            | 2                       | Кольцо В10               | БДС2170-77 17521  |
|     | 34    | +     | +                | +            | 24                      | Шайба L=1                | 21708             |
|     | 35    | +     | +                | +            | 4                       | Втулка дополняющая L=102 | 21876             |
|     | 36    | +     | +                | +            | 12                      | Втулка дополняющая L=40  | 21873             |
|     | 37    | +     | +                | +            | 4                       | Втулка дополняющая L=20  | 21870             |
|     | 38    | +     | +                | +            | 4                       | Втулка дополняющая L=10  | 21867             |
|     | 39    | +     | +                | +            | 8                       | Шайба L=5                | 21711             |
| 40  | +     | +     | +                | 2            | Втулка L=330            | 21530                    |                   |
| 41  | +     | +     | 6,3              | 1            | Коробка для противовеса | 21570                    |                   |
| 41  | +     | +     | 9                | 1            | Коробка для противовеса | 21571                    |                   |
| 41  | +     | +     | 12,5             | 1            | Коробка для противовеса | 21572                    |                   |
| 41  | +     | +     | 18               | 1            | Коробка для противовеса | 21573                    |                   |
| 41  | +     | +     | 25               | 1            | Коробка для противовеса | 21574                    |                   |
| 42  | +     | +     | +                | 4            | Коробка для противовеса | 21616                    |                   |
| 43  | +     | +     | +                | 4            | Гайка М20-8             | БДС 1253-83 17322        |                   |
| 44  | +     | +     | +                | 4            | Шплинт 4х40             | БДС 55-77 17510          |                   |
| 15а | 45    | +     | +                | +            | 1                       | Страница задняя          | 21547             |
|     | 46    | +     | +                | +            | 2                       | Шпилька                  | 21748             |
|     | 47    | +     | +                | +            | 2                       | Колесо ходовое           | 17440             |
|     | 52    | +     | +                | +            |                         | Шпилька                  | 21764             |

## 11.2 Полиспаст 4/1

Таблица 11.2

| Рис                  | Поз                          | $B_r$ | $V_t$<br>(m/min) | $H_p$<br>(m)     | ШТ       | Наименование     | Каталожный номер |
|----------------------|------------------------------|-------|------------------|------------------|----------|------------------|------------------|
| 14а;<br>15а;<br>16а. | 1-44<br>45-52<br>1-5<br>1-12 |       | 15               | 6,3              | 1        | Механизм ходовой | 23192            |
|                      |                              |       | 20               | 6,3              | 1        | Механизм ходовой | 23193            |
|                      |                              |       | 25               | 6,3              | 1        | Механизм ходовой | 23194            |
|                      |                              |       | 30               | 6,3              | 1        | Механизм ходовой | 23195            |
|                      |                              |       | 36               | 6,3              | 1        | Механизм ходовой | 23196            |
|                      |                              |       | 43               | 6,3              | 1        | Механизм ходовой | 23197            |
|                      |                              |       | 29/9             | 6,3              | 1        | Механизм ходовой | 23198            |
|                      |                              |       | 35/11            | 6,3              | 1        | Механизм ходовой | 23199            |
|                      |                              |       | 41/13            | 6,3              | 1        | Механизм ходовой | 23200            |
|                      |                              |       | 16/8             | 6,3              | 1        | Механизм ходовой | 23201            |
|                      |                              |       | 22/11            | 6,3              | 1        | Механизм ходовой | 23202            |
|                      |                              |       | 27/13            | 6,3              | 1        | Механизм ходовой | 23203            |
|                      |                              |       | 15               | 9                | 1        | Механизм ходовой | 23204            |
|                      |                              |       | 20               | 9                | 1        | Механизм ходовой | 23205            |
|                      |                              |       | 25               | 9                | 1        | Механизм ходовой | 23206            |
|                      |                              |       | 30               | 9                | 1        | Механизм ходовой | 23207            |
|                      |                              |       | 36               | 9                | 1        | Механизм ходовой | 23208            |
|                      |                              |       | 43               | 9                | 1        | Механизм ходовой | 23209            |
|                      |                              |       | 29/9             | 9                | 1        | Механизм ходовой | 23210            |
|                      |                              |       | 35/11            | 9                | 1        | Механизм ходовой | 23211            |
|                      |                              |       | 41/13            | 9                | 1        | Механизм ходовой | 23212            |
|                      |                              |       | 16/8             | 9                | 1        | Механизм ходовой | 23213            |
|                      |                              |       | 22/11            | 9                | 1        | Механизм ходовой | 23214            |
|                      |                              |       | 27/13            | 9                | 1        | Механизм ходовой | 23215            |
|                      |                              |       | 15               | 12,5             | 1        | Механизм ходовой | 23216            |
|                      |                              |       | 20               | 12,5             | 1        | Механизм ходовой | 23217            |
|                      |                              |       | 25               | 12,5             | 1        | Механизм ходовой | 23218            |
|                      |                              |       | 30               | 12,5             | 1        | Механизм ходовой | 23219            |
|                      |                              |       | 36               | 12,5             | 1        | Механизм ходовой | 23220            |
|                      |                              |       | 43               | 12,5             | 1        | Механизм ходовой | 23221            |
|                      |                              |       | 29/9             | 12,5             | 1        | Механизм ходовой | 23222            |
|                      |                              |       | 35/11            | 12,5             | 1        | Механизм ходовой | 23223            |
|                      |                              |       | 41/13            | 12,5             | 1        | Механизм ходовой | 23224            |
|                      | 16/8                         | 12,5  | 1                | Механизм ходовой | 23225    |                  |                  |
|                      | 22/11                        | 12,5  | 1                | Механизм ходовой | 23226    |                  |                  |
|                      | 27/13                        | 12,5  | 1                | Механизм ходовой | 23227    |                  |                  |
| 16а                  | 5                            | +     | 15               | +                | 2        | Электродвигатель | 17308            |
|                      |                              | +     | 20               | +                | 2        | Электродвигатель | 17308            |
|                      | 5                            | +     | 25               | +                | 2        | Электродвигатель | 17308            |
|                      | 5                            | +     | 30               | +                | 2        | Электродвигатель | 17522            |
|                      | 5                            | +     | 36               | +                | 2        | Электродвигатель | 17522            |
|                      | 5                            | +     | 43               | +                | 2        | Электродвигатель | 17522            |
|                      | 5                            | +     | 29/9             | +                | 2        | Электродвигатель | 17310            |
|                      | 5                            | +     | 35/11            | +                | 2        | Электродвигатель | 17310            |
|                      | 5                            | +     | 41/13            | +                | 2        | Электродвигатель | 17310            |
|                      | 5                            | +     | 16/8             | +                | 2        | Электродвигатель | 17326            |
|                      | 5                            | +     | 22/11            | +                | 2        | Электродвигатель | 17326            |
|                      | 5                            | +     | 27/13            | +                | 2        | Электродвигатель | 17326            |
|                      | 2                            | +     | 15               | +                | 2        | Шестерня         | 17465            |
|                      | 2                            | +     | 20               | +                | 2        | Шестерня         | 17466            |
|                      | 2                            | +     | 25               | +                | 2        | Шестерня         | 17467            |
|                      | 2                            | +     | 30               | +                | 2        | Шестерня         | 17468            |
|                      | 2                            | +     | 36               | +                | 2        | Шестерня         | 17466            |
|                      | 2                            | +     | 43               | +                | 2        | Шестерня         | 17467            |
|                      | 2                            | +     | 29/9             | +                | 2        | Шестерня         | 17468            |
|                      | 2                            | +     | 35/11            | +                | 2        | Шестерня         | 17466            |
|                      | 2                            | +     | 41/13            | +                | 2        | Шестерня         | 17467            |
|                      | 2                            | +     | 16/8             | +                | 2        | Шестерня         | 17465            |
|                      | 2                            | +     | 22/11            | +                | 2        | Шестерня         | 17466            |
| 2                    | +                            | 27/13 | +                | 2                | Шестерня | 17467            |                  |

Таблица 11.2 - продолжение

| Рис | Поз   | V <sub>r</sub> | V <sub>t</sub><br>(m/mi<br>n) | H <sub>n</sub><br>(m) | ШТ                       | Наименование           | Каталожный<br>номер  |
|-----|-------|----------------|-------------------------------|-----------------------|--------------------------|------------------------|----------------------|
| 16а | 1     | +              | +                             | +                     | 1                        | Кольцо В10             | БДС 2170-77<br>17521 |
|     | 3     | +              | +                             | +                     | 3                        | Шайба 2 8Н             | БДС 833-82<br>10139  |
|     | 4     | +              | +                             | +                     | 3                        | Винт I М8х20 – 8,8     | БДС 2171-83<br>17324 |
| 14а | 1     | +              | +                             | +                     | 4                        | Гайка М16 – 8          | БДС 1234-85<br>21337 |
|     | 2     | +              | +                             | +                     | 4                        | Шайба 2 20Н            | БДС 833-82<br>21341  |
|     | 4     | +              | +                             | +                     | 4                        | Болт М16х50– 8,8       | БДС 1234-85<br>21347 |
|     | 3     | +              | +                             | +                     | 1                        | Страница задняя левая  | 21822                |
|     | 5     | +              | +                             | +                     | 4                        | Ось                    | 17442                |
|     | 6     | +              | +                             | +                     | 8                        | Подшипник 6206-Z       | БДС 4884-85<br>17507 |
|     | 7     | +              | +                             | +                     | 8                        | Кольцо А62             | БДС 2170-77<br>10145 |
|     | 8     | +              | +                             | +                     | 2                        | Колесо ходовое         | 18085                |
|     | 9     | +              | +                             | +                     | 4                        | Кольцо В30             | БДС 2170-77<br>10148 |
|     | 10    | +              | +                             | 6,3                   | 1                        | Траверса с расстрелами | 23276                |
|     | 10    | +              | +                             | 9                     | 1                        | Траверса с расстрелами | 23277                |
|     | 10    | +              | +                             | 12,5                  | 1                        | Траверса с расстрелами | 23278                |
|     | 11    | +              | +                             | +                     | 2                        | Подшипник 6302 – Z     | 23287                |
|     | 12    | +              | +                             | +                     | 2                        | Кольцо А42             | БДС 2170-77<br>17506 |
|     | 13    | +              | +                             | +                     | 2                        | Втулка дистанционная   | 17516                |
|     | 14    | +              | 15                            | +                     | 2                        | Колесо зубчатое        | 17436                |
|     |       | +              | 20                            | +                     | 2                        | Колесо зубчатое        | 17437                |
|     |       | +              | 25                            | +                     | 2                        | Колесо зубчатое        | 17438                |
|     |       | +              | 30                            | +                     | 2                        | Колесо зубчатое        | 17439                |
|     |       | +              | 36                            | +                     | 2                        | Колесо зубчатое        | 17437                |
|     |       | +              | 43                            | +                     | 2                        | Колесо зубчатое        | 17438                |
|     |       | +              | 29/9                          | +                     | 2                        | Колесо зубчатое        | 17439                |
|     |       | +              | 35/11                         | +                     | 2                        | Колесо зубчатое        | 17437                |
|     |       | +              | 41/13                         | +                     | 2                        | Колесо зубчатое        | 17438                |
|     |       | +              | 16/8                          | +                     | 2                        | Колесо зубчатое        | 17439                |
|     |       | +              | 22/11                         | +                     | 2                        | Колесо зубчатое        | 17437                |
|     |       | +              | 27/13                         | +                     | 2                        | Колесо зубчатое        | 17438                |
|     | 15    | +              | +                             | +                     | 2                        | Уплотнитель            | 17445                |
|     | 16    | +              | +                             | +                     | 2                        | Корпус                 | 21848                |
|     | 17;19 | +              | +                             | +                     | 20                       | Шайба 2 8Н             | БДС 833-82<br>10139  |
|     | 18;20 | +              | +                             | +                     | 20                       | Винт М8х20 – 8,8       | БДС 2171-83<br>17324 |
|     | 21    | +              | +                             | +                     | 2                        | Вал исходящий          | 23234                |
|     | 23    | +              | +                             | +                     | 2                        | Шайба 2 6Н             | БДС 833-82<br>10139  |
|     | 22    | +              | +                             | +                     | 2                        | Винт М6х12 – 6,8       | БДС 2171-83<br>23240 |
|     | 24    | +              | +                             | +                     | 2                        | Шайба                  | 23239                |
|     | 25    | +              | 12                            | +                     | 2                        | Колесо зубчатое        | 23231                |
|     | 26    | +              | +                             | +                     | 2                        | Втулка дистанционная   | 21861                |
|     | 27    | +              | +                             | +                     | 4                        | Винт М6х14 – 6,8       | БДС 2171-83<br>16520 |
|     | 28    | +              | +                             | +                     | 2                        | Планка для фиксации    | 21852                |
|     | 29    | +              | +                             | +                     | 2                        | Шайба 2 6Н             | БДС 833-82<br>10138  |
|     | 30    | +              | +                             | +                     | 2                        | Втулка дистанционная   | 21857                |
|     | 31    | +              | +                             | +                     | 2                        | Подшипник 6000         | БДС 4883-85<br>23286 |
| 33  | +     | +              | +                             | 2                     | Кольцо В10               | 17521                  |                      |
| 34  | +     | +              | +                             | 24                    | Шайба L=1                | 21708                  |                      |
| 35  | +     | +              | +                             | 4                     | Втулка дополняющая L=102 | 21876                  |                      |
| 36  | +     | +              | +                             | 12                    | Втулка дополняющая L=40  | 21873                  |                      |
| 37  | +     | +              | +                             | 4                     | Втулка дополняющая L=20  | 21870                  |                      |
| 38  | +     | +              | +                             | 8                     | Втулка дополняющая L=10  | 21867                  |                      |
| 39  | +     | +              | +                             | 8                     | Втулка дополняющая L=5   | 21711                  |                      |
| 40  | +     | +              | +                             | 2                     | Втулка L=330             | 21530                  |                      |
| 41  | +     | +              | 6,3                           | 1                     | Коробка для противовеса  | 21572                  |                      |
| 41  | +     | +              | 9                             | 1                     | Коробка для противовеса  | 21573                  |                      |
| 41  | +     | +              | 12,5                          | 1                     | Коробка для противовеса  | 21574                  |                      |
| 15а | 42    | +              | +                             | +                     | 4                        | Втулка прижимная       | 21616                |
|     | 43    | +              | +                             | +                     | 4                        | Гайка М20-8            | БДС 1253-83<br>17322 |
|     | 44    | +              | +                             | +                     | 4                        | Шплинт 4х40            | БДС 55-77<br>17510   |
|     | 45    | +              | +                             | +                     | 1                        | Страница задняя        | 21547                |
|     | 46    | +              | +                             | +                     | 2                        | Шпилька                | 21748                |
|     | 47    | +              | +                             | +                     | 2                        | Колесо ходовое         | 17440                |
|     | 52    | +              | +                             | +                     |                          | Шпилька                | 21764                |

## 12. БЛОК УПРАВЛЕНИЯ

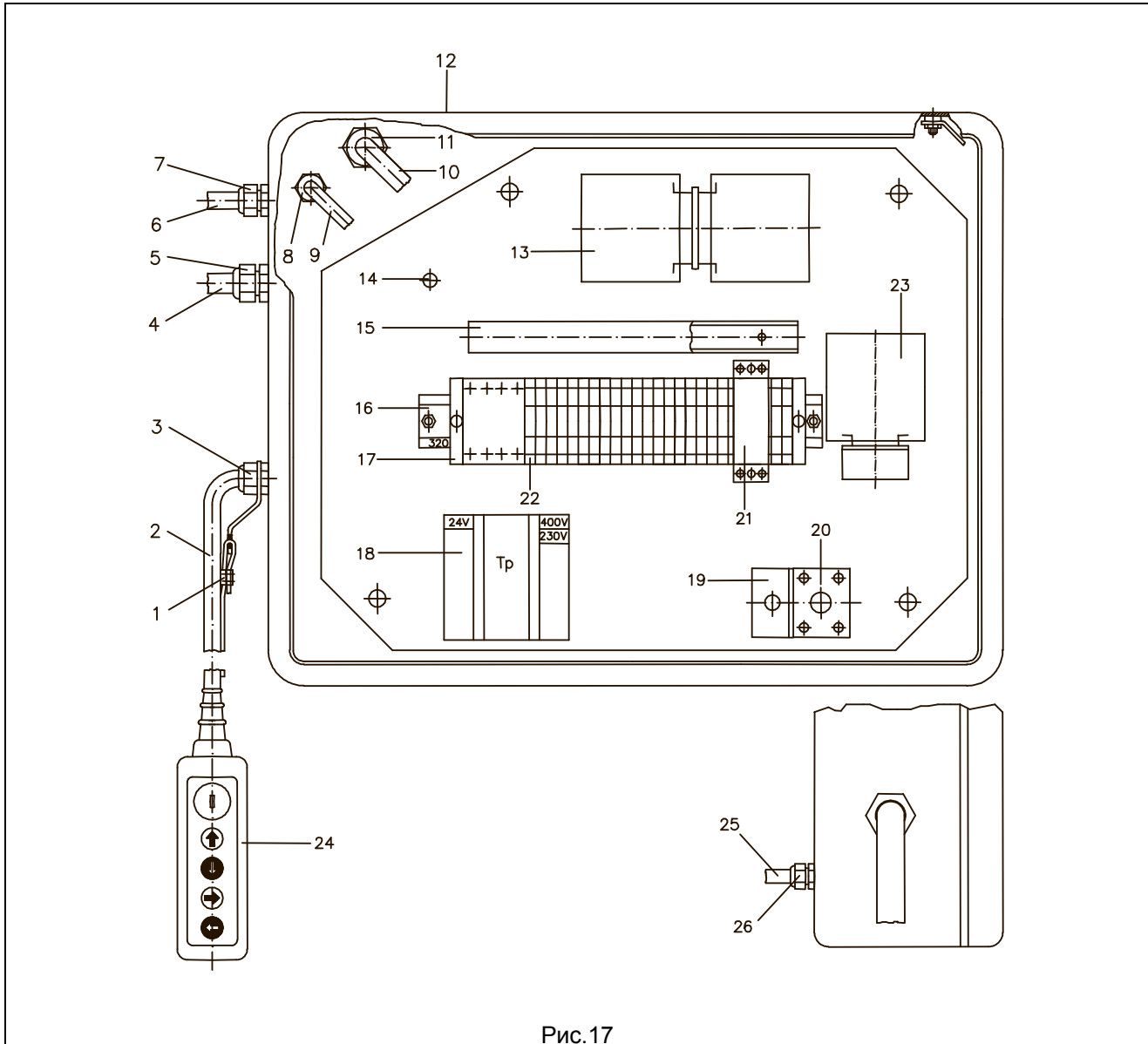


Рис.17

## 12.1 Состав блока управления

| Рис | Позиции            | Наименование               | Шт | Примечание                 |
|-----|--------------------|----------------------------|----|----------------------------|
| 17  | 1 - 24             | Блок управления            | 1  |                            |
| 17  | 12                 | Коробка                    | 1  |                            |
| 17  | 13 - 23            | Шасси с электроаппаратурой | 1  |                            |
| 17  | 37                 | Командный переключатель    | 1  | Тип указывается в паспорте |
| 17  | 2; 4; 6; 9; 10; 25 | Комплект кабелей           | 1  |                            |

## 12.2 Схемы управления

| Номер принципиальной схемы | Данные о скорости |            |              |            | Примечание  |
|----------------------------|-------------------|------------|--------------|------------|---|
|                            | подъема           |            | передвижения |            |   |
|                            | основная          | пониженная | основная     | пониженная |   |
| 1                          | ●                 | ●          | ●            | ●          | Принципиальная схема данной электротали находится на внутренней стороне крыши электропанели |
| 2                          | ●                 | ●          | ●            | ●          |   |
| 3                          | ●                 |            | ●            | ●          |   |
| 4                          | ●                 |            | ●            |            |   |
| 5                          | ●                 | ●          |              |            |   |
| 6                          | ●                 |            |              |            |   |



## 12.3 Электрооборудование

Таблица 12.3

| Рис  | Поз  | Нп<br>(м) | Наименование                    | Шт                            | Полиспастр       | Полиспастр | Примечание                |  |
|------|------|-----------|---------------------------------|-------------------------------|------------------|------------|---------------------------|--|
|      |      |           |                                 |                               | 2/1              | 4/1        |                           |  |
|      |      |           |                                 |                               | Каталожный номер |            |                           |  |
| 17   | 1    | +         | Стяжка 5                        | 2                             | 60773            | 60773      |                           |  |
|      | 2    | 6,3       | Кабель командного прерывателя   | 1                             | 60520            | 60520      | Для исполнения с тележкой |  |
|      | 9    |           | Кабель командного прерывателя   | 1                             | 60521            | 60521      | Для исполнения с тележкой |  |
|      | 12,5 |           | Кабель командного прерывателя   | 1                             | 60522            | 60522      | Для исполнения с тележкой |  |
|      | 15   |           | Кабель командного прерывателя   | 1                             | -                | 60525      | Для исполнения с тележкой |  |
|      | 18   |           | Кабель командного прерывателя   | 1                             | 60523            | 60523      | Для исполнения с тележкой |  |
|      | 25   |           | Кабель командного прерывателя   | 1                             | 60524            | -          | Для исполнения с тележкой |  |
|      | 30   |           | Кабель командного прерывателя   | 1                             | 60525            | -          | Для исполнения с тележкой |  |
|      | 36   |           | Кабель командного прерывателя   | 1                             | 60526            | -          | Для исполнения с тележкой |  |
|      | 2    | 6,3       |                                 | Кабель командного прерывателя | 1                | 60527      | 60527                     | Для исполнения без тележки                               |
|      | 9    |           |                                 | Кабель командного прерывателя | 1                | 60528      | 60528                     | Для исполнения без тележки                               |
|      | 12,5 |           |                                 | Кабель командного прерывателя | 1                | 60529      | 60529                     | Для исполнения без тележки                               |
|      | 15   |           |                                 | Кабель командного прерывателя | 1                | -          | 60534                     | Для исполнения без тележки                               |
|      | 18   |           |                                 | Кабель командного прерывателя | 1                | 60530      | 60530                     | Для исполнения без тележки                               |
|      | 25   |           |                                 | Кабель командного прерывателя | 1                | 60531      | -                         | Для исполнения без тележки                               |
|      | 30   |           |                                 | Кабель командного прерывателя | 1                | 60532      | -                         | Для исполнения без тележки                               |
|      | 36   |           |                                 | Кабель командного прерывателя | 1                | 60533      | -                         | Для исполнения без тележки                               |
|      | 3    | +         |                                 | Щуцер метален – D22           | 1                | 60775      | 60775                     |  |
|      | 4    | +         |                                 | Кабел захранващ               | 1                | 61042      | 61042                     |  |
|      | 5    | +         |                                 | Щуцер                         | 1                | 60776      | 60776                     | ORTAC – PG 21  |
|      | 6    | +         |                                 | Кабел ел.количка              | 1                | 60559      | 60559                     |  |
|      | 7    | +         |                                 | Щуцер                         | 1                | 60777      | 60777                     | ORTAC – PG 11  |
|      | 8    |           |                                 | Щуцер                         | 1                | 60777      | 60777                     | ORTAC – PG 11  |
|      | 9    | 6,3       |                                 | Кабель микроподъема           | 1                | 60596      | 60598                     |  |
|      | 9    | 9         |                                 | Кабель микроподъема           | 1                | 60597      | 60599                     |  |
|      | 12,5 |           |                                 | Кабель микроподъема           | 1                | 60598      | 60600                     |  |
|      | 15   |           |                                 | Кабель микроподъема           | 1                | -          | 60601                     |  |
|      | 18   |           |                                 | Кабель микроподъема           | 1                | 60599      | 60602                     |  |
|      | 25   |           |                                 | Кабель микроподъема           | 1                | 60600      | -                         |  |
|      | 30   |           |                                 | Кабель микроподъема           | 1                | 60601      | -                         |  |
|      | 36   |           |                                 | Кабель микроподъема           | 1                | 60602      | -                         |  |
|      | 9а   | 6,3       |                                 | Кабель I термозащиты          | 1                | 60639      | 60641                     | Этот кабель используется при исполнении с микроподъемом  |
|      | 9    | 9         |                                 | Кабель I термозащиты          | 1                | 60640      | 60642                     |  |
|      | 12,5 |           |                                 | Кабель I термозащиты          | 1                | 60641      | 60643                     |  |
|      | 15   |           |                                 | Кабель I термозащиты          | 1                | -          | 60644                     |  |
|      | 18   |           |                                 | Кабель I термозащиты          | 1                | 60642      | 60645                     |  |
|      | 25   |           |                                 | Кабель I термозащиты          | 1                | 60643      | -                         |  |
|      | 30   |           |                                 | Кабель I термозащиты          | 1                | 60644      | -                         |  |
|      | 36   |           |                                 | Кабель I термозащиты          | 1                | 60645      | -                         |  |
|      | 9в   | 6,3       |                                 | Кабель II термозащиты         | 1                | 60814      | 60816                     | Этот кабель используется при исполнении без микроподъема |
|      | 9    | 9         |                                 | Кабель II термозащиты         | 1                | 60815      | 60817                     |  |
|      | 12,5 |           |                                 | Кабель II термозащиты         | 1                | 60816      | 60818                     |  |
|      | 15   |           |                                 | Кабель II термозащиты         | 1                | -          | 60819                     |  |
|      | 18   |           |                                 | Кабель II термозащиты         | 1                | 60817      | 60820                     |  |
|      | 25   |           |                                 | Кабель II термозащиты         | 1                | 60818      | -                         |  |
|      | 30   |           |                                 | Кабель II термозащиты         | 1                | 60819      | -                         |  |
|      | 36   |           |                                 | Кабель II термозащиты         | 1                | 60820      | -                         |  |
| 10   | 6,3  |           | Кабель электродвигателя подъема | 1                             | 60682            | 60684      |                           |  |
| 9    |      |           | Кабель электродвигателя подъема | 1                             | 60683            | 60685      |                           |  |
| 12,5 |      |           | Кабель электродвигателя подъема | 1                             | 60684            | 60686      |                           |  |
| 15   |      |           | Кабель электродвигателя подъема | 1                             | -                | 60687      |                           |  |
| 18   |      |           | Кабель электродвигателя подъема | 1                             | 60685            | 60688      |                           |  |
| 25   |      |           | Кабель электродвигателя подъема | 1                             | 60686            | -          |                           |  |
| 30   |      |           | Кабель электродвигателя подъема | 1                             | 60687            | -          |                           |  |
| 36   |      |           | Кабель электродвигателя подъема | 1                             | 60688            | -          |                           |  |
| 11   | +    |           | Щуцер                           | 1                             | 60776            | 60776      | ORTAC – PG 21             |  |
| 12   | +    |           | Электропанель (коробка)         | 1                             | 61041            | 61041      |                           |  |
| 13   |      |           | Контактор                       | 6                             | 61038            | 61038      | LC1 K0601                 |  |
| -    |      |           | Контакт помощен                 | 4                             | 60726            | 60726      | CA6 - 11                  |  |
| 14   |      |           | Винт М6х30 – DIN 84             | 1                             | 60705            | 60705      |                           |  |
| 15   |      |           | Профиль PVC                     | 1                             | 61040            | 61040      |                           |  |
| 16   |      |           | Шина профильная 3 5mm           | 1                             | 60724            | 60724      | L = 210 mm                |  |
| 17   |      |           | Концевой прижим                 | 6                             | 60716            | 60716      | AB1 B8 M35                |  |

| Рис | Поз | Нп<br>(м) | Наименование                   | Шт    | Полиспаcт 2/1    | Полиспаcт 4/1 | Примечание              |
|-----|-----|-----------|--------------------------------|-------|------------------|---------------|-------------------------|
|     |     |           |                                |       | Каталожный номер |               |                         |
| 17  | 18  |           | Трансформатор – ( 400/24V )    | 1     | 60969            | 60969         | EI 0050-024; P=50 VA    |
|     | 19  |           | Концевой выключатель           | 1     | 60700            | 60700         | КИ – Г1                 |
|     | 20  |           | Планка                         | 1     | 60698            | 60698         |                         |
|     | 21  |           | Таймер 0 – 10sj24VAC           | 1     | 60713            | 60713         | RE8RA11B                |
|     | 22  |           | Клемма рядовая 2,5 mm          | 34    | 60711            | 60711         | AB1W235U                |
|     | 23  |           | Контактор ( 2NO + 2NC )        | 2     | 60966            | 60966         | K6 – 22Z; Ub=24 V       |
|     | 24  | +         | Командная кнопка – ХАС-А -4913 | 1     | 60774            | 60774         | Для схемы управления №1 |
|     |     | +         | Командная кнопка – ХАС-А -4923 | 1     | 60780            | 60780         | Для схемы управления №2 |
|     |     | +         | Командная кнопка – ХАС-А -4813 | 1     | 60781            | 60781         | Для схемы управления №3 |
|     |     | +         | Командная кнопка – ХАС-А -4813 | 1     | 60782            | 60782         | Для схемы управления №4 |
|     |     | +         | Командная кнопка – ХАС-А -2913 | 1     | 60784            | 60784         | Для схемы управления №5 |
|     |     | +         | Командная кнопка – ХАС-А -2813 | 1     | 60930            | 60930         | Для схемы управления №6 |
|     | 25  | 6,3       | Кабель ограничителя груза      | 1     | 60757            | 60759         |                         |
|     |     | 9         | Кабель ограничителя груза      | 1     | 60758            | 60760         |                         |
|     |     | 12,5      | Кабель ограничителя груза      | 1     | 60759            | 60761         |                         |
|     |     | 15        | Кабель ограничителя груза      | 1     | -                | 60762         |                         |
|     |     | 18        | Кабель ограничителя груза      | 1     | 60760            | 60763         |                         |
|     |     | 25        | Кабель ограничителя груза      | 1     | 60761            | -             |                         |
|     |     | 30        | Кабел ограничител на товара    | 1     | 60762            | -             |                         |
|     |     | 36        | Кабель ограничителя груза      | 1     | 60763            | -             |                         |
| 26  | +   | Щуцер     | 1                              | 60778 | 60778            | ORTAC – PG7   |                         |

Нп – высота подъема

**Примечание:** Электрооборудование может быть изготовлено также и с элементами других компаний. Стандартные электротехнические элементы заявляются по данным их заводских табличек.

Применение No 1

### ЗАКАЗ

Запасных частей электротельфера, типа ....., заводского номера....., года производства ....., группы режима работы по ISO ....., электропитания: напряжения.....; частота ..... Заказ согласно каталогу No .....

| No | Наименование запасной части | Номер по каталогу | Число |
|----|-----------------------------|-------------------|-------|
| 1  |                             |                   |       |
| 2  |                             |                   |       |
| 3  |                             |                   |       |
| 4  |                             |                   |       |
| 5  |                             |                   |       |
| 6  |                             |                   |       |
| 7  |                             |                   |       |
| 8  |                             |                   |       |

Просим выслать запасные части на адрес:

.....  
 Вид заказа: .....  
 Дата : ..... Клиент: .....

**Примечание:** Данны электродвигателей и электроаппаратуры – от заводских этикеток.



# YANTRA



## КАТАЛОГ

ЧАСТЕЙ

ЭЛЕКТРОТАЛИ ТИПА МРМЗ