

СОДЕРЖАНИЕ

№	Наименование	Страница
	Указания по использованию каталога	2
1.	Двигатель-редуктор	2
2.	Канатоукладчик	3
3.	Тело, система выключения	4
4.	Барaban в комплекте, канат	5
5.	Траверса с роликом в комплекте	5
6.	Блок роликов	6
7.	Ограничитель груза	8
8.	Подвеска	9
9.	Механизм передвижения – нормальная строительная высота	10
9.1.	Ходовой механизм	10
9.2.	Ходовой блок	14
10.	Блок управления	16
	Приложение № 1 – Образец заявки	18

Настоящий каталог соответствует следующим нормативным документам:

Болгарские нормы: БДС EN 60204-1:2006/A1:2009 “Safety machinery-Electrical equipment of machines – Part 1:General requirements”

БДС EN 14492-2:2006+A1:2009 “Cranes- |Power driven winches and hoists-Part 2:Power driven hoists”

БДС EN 60034-1:2010 “Rotating electrical machines-Part 1: Rating and performance”

БДС EN 60034-5:2007 “Rotating electrical machines-Part 5: Degrees of protection provided by the integral design of rotating electrical machines (IP code)- Classification”

Немецкие нормы:

DIN 15020-1-1974 “Lifting Appliances, Principles Relating to Rope Drives; Calculation and Construction”

FEM 9.511 “Rules for the design of series lifting equipment; Classification of mechanisms”

FEM 9.661 “Rules for the design of series lifting equipment; Dimensions and design of rope reeving components”

FEM 9.681 “Rules for the design of series lifting equipment; Selection of travelling motors”

FEM 9.682 “Rules for the design of series lifting equipment; Selection of lifting motors”

FEM 9.755 “Measure for achieving safe working periods for motorized serial hoist units (S.W.P.)”

FEM 9.811 “Rules for the design of series lifting equipment; Specification of electric hoists”

Российские нормы: ТР ТС 010/2011 технический регламент ТС о безопасности машин и оборудования

Заказ должен содержать:

1. Тип, заводской номер, год производства электротельфера согласно заводской этикетке и группе режима работы.
2. Наименование и номер по каталогу требуемой части
3. Количество требуемой части
4. Части электрооборудования: тип, напряжение, частота согласно их заводским этикеткам
5. Вид доставки
6. Адрес доставки

Образец заказа запасных частей указан в Применении 1.

Адресс заказа запасных частей:

МВ Я Н Т Р А А Д

Неофит Рилски № 10, 5300 Габрово, България

тел. ++359 66 801306

факс ++359 66 801292

e-mail: yantra@yantra.bg

УКАЗАНИЯ ПО ИСПОЛЬЗОВАНИЮ КАТАЛОГА

Настоящий каталог охватывает все части, из которых изготовлены электротали типа МРМ9.

В таблице указаны номера рисунков и позиции, а напротив даны наименование, количество и каталожный номер данного исполнения. Узлы, позиции которых заключены в квадратных скобках “[]”, неразъемные и поставляются только укомплектованными.

В круглых скобках “()” заключены номера стандартных элементов, как болты, гайки, страховочные кольца и другие, которые в принципе не поставляются как резервные части, однако это не исключает возможности клиента заказать их себе. Они изображены и описаны с целью облегчить обслуживание электротали. При их замене необходимо обращать внимание на соблюдение класса прочности крепежных элементов.

НСВ исполнение-с тележкой, нормальная строительная высота

НСВ исполнение-с тележкой, пониженная строительная высота

ПРОИЗВОДИТЕЛЬ ОСТАВЛЯЕТ ЗА СЕБЯ ПРАВО НА ВНЕСЕНИЕ ИЗМЕНЕНИЙ В КАТАЛОГ ЧАСТЕЙ

1. ДВИГАТЕЛЬ - РЕДУКТОР

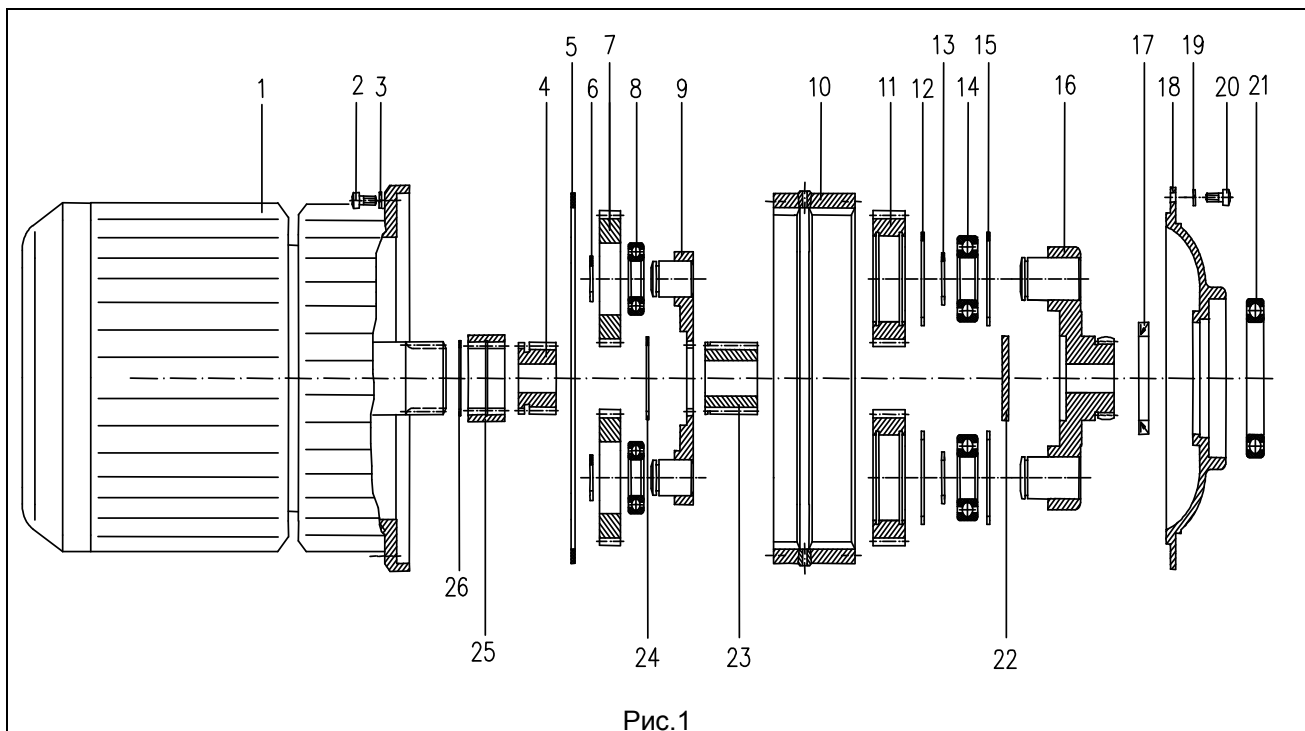


Рис.1

Таблица 1

Рис	Поз	Наименование	Шт	Скорость подъема m/min	Каталожный номер
1	1-24	Двигатель-редуктор	1	8	10001
1	1-24	Двигатель-редуктор	1	12	10002
1	1-24	Двигатель-редуктор	1	8/2	10003
1	1-24	Двигатель-редуктор	1	12/2	10004
1	1	Электродвигатель	1	8	10021
1	1	Электродвигатель	1	12	10022
1	1	Электродвигатель	1	8/2	10023
1	1	Электродвигатель	1	12/2	10024
1	4-26	Редуктор	1		10219
1	(2)	Винт М10х35 – 6,8	8		10135
1	(3)	Шайба пружинная 2 – 10Н	8		10140
1	4	Колесо солнечное первое	1		10067
1	5	Уплотнение	1		10055
1	6-9;23;24	Передача первая	1		10041
1	(6)	Кольцо страховочное В40	2		10150
1	[7;8]	Колесо зубчатое планетарное с подшипником	2		10080
1	7	Колесо зубчатое планетарное	2		10084
1	(8)	Подшипник 6208 – 40х80х18	2		10154
1	[9]	Обводка I с осями	1		10088

Рис	Поз	Наименование	Шт	Каталожный номер
1	23	Колесо солнечное второе	1	10076
1	24	Кольцо страховочное	1	10153
1	25	Втулка зубчатая	1	10075
1	26	Кольцо страховочное А40	БДС 2170-77	17315
1	10	Венец зубчатый		10059
1	11-16;22	Передача вторая	1	10046
1	11	Колесо зубчатое планетарное второе	3	10108
1	(12)	Кольцо страховочное А120	БДС 2170-77	10147
1	(13)	Кольцо страховочное В45	БДС 2170-77	10151
1	(14)	Шариковый подшипник 6409-45x120x23	БДС 4843-84	10160
1	(15)	Кольцо страховочное А120	БДС 2170-77	10147
1	[16]	Обводка II с осями	1	10112
1	17	Уплотнитель	1	10144
1	18	Фланец	1	10063
1	(19)	Шайба пружинная 2 – 14Н	БДС833-82	10141
1	(20)	Винт М14х45 – 6,8	БДС2171-83	10137
1	(21)	Подшипник 6030-Z – 150x225x35	БДС 4884-85	10159
1	22	Пробка	1	10100

2. УКЛАДКА КАНАТА

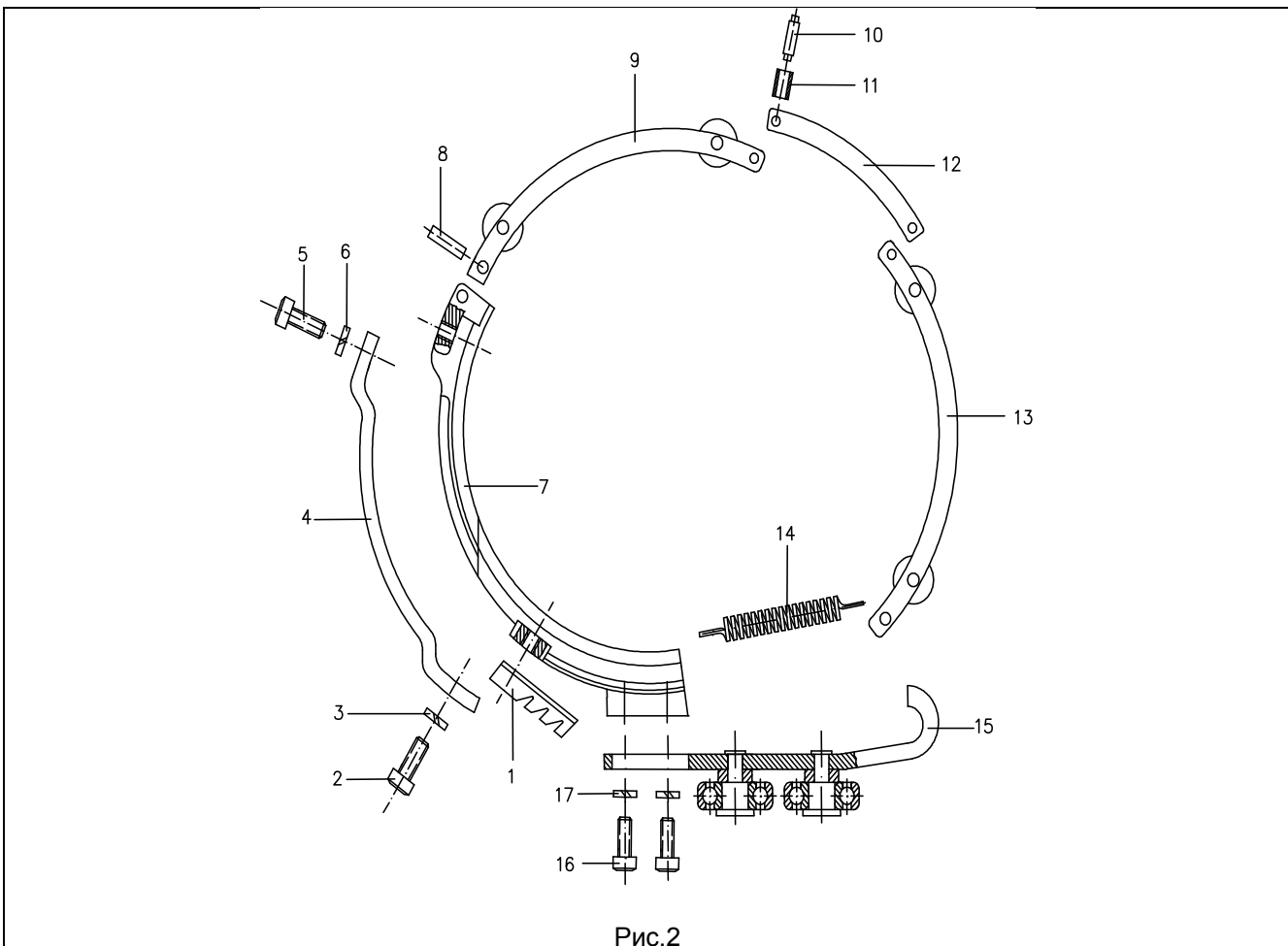


Рис.2

Таблица 2

Полиспаст				2/1 и 4/1	
Исполнение электротали				НСВ	НСВ
Рис	Поз	Наименование	Шт	Каталожный номер	
2	1-16	Канатоукладчик	1	14001	
2	1	Зубец	1	14006	
2	(2)	Болт I М12х25 – 6,8	2	14089	
2	(3)	Шайба 2 – 12Н	2	10190	
2	4	Ограничитель каната	1	14014	

Таблица 3 - продолжение

Рис	Поз	Наименование	Полиспаст	Шт	Исполнение							
					Стационарное							
					Высота подъема (м)							
6,3	9	12,5	15	18	25	30	36					
3	3	Кольцо	2/1;4/1	2	20004	20004	20004	20004	20004	20004	20004	20004
3	(4)	Шплинт	2/1;4/1	2	20126	20126	20126	20126	20126	20126	20126	20126
3	5	Штанга	2/1	1	20026	20027	20028	-	20029	20030	20031	20032
3	5	Штанга	4/1	1	20028	20029	20030	20031	20032	-	-	-
3	6	Вилка	2/1;4/1	1	20003	20003	20003	20003	20003	20003	20003	20003
3	(7)	Шайба 2 6Н БДС 833-82	2/1;4/1	1	10138	10138	10138	10138	10138	10138	10138	10138
3	(8)	Гайка I М6 БДС 744-91	2/1;4/1	1	20125	20125	20125	20125	20125	20125	20125	20125
3	9	Опора	4/1	1	12408	12408	12408	12408	12408	-	-	-
3	(10)	Шайба 2-12Н	4/1	2	14090	14090	14090	14090	14090	-	-	-
3	(11)	Болт I М12х25 - 6,8	4/1	2	14089	14089	14089	14089	14089	-	-	-

4. БАРАБАН В КОМПЛЕКТЕ, КАНАТ

Таблица 4

Рис	Поз	Полиспаст	Высота подъема (м)		6,3	9	12,5	15	18	25	30	36
			Наименование	Шт								
4	[1]	2/1	Барабан в комплекте	1	15001	15002	15003	-	15004	15005	15006	15007
4	[1]	4/1	Барабан в комплекте	1	15003	15004	15005	15006	15007	-	-	-
4	2	2/1;4/1	Планка	3	15071							
4	(3)	2/1;4/1	Винт М12х30 – 8,8	6	15092							
4	(4)	2/1;4/1	Шайба 2 – 12Н	6	14090							
5	1	2/1	Канат	1	20040	20041	20042	-	20043	20044	20045	20046
5	1	4/1	Канат	1	20501	20502	20503	20504	20505	-	-	-

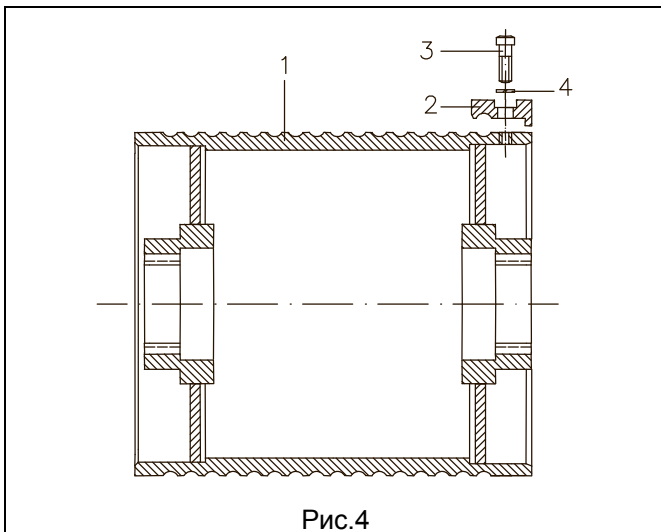


Рис.4

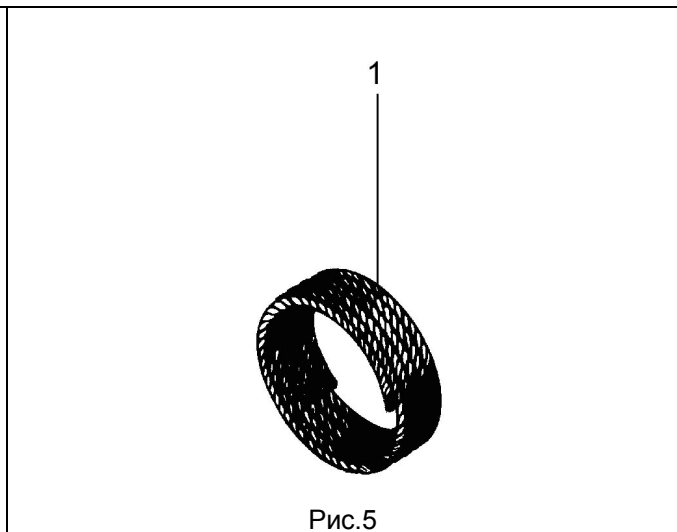
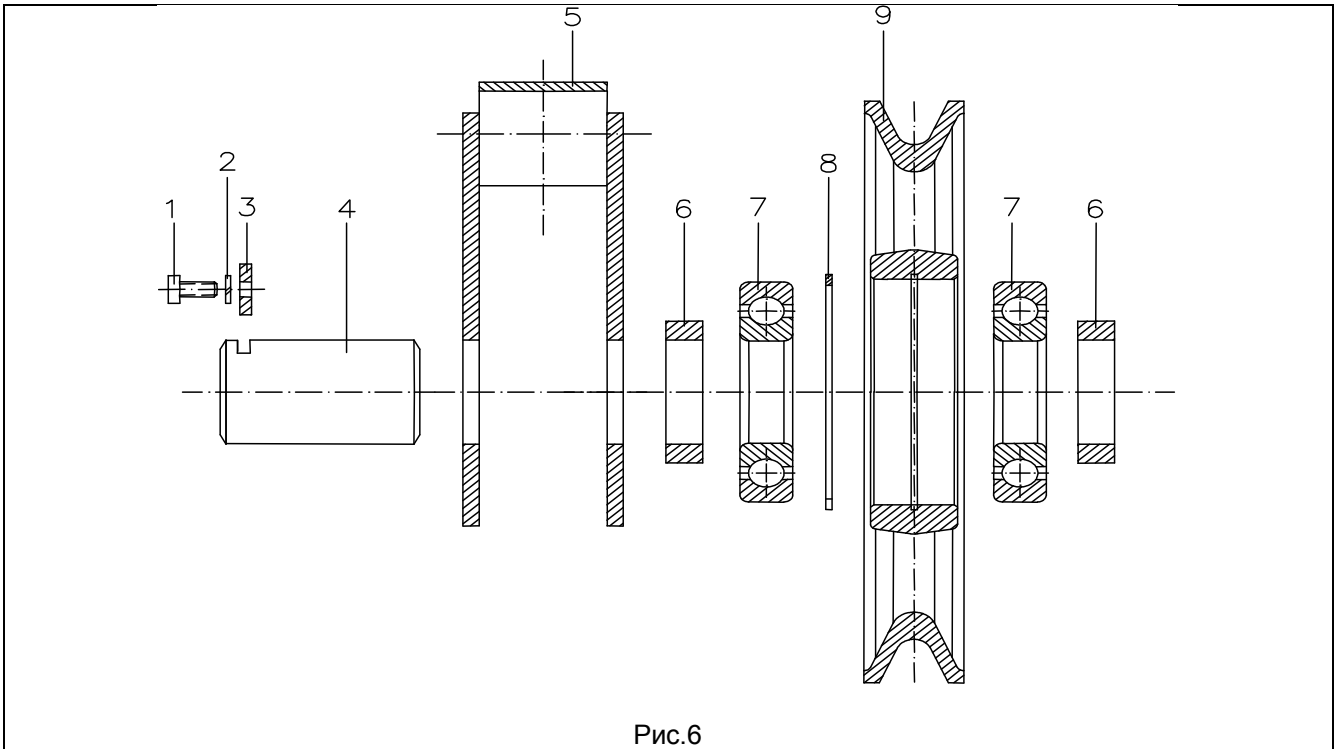


Рис.5

5. ТРАВЕРСА С РОЛИКОМ В КОМПЛЕКТЕ

Таблица 5

Полиспаст				4/1	
Исполнение электротали				НСВ	НСВ
Рис	Поз	Наименование	Шт	Каталожный номер	
6	1+9	Траверса с роликом	1	19001	
6	(1)	Болт I М8х16 – 6,6 БДС 1230-85	2	14086	
6	(2)	Шайба 2 – 8Н БДС 833-82	2	10139	
6	3	Планка для фиксации	1	19011	
6	4	Ось	1	19012	
6	5	Траверса	1	19017	
6	6	Втулка	2	19006	
6	(8)	Кольцо А130 БДС 2170-77	1	16063	
6	(7)	Подшипник 6312-Z БДС 4884-85	2	16119	



6. БЛОК РОЛИКОВ
Полиспаст 2/1

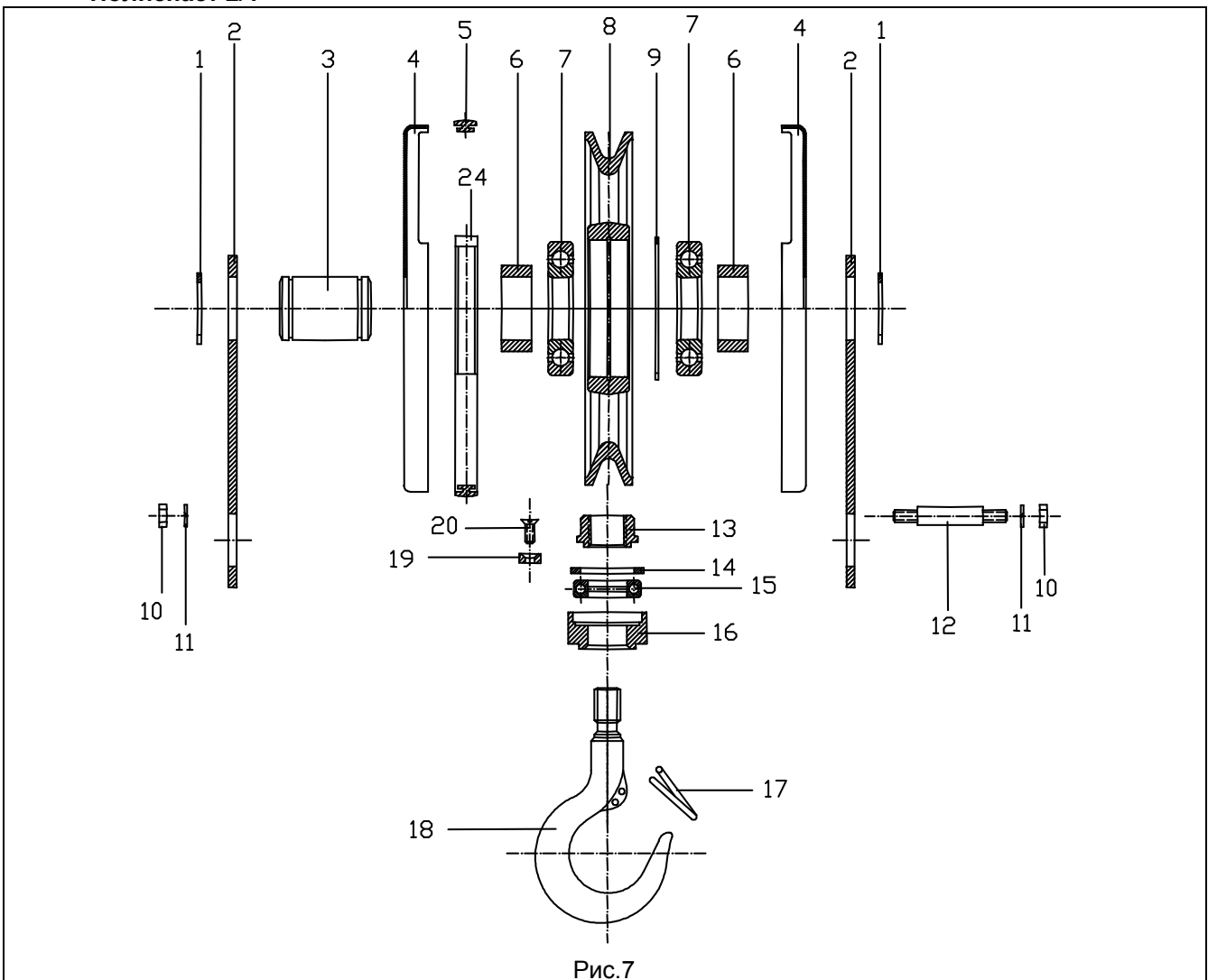


Таблица 6.1

Полиспаст				2/1
Грузоподъемность, (t) , при группе режима работы			1Am	10
№ крюка по DIN15400				6
Диаметр каната, (мм)				19
Рис	Поз	Наименование	Шт	Каталожный номер
7	1÷24	Блок роликов	1	16104
7	(1)	Кольцо В60	2	10153
7	2	Планка	2	16105
7	3	Ось	1	16114
7	4	Полукрышка	2	16113
7	5	Лента верхняя	1	16116
7	6	Втулка дистанционная	2	16047
7	(9)	Кольцо А130	1	16083
7	(7)	Подшипник – 6312 – Z	2	16119
7	8	Ролик	1	16115
7	(10)	Гайка II М12	4	16112
7	(11)	Шайба 2 - 12Н	4	14090
7	12	Шпилька	2	16117
7	13	Гайка	1	16032
7	14	Колпачок	1	16023
7	(15)	Подшипник 51112	1	16118
7	16	Траверса	1	16106
7	17	Пружина (ограничитель)	1	16014
7	18	Крюк однорогий	1	16004
7	19	Планка	1	16107
7	(20)	Винт М6х12	2	16082
7	24	Лента нижняя	1	16111

Полиспаст 4/1

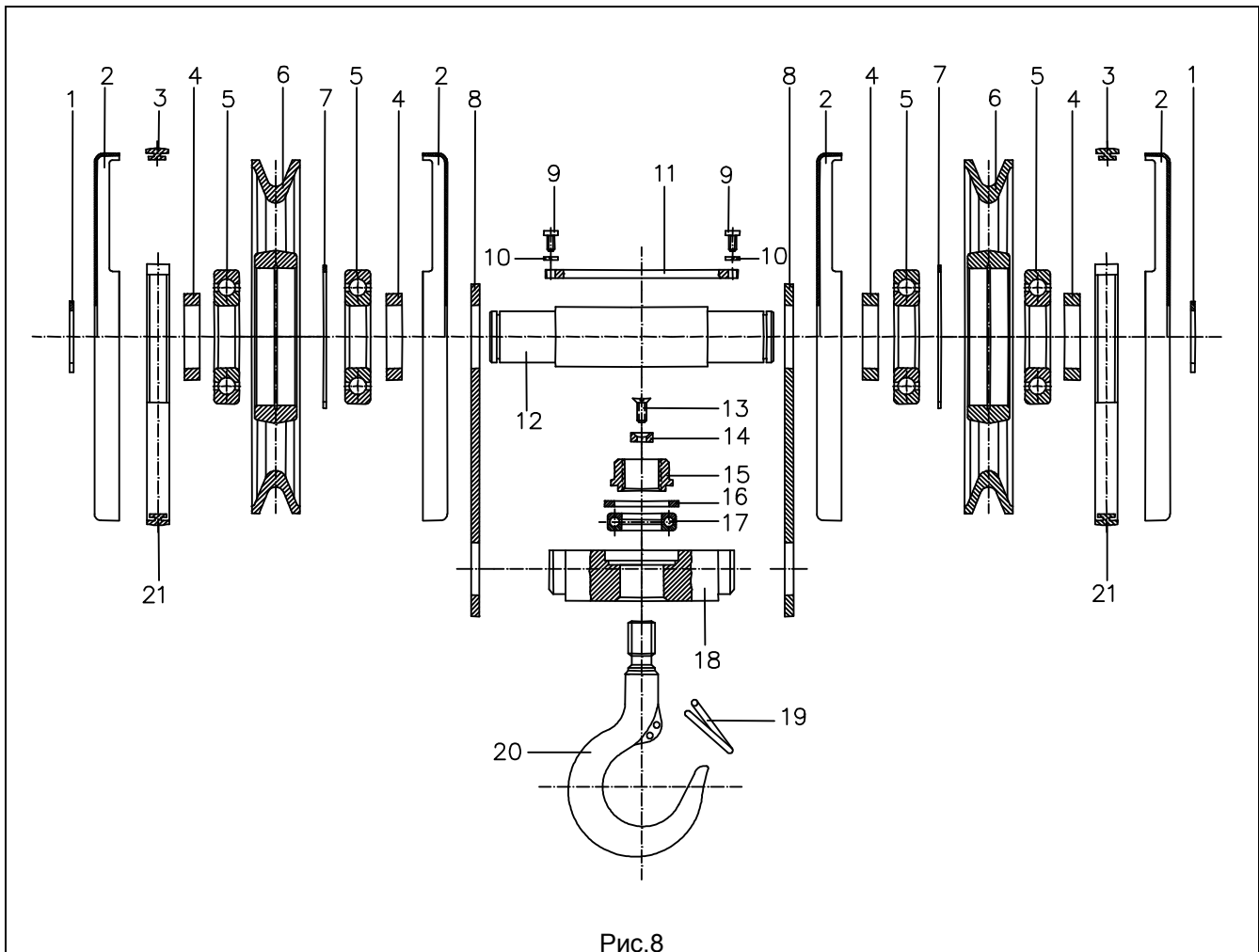


Рис.8

Таблица 6.2

Полиспаг				4/1	
Грузоподъемность, (t) , при группе режима работы			1Am	20	
N крюка по DIN15400				10	
Диаметр каната, mm				19	
Рис	Поз	Наименование	Шт	Каталожный номер	
8	1÷21	Блок роликов	1	16501	
8	1	Кольцо В60	2	10153	
8	2	Полукрышка	4	16113	
8	3	Лента верхняя	2	16116	
8	4	Втулка дистанционная	2	16047	
8	5	Подшипник 6312 – Z	БДС 4843 – 84	4	16119
8	6	Ролик	2	16115	
8	7	Кольцо А130	БДС 2170-77	2	16083
8	8	Планка	2	16503	
8	9	Винт М8х16 – 6,8	БДС 2171-83	4	10133
8	10	Шайба 2 – 8Н	БДС 833-82	4	10139
8	11	Планка	1	16506	
8	12	Ось	1	16505	
8	13	Винт М6х12	БДС 15615-91	1	16082
8	14	Планка	1	16107	
8	15	Гайка	1	16033	
8	16	Колпачок	1	16024	
8	17	Подшипник 51114	БДС 4552-85	1	16508
8	18	Траверса	1	16502	
8	19	Пружина предохранительная	1	16015	
8	20	Крюк однорогий	1	16005	
8	21	Лента нижняя	2	16111	

7. ОГРАНИЧИТЕЛЬ ГРУЗА

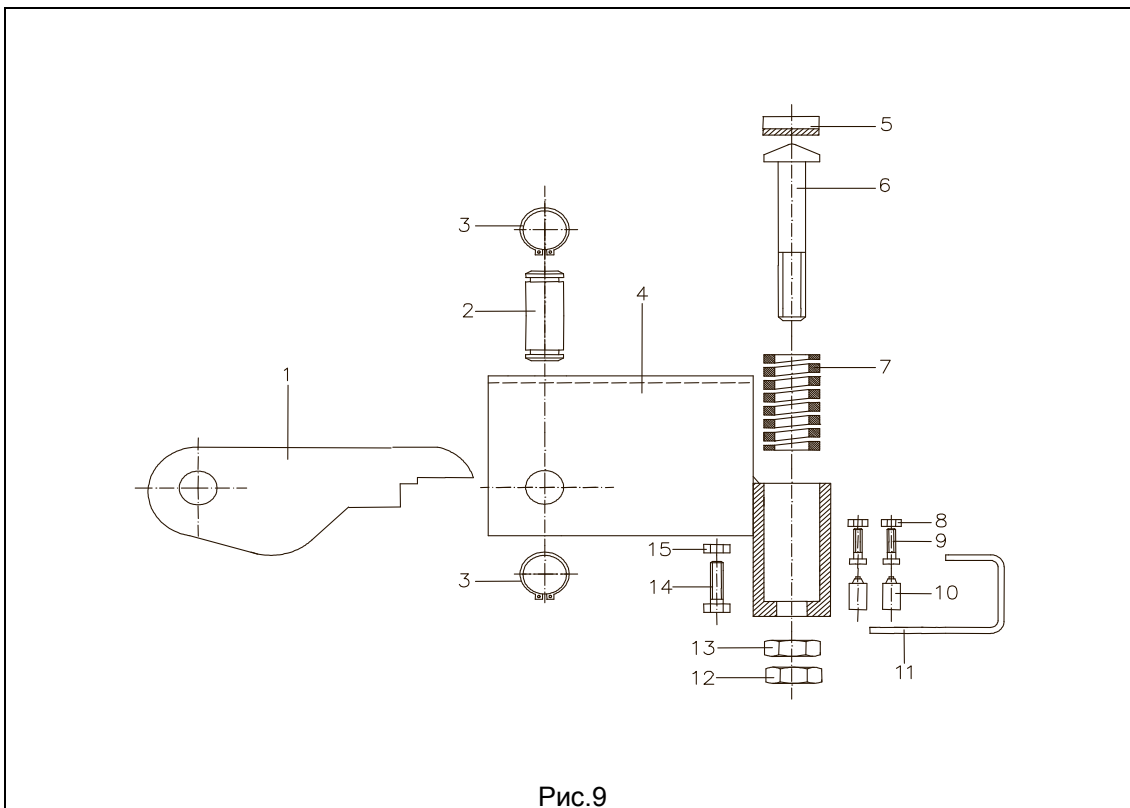


Рис.9

Таблица 7

Полиспаг				2/1; 4/1	
Рис	Поз	Наименование	Шт	Каталожный номер	
9	1÷12	Ограничитель груза	1	13001	
9	1	Коромысло	1	13004	
9	2	Ось	1	13002	
9	(3)	Кольцо В30	БДС – 2170-77	2	10148

Таблица 7 - продолжение

Полиспаг				2/1; 4/1	Забелжка
Рис	Поз	Наименование	Шт	Каталожный номер	
9	[4]	Рама	1	13009	
9	5	Плитка	1	13006	
9	6	Болт специальный	1	13005	
9	7	Пружина А50-089	1	13015	"TOME"
9	(8)	Гайка М6х0,75 – 6	2	13016	
9	9	Болт регулировочный	2	13007	
9	10	Прерыватель - Z – 15GK55	2	13017	"OMRON"
9	11	Планка	1	13030	
9	(12)	Гайка М16 – 6	1	13020	
9	(13)	Гайка М16 – 6	1	13020	
9	(14)	Болт I М16х45 – 6,6	1	13021	
9	(15)	Гайка М16 – 6	1	13020	

8. ПОДВЕСКА

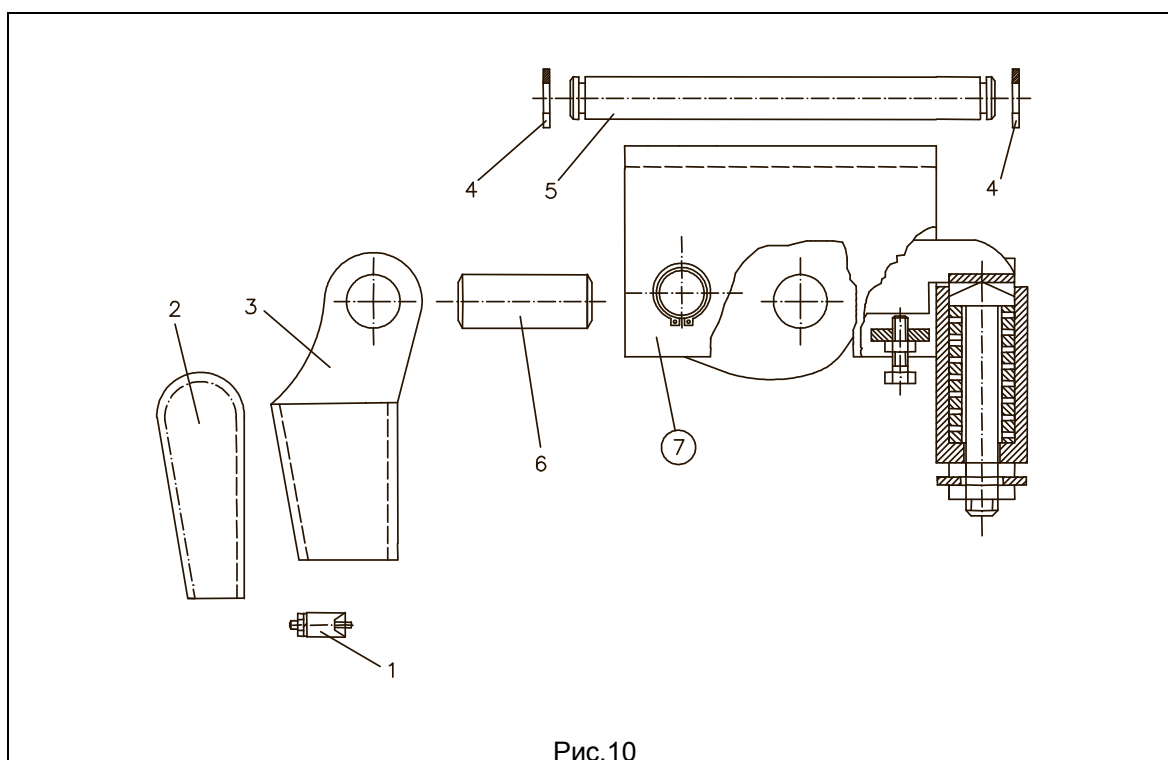


Таблица 8

Полиспаг				2/1; 4/1	Примечание
Рис	Поз	Наименование	Шт	Каталожный номер	
10	1	Стяжка 19	1	20136	
10	2	Клин	1	260213	
10	3	Втулка клиновья	1	260202	
10	4	Пръстен В40	2	10150	
10	5	Ось	1	20075	
10	6	Ось	1	13002	
10	7	Ограничитель груза	1	-	См. таб.7

9. МЕХАНИЗМ ПЕРЕДВИЖЕНИЯ – НОРМАЛЬНАЯ СТРОИТЕЛЬНАЯ ВЫСОТА

9.1 Ходовой механизм

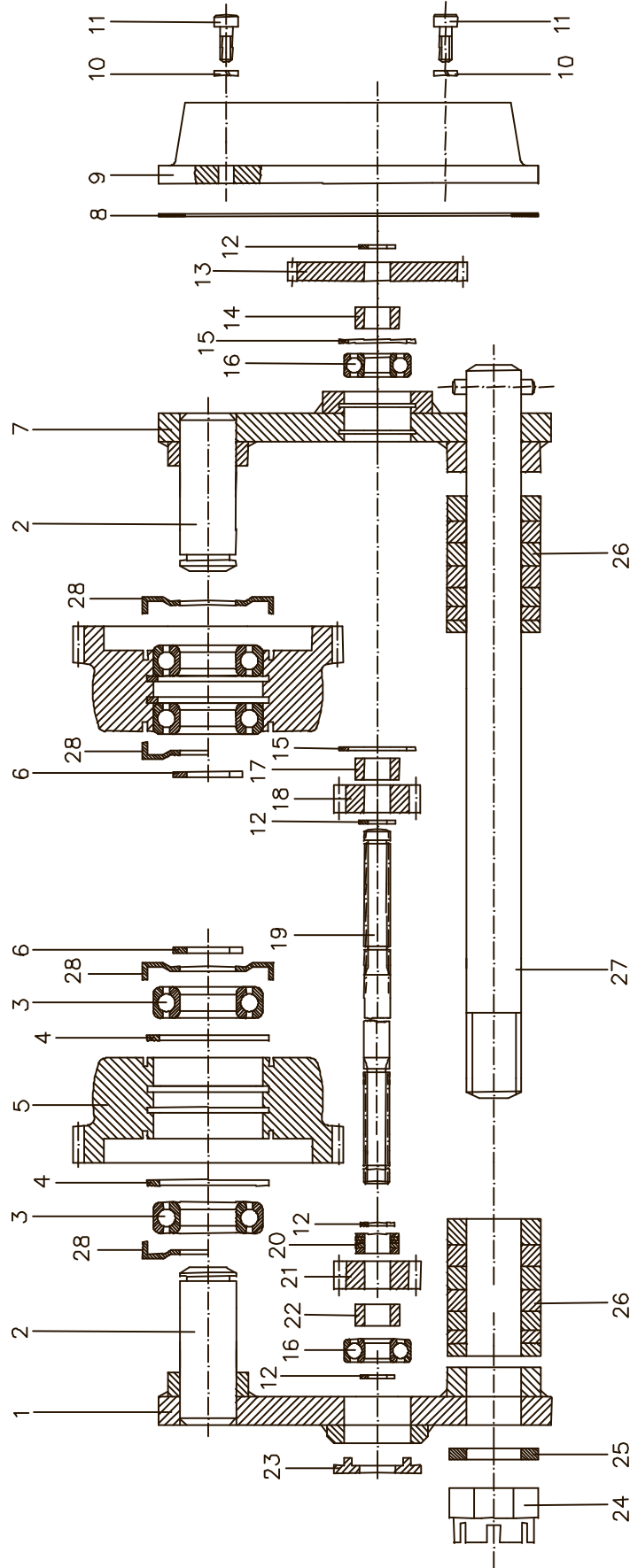
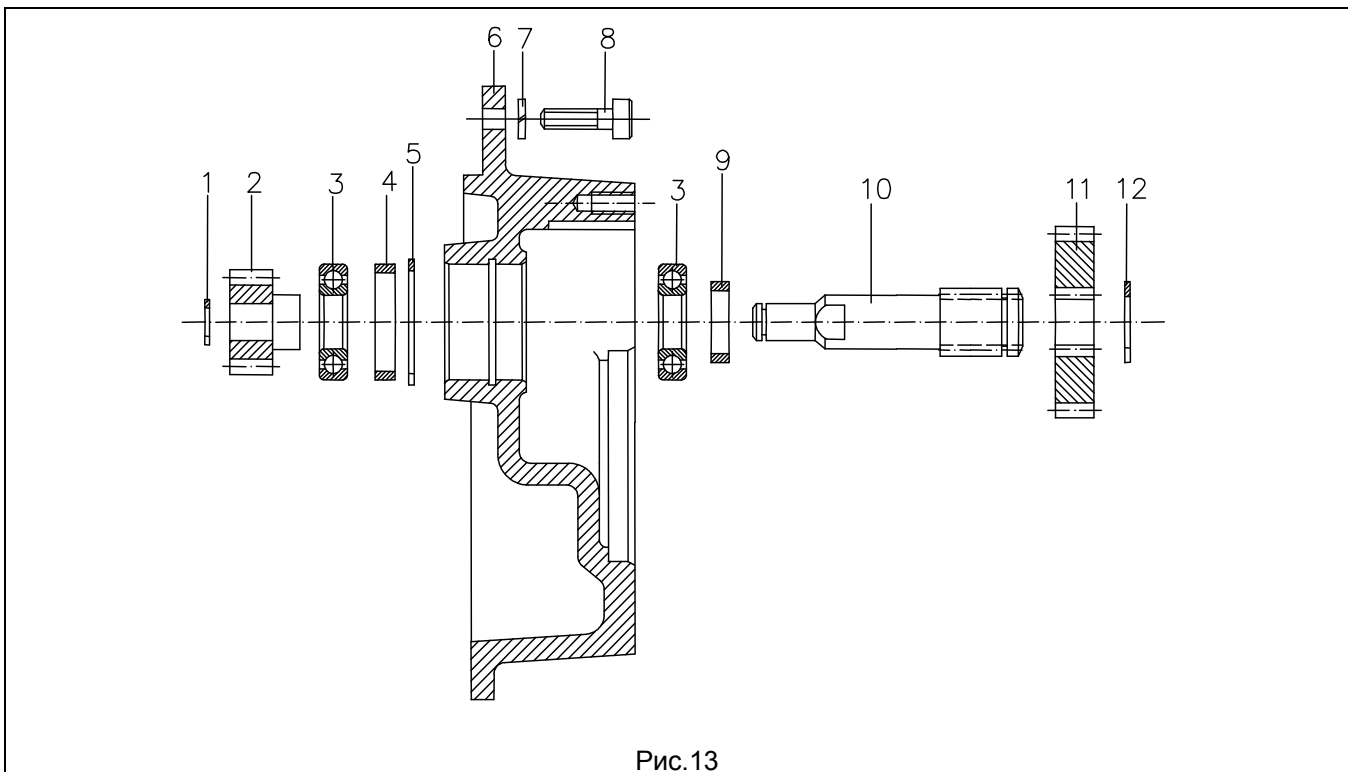
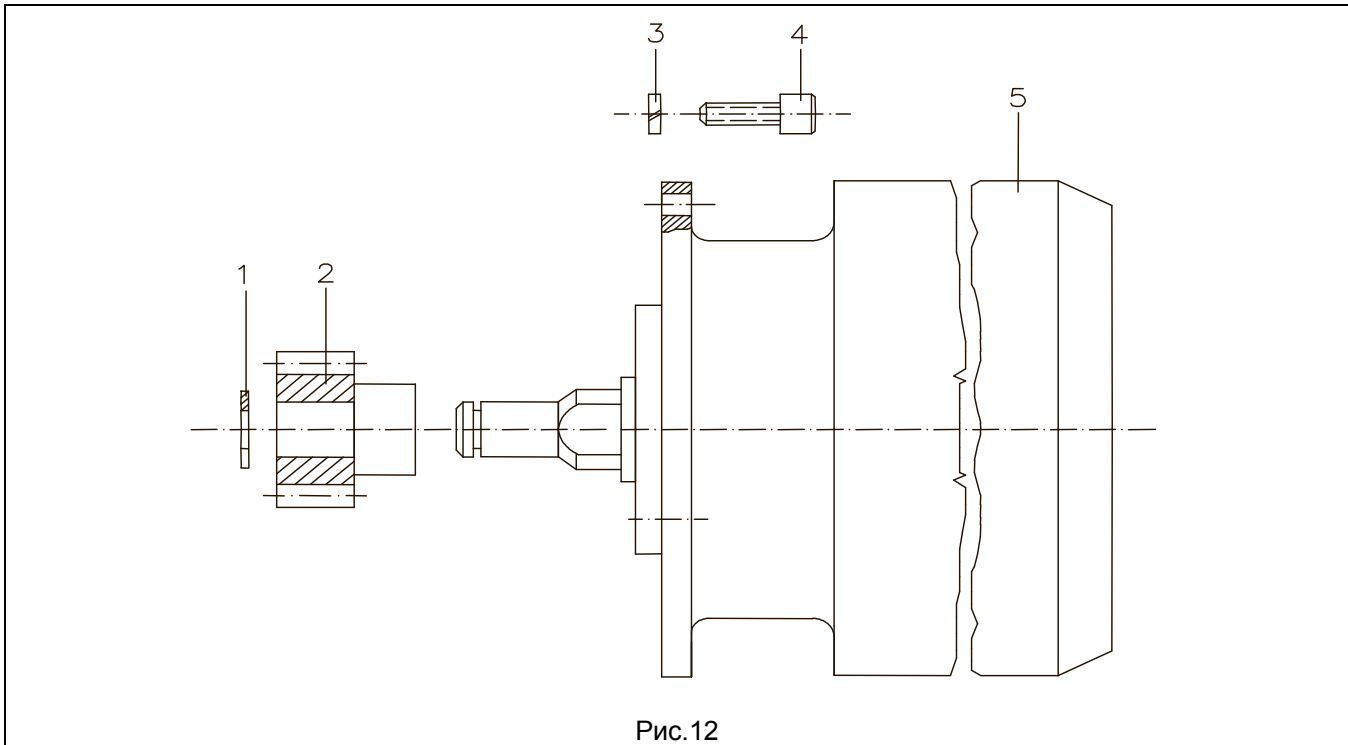


Рис.11



***Данные в таблице 9 относятся ко всем высотам подъема**

Полиспаст 2/1

Таблица 9

Рис	Поз	B_r	V_t (m/min)	Шт	Наименование	Каталожный номер
		150	8	1	Механизм ходовой	18001
		150	12	1	Механизм ходовой	18002
		150	14	1	Механизм ходовой	18003
		150	19	1	Механизм ходовой	18004
		150	22	1	Механизм ходовой	18005
		150	29	1	Механизм ходовой	18006
		150	35	1	Механизм ходовой	18007
		150	13/4	1	Механизм ходовой	18008
		150	22/11	1	Механизм ходовой	18009
		150	29/9	1	Механизм ходовой	18010
		300	8	1	Механизм ходовой	18011
		300	12	1	Механизм ходовой	18012
		300	14	1	Механизм ходовой	18013
		300	19	1	Механизм ходовой	18014
		300	22	1	Механизм ходовой	18015
		300	29	1	Механизм ходовой	18016
		300	35	1	Механизм ходовой	18017
		300	13/4	1	Механизм ходовой	18018
		300	22/11	1	Механизм ходовой	18019
		300	29/9	1	Механизм ходовой	18020
		130+300	8	1	Механизм ходовой	18021
		130+300	12	1	Механизм ходовой	18022
		130+300	14	1	Механизм ходовой	18023
		130+300	19	1	Механизм ходовой	18024
		130+300	22	1	Механизм ходовой	18025
		130+300	29	1	Механизм ходовой	18026
		130+300	35	1	Механизм ходовой	18027
		130+300	13/4	1	Механизм ходовой	18028
		130+300	22/11	1	Механизм ходовой	18029
		130+300	29/9	1	Механизм ходовой	18030
12	1;2;5	130+300	8;12	1	Электродвигатель с шестерней	17212
12	1;2;5	130+300	14	1	Электродвигатель с шестерней	18061
12	1;2;5	130+300	19	1	Электродвигатель с шестерней	18062
12	1;2;5	130+300	22	1	Электродвигатель с шестерней	18063
12	1;2;5	130+300	29	1	Электродвигатель с шестерней	17217
12	1;2;5	130+300	35	1	Электродвигатель с шестерней	17218
12	1;2;5	130+300	13/4	1	Электродвигатель с шестерней	17218
12	1;2;5	130+300	22/11	1	Электродвигатель с шестерней	17219
12	1;2;5	130+300	29/9	1	Электродвигатель с шестерней	17219
12	1;2;5	130+300	8;12	1	Электродвигатель	17302
12	5	130+300	14	1	Электродвигатель	17303
12	5	130+300	19	1	Электродвигатель	18079
12	5	130+300	22	1	Электродвигатель	18079
12	5	130+300	29	1	Электродвигатель	17305
12	5	130+300	35	1	Электродвигатель	17305
12	5	130+300	13/4	1	Электродвигатель	17307
12	5	130+300	22/11	1	Электродвигатель	18080
12	5	130+300	29/9	1	Электродвигатель	18081
12	1;2;5	130+300	8;12	1	Шестерня	17240
12	2	130+300	14	1	Шестерня	17240
12	2	130+300	19	1	Шестерня	17241
12	2	130+300	22	1	Шестерня	17237
12	2	130+300	29	1	Шестерня	17241
12	2	130+300	35	1	Шестерня	17237
12	2	130+300	13/4	1	Шестерня	17240
12	2	130+300	22/11	1	Шестерня	17240
12	2	130+300	29/9	1	Шестерня	17241
12	1	130+300	+	1	Кольцо В12	БДС 2170-77
12	3	130+300	+	7	Шайба 2 8Н	БДС 833-82
12	4	130+300	+	7	Винт I М8х18 – 8,8	БДС 2171-83
13	1+12	130+300	8	1	Приставка	17230
13	1+12	130+300	12; 13/4	1	Приставка	17231
13	1+12	130+300	14	1	Приставка	17232
13	1+12	130+300	19;29; 29/13	1	Приставка	17235
13	1	130+300	+	1	Кольцо В12	БДС 2170-77

Полиспагст 2/1

Таблица 9 - продолжение

Рис	Поз	В _г	V _t (m/min)	ШТ	Наименование	Каталожный номер	
13	2	130+300	8	1	Шестерня	17237	
13	2	130+300	12; 13/4	1	Шестерня	17238	
13	2	130+300	14	1	Шестерня	17239	
13	2	130+300	19;29; 29/13	1	Шестерня	17239	
13	3	130+300	+	2	Подшипник 6203 – 17x40x12	БДС 4843-84	17317
13	4	130+300	+	1	Втулка дистанционная		17157
13	5	130+300	+	1	Кольцо А40	БДС 2170-77	17315
13	6	130+300	+	1	Корпус		17242
13	7	130+300	+	3	Шайба 2 8Н	БДС 833-82	10139
13	8	130+300	+	3	Винт I М8x18 – 8,8	БДС 2171-83	17324
13	9	130+300	+	1	Втулка дистанционная		17158
13	10	130+300	+	1	Вал		17236
13	11	130+300	8;12;14	1	Колесо зубчатое		17165
13	11	130+300	19;29; 29/13	1	Колесо зубчатое		17166
13	12	130+300	+	1	Кольцо В20	БДС 2170-77	17314
11	1	130+300	+	1	Расстрел основной задний		17208
11	2	130+300	+	2	Ось		17179
11	3	130+300	+	4	Подшипник 6408 – Z – 40x110x27	БДС 4884-85	18084
11	4	130+300	+	4	Кольцо А110	БДС 2170-77	16062
11	5	130+300	+	2	Колесо ходовое		17173
11	6	130+300	+	2	Кольцо В40	БДС 2170-77	10150
11	7	130+300	+	2	Расстрел основной передний		17247
11	8	130+300	+	1	Уплотнитель		17183
11	9	130+300	+	1	Корпус		17182
11	10	130+300	+	4	Шайба 2 8Н	БДС 833-82	10139
11	11	130+300	+	4	Винт I М8x18 – 8,8	БДС 2171-83	17324
11	12	130+300	+	4	Кольцо В25	БДС 2171-83	13037
11	13	130+300	8;22;35; 22/11	1	Колесо зубчатое		17167
11	13	130+300	12;13/4	1	Колело зьбно		17168
11	13	130+300	14;19;29; 29/9	1	Колело зьбно		17169
11	14;17; 22	130+300	+	3	Втулка дистанционная		17156
11	15	130+300	+	2	Кольцо А62		18085
11	16	130+300	+	2	Колесо зубчатое	БДС 4884-85	18083
11	18;21	130+300	+	2	Колесо зубчатое		17161
11	19	130+300	+	1	Вал исходящий		18049
11	19	150	+	1	Вал исходящий		18040
11	19	160	+	1	Вал исходящий		18041
11	19	180	+	1	Вал исходящий		18042
11	19	200	+	1	Вал исходящий		18043
11	19	220	+	1	Вал исходящий		18044
11	19	240	+	1	Вал исходящий		18045
11	19	260	+	1	Вал исходящий		18046
11	19	280	+	1	Вал исходящий		18047
11	19	300	+	1	Вал исходящий		18048
11	20	130+300	+	1	Набор шайб:		
				5	Шайба		17099
				1	Шайба		17185
11	23	130+300	+	1	Колпачок		17107
11	24	130+300	+	2	Гайка М27	БДС 1253-83	18082
11	25	130+300	+	2	Втулка прижимная		17097
11	26	130+300	+	4	Набор шайб:		
				12	Шайба		17100
				4	Шайба		17103
		150	+	1	Втулка дополняющая		18052
		160	+	1	Втулка дополняющая		18053
		180	+	1	Втулка дополняющая		18054
		200	+	1	Втулка дополняющая		18055
		220	+	1	Втулка дополняющая		18056
		240	+	1	Втулка дополняющая		18057
		260	+	1	Втулка дополняющая		18058
		280	+	1	Втулка дополняющая		18059
		300	+	1	Втулка дополняющая		18060

Рис	Поз	B_r	V_t (m/min)	Шт	Наименование	Каталожный номер
11	27	150	+	2	Шпилька	18031
11	27	160	+	2	Шпилька	18032
11	27	180	+	2	Шпилька	18033
11	27	200	+	2	Шпилька	18034
11	27	220	+	2	Шпилька	18035
11	27	240	+	2	Шпилька	18036
11	27	260	+	2	Шпилька	18037
11	27	280	+	2	Шпилька	18038
11	27	300	+	2	Шпилька	18039
11	27	130÷300	+	2	Шпилька	18039
11	28	130÷300	+	4	Колпачок	18050

V_t – скорость передвижения ходового механизма;

B_r – ширина профиля рельсового пути;

„+” – наличие этого символа означает, что данные относятся ко всем исполнениям.

9.2 Ходовой блок

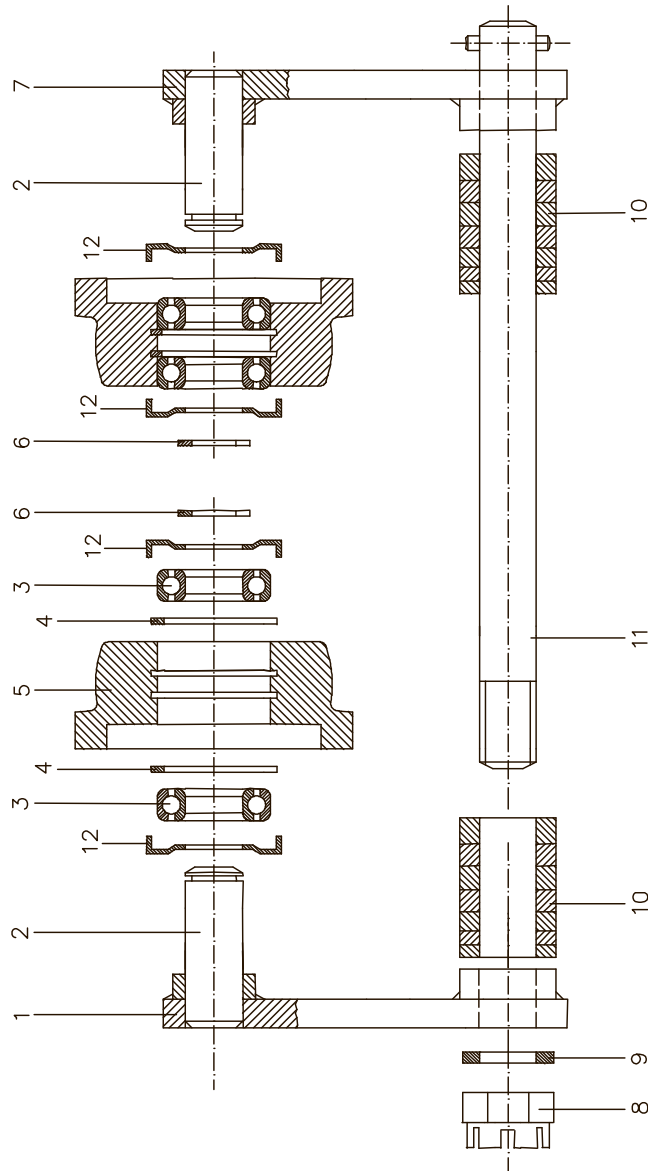


Рис. 14

Таблица 10

Рис	Поз	B_r	V_t (m/min)	Шт	Наименование	Каталожный номер
14	1÷11	150	+	1	Блок ходовой	18069
14	1÷11	160	+	1	Блок ходовой	18070
14	1÷11	180	+	1	Блок ходовой	18071
14	1÷11	200	+	1	Блок ходовой	18072
14	1÷11	220	+	1	Блок ходовой	18073
14	1÷11	240	+	1	Блок ходовой	18074
14	1÷11	260	+	1	Блок ходовой	18075
14	1÷11	280	+	1	Блок ходовой	18076
14	1÷11	300	+	1	Блок ходовой	18077
14	1÷11	150÷300	+	1	Блок ходовой	18078
14	1	150÷300	+	1	Расстрел задний	17294
14	2	150÷300	+	1	Ось	17179
14	3	150÷300	+	4	Подшипник 6408-Z – 40x110x27	БДС 4884-85 18084
14	4	150÷300	+	4	Кольцо А110	БДС 2170-77 16062
14	5	150÷300	+	2	Колесо ходовое	17176
14	6	150÷300	+	2	Кольцо В40	БДС 2170-77 10150
14	7	150÷300	+	1	Расстрел передний	17300
14	8	150÷300	+	2	Гайка М27 – 8,8	БДС 1253-83 18082
14	9	150÷300	+	2	Втулка прижимная	17097
14	10	150÷300	+	4	Набор шайб:	
14		150÷300	+	3	Шайба	17100
14		150÷300	+	1	Шайба	17103
14		150	+	1	Втулка дополняющая	18052
14		160	+	1	Втулка дополняющая	18053
14		180	+	1	Втулка дополняющая	18054
14		200	+	1	Втулка дополняющая	18055
14		220	+	1	Втулка дополняющая	18056
14		240	+	1	Втулка дополняющая	18057
14		260	+	1	Втулка дополняющая	18058
14		280	+	1	Втулка дополняющая	18059
14		300	+	1	Втулка дополняющая	18060
14		150÷300*	+	1	Втулка дополняющая	18052
14		150÷300*	+	1	Втулка дополняющая	17194
14		150÷300*	+	1	Втулка дополняющая	17195
14		150÷300*	+	1	Втулка дополняющая	17196
14		150÷300*	+	1	Втулка дополняющая	17197
14	11	150	+	2	Шпилька	18031
14	11	160	+	2	Шпилька	18032
14	11	180	+	2	Шпилька	18033
14	11	200	+	2	Шпилька	18034
14	11	220	+	2	Шпилька	18035
14	11	240	+	2	Шпилька	18036
14	11	260	+	2	Шпилька	18037
14	11	280	+	2	Шпилька	18038
14	11	300	+	2	Шпилька	18039
14	11	150÷300*	+	2	Шпилька	18039
14	12	150÷300*	+	4	Колпачок	18050

Примечание: Обозначение „150÷300„ относится к ходовым блокам, выполненным со шпильками, обеспечивающими регулировку ширины рельсового пути от 150 – 300 мм.

10. БЛОК УПРАВЛЕНИЯ

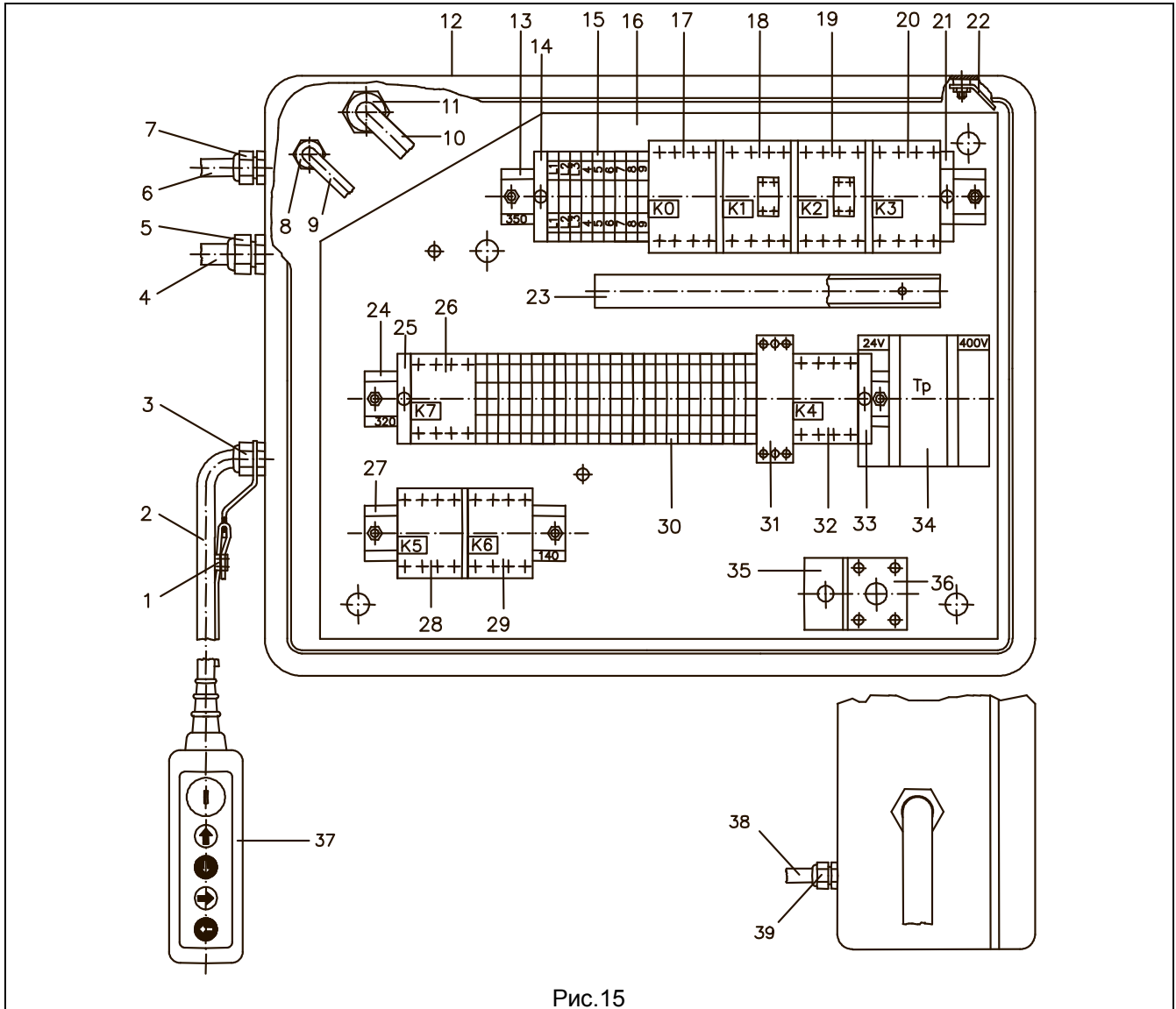


Рис.15

10.1 Состав блока управления

Рис	Позиции	Наименование	Шт	Примечание
15	1 - 36	Блок управления	1	
15	12	Коробка	1	
15	13 - 36	Шасси с электроаппаратурой	1	
15	37	Командный переключатель	1	Тип указывается в паспорте
15	2; 4; 6; 9; 9а; 9в; 10; 38	Комплект кабелей	1	

10.2 Схемы управления

Номер принципиальной схемы	Данные о скорости				Примечание
	подъема		передвижения		
	основная	пониженная	основная	пониженная	
1	●	●	●	●	Принципиальная схема данной электротали находится на внутренней стороне
2	●	●	●		
3	●		●	●	
4	●		●		
5	●	●			
6	●				

10.3 Электрооборудование

Таблица 14

Рис	Поз	Нп / м /	Наименование	Шт	Полиспаст 2/1	Полиспаст 4/1	Примечание
					Каталожный номер		
20	1	+	Стяжка 5	2	60773	60773	
20	2	6,3	Кабель командного прерывателя	1	60520	60520	Для исполнения с тележкой
20		9	Кабель командного прерывателя	1	60521	60521	Для исполнения с тележкой
20		12,5	Кабель командного прерывателя	1	60522	60522	Для исполнения с тележкой
20		15	Кабель командного прерывателя	1	-	60525	Для исполнения с тележкой
20		18	Кабель командного прерывателя	1	60523	60523	Для исполнения с тележкой
20		25	Кабель командного прерывателя	1	60524	-	Для исполнения с тележкой
20		30	Кабель командного прерывателя	1	60525	-	Для исполнения с тележкой
20		36	Кабель командного прерывателя	1	60526	-	Для исполнения с тележкой
20	2	6,3	Кабель командного прерывателя	1	60527	60527	Для исполнения без тележки
20		9	Кабель командного прерывателя	1	60528	60528	Для исполнения без тележки
20		12,5	Кабель командного прерывателя	1	60529	60529	Для исполнения без тележки
20		15	Кабель командного прерывателя	1	-	60535	Для исполнения без тележки
20		18	Кабель командного прерывателя	1	60530	60530	Для исполнения без тележки
20		25	Кабель командного прерывателя	1	60531	-	Для исполнения без тележки
20		30	Кабель командного прерывателя	1	60532	-	Для исполнения без тележки
20		36	Кабель командного прерывателя	1	60533	-	Для исполнения без тележки
20	3	+	Штуцер металлический – D22	1	60775	60775	
20	4	+	Кабель питающий	1	60554	60554	
20	5	+	Штуцер	1	60776	60776	ORTAC – PG 21
20	6	+	Кабель эл. тележки	1	60559	60559	
20	7	+	Штуцер	1	60777	60777	ORTAC – PG 11
20	8		Штуцер	1	60777	60777	ORTAC – PG 11
20	9	6,3	Кабель микроподъема	1	60568	60570	
20		9	Кабель микроподъема	1	60569	60571	
20		12,5	Кабель микроподъема	1	60570	60572	
20		15	Кабель микроподъема	1	-	60573	
20		18	Кабель микроподъема	1	60571	60574	
20		25	Кабель микроподъема	1	60572	-	
20		30	Кабель микроподъема	1	60573	-	
20		36	Кабель микроподъема	1	60574	-	
20	9а	6,3	Кабель I термозащиты	1	60611	60613	Этот кабель используется при исполнении с микроподъемом
20		9	Кабель I термозащиты	1	60612	60614	
20		12,5	Кабель I термозащиты	1	60613	60615	
20		15	Кабель I термозащиты	1	-	60616	
20		18	Кабель I термозащиты	1	60614	60617	
20		25	Кабель I термозащиты	1	60615	-	
20		30	Кабель I термозащиты	1	60616	-	
20		36	Кабель I термозащиты	1	60617	-	
20	9в	6,3	Кабель II термозащиты	1	60786	60788	Этот кабель используется при исполнении без микроподъема
20		9	Кабель II термозащиты	1	60787	60789	
20		12,5	Кабель II термозащиты	1	60788	60790	
20		15	Кабель II термозащиты	1	-	60791	
20		18	Кабель II термозащиты	1	60789	60792	
20		25	Кабель II термозащиты	1	60790	-	
20		30	Кабель II термозащиты	1	60791	-	
20		36	Кабель II термозащиты	1	60792	-	
20	10	6,3	Кабель электродвигателя подема	1	60654	60656	
20		9	Кабель электродвигателя подема	1	60655	60657	
20		12,5	Кабель электродвигателя подема	1	60656	60658	
20		15	Кабель электродвигателя подема	1	-	60659	
20		18	Кабель электродвигателя подема	1	60657	60660	
20		25	Кабель электродвигателя подема	1	60658	-	
20		30	Кабель электродвигателя подема	1	60659	-	
20		36	Кабель электродвигателя подема	1	60660	-	
20	11	+	Штуцер	1	60776	60776	ORTAC – PG 21
20	12	+	Электропанель (коробка)	1	60553	60553	
20	13	+	Шина профильная 35mm	1	60715	60715	L=350mm
20	14;21	+	Концевой прижим	2	60716	60716	
20	15	+	Клемма рядовая 4mm	15	60722	60722	
20	15а	+	Клемма зануляющая	1	60723	60723	
20	16	+	Плита	1	60697	60697	

Таблица 14 - продолжение

Рис	Поз	Нп / м /	Наименование	Шт	Полиспаст 2/1	Полиспаст 4/1	Забелужка
					Каталожный номер		
20	17	+	Контактор 40A Ub=24V	1	60721	60721	ABB A40-30-00
20	18	+	Контактор 50A Ub=24V	1	60718	60718	ABB A50-30-00
20	19	+	Контактор 50A Ub=24V	1	60718	60718	ABB A50-30-00
20	20	+	Контактор / 2NO+2NC / - Ub=24V	1	60717	60717	ABB A45-22-00
20	22	+	Кабельный мост - зануляющий	1	-	-	Основа – крышка эл. панели
20	23	+	Профиль	1	60714	60714	L=350mm
20	24	+	Шина профильная 35 mm	1	60724	60724	L=320mm
20	25;33	+	Концевой прижим	2	60716	60716	
20	26	+	Контактор / 2NO+2NC / - Ub=24V	1	60725	60725	ABB K6-22Z
20	27	+	Шина профильная 35mm	1	60706	60706	L=150mm
20	28	+	Контактор 6A Ub=24V	1	60707	60707	ABB V6-30-01
20	29	+	Контактор 6A Ub=24V	1	60707	60707	ABB V6-30-01
20	30	+	Клемма рядовая 2,5mm	20	60711	60711	
20	31	+	Таймер 0-10s, 24VAC	1	60713	60713	RE8RA11B
20	32	+	Контактор 6A Ub=24V	1	60707	60707	ABB V6-30-01
20	34	+	Трансформатор – 400/24V	1	60708	60708	P=100VA
20	35	+	Планка	1	60698	60698	
20	36	+	Концевой выключатель – КИ-Г1	1	60700	60700	
20	37	+	Командная кнопка	1	60774	60774	Для схемы управления №1
20		+	Командная кнопка	1	60780	60780	Для схемы управления №2
20		+	Командная кнопка	1	60781	60781	Для схемы управления №3
20		+	Командная кнопка	1	60782	60782	Для схемы управления №4
20		+	Командная кнопка	1	60784	60784	Для схемы управления №5
20		+	Командная кнопка	1	60930	60930	Для схемы управления №6
20	38	6,3	Кабель ограничителя груза	1	60729	60731	
20		9	Кабель ограничителя груза	1	60730	60732	
20		12,5	Кабель ограничителя груза	1	60731	60733	
20		15	Кабель ограничителя груза	1	-	60734	
20		18	Кабель ограничителя груза	1	60732	60735	
20		25	Кабель ограничителя груза	1	60733	-	
20		30	Кабель ограничителя груза	1	60734	-	
20		36	Кабель ограничителя груза	1	60735	-	
20	39	+	Штуцер	1	60778	60778	ORTAC – PG7

Примечание: Электрооборудование может быть изготовлено также и с элементами других компаний. Стандартные электротехнические элементы заявляются по данным их заводских табличек.

✂ ----- Приложение № 1

ЗАЯВКА

На запасных частей электротали типа, заводской номер, год выпуска, группа режима работы по FEM, электропитание: напряжение, частота Заявка согласно каталогу №

№ по пор.	Наименование резервной части	Каталожный номер	штук
1			
2			
3			
4			
5			
6			

Прошу запасные частей выслать по адресу:

.....

Поставка должна быть::

.....

Дата :

Клиент:

YANTRA



КАТАЛОГ

ЧАСТЕЙ

ЭЛЕКТРОТАЛИ ТИПА МРМ9..