

СЪДЪРЖАНИЕ

№	Наименование	Страница
	Указания по использованию каталога	2
1.	Двигатель-редуктор	2
2.	Канатоукладчик	3
3.	Тело, система выключения	4
4.	Барабан в комплекте, канат	5
5.	Траверса с роликом в комплекте	5
6.	Блок роликов	6
7.	Ограничитель груза	8
8.	Подвеска	9
9.	Механизм передвижения – нормальная строительная высота	10
9.1.	Ходовой механизм	10
9.2.	Ходовой блок	17
9.3.	Шарнирный блок	20
10.	Механизм передвижения - пониженная строительная высота двусторонней привод	21
11.	Механизм передвижения - пониженная строительная высота односторонней привод	27
12.	Блок управления	33
	Приложение №1 – Образец заявки	35

Настоящий каталог соответствует следующим нормативным документам:

Болгарские нормы: БДС EN 60204-1:2006/A1:2009 “Safety machinery-Electrical equipment of machines – Part 1:General requirements”

БДС EN 14492-2:2006+A1:2009 “Cranes- |Power driven winches and hoists-Part 2:Power driven hoists”

БДС EN 60034-1:2010 “Rotating electrical machines-Part 1: Rating and performance”

БДС EN 60034-5:2007 “Rotating electrical machines-Part 5: Degrees of protection provided by the integral design of rotating electrical machines (IP code)- Classification”

Немецкие нормы:

DIN 15020-1-1974 ”Lifting Appliances, Principles Relating to Rope Drives; Calculation and Construction”

FEM 9.511 ”Rules for the design of series lifting equipment; Classification of mechanisms”

FEM 9.661 ”Rules for the design of series lifting equipment; Dimensions and design of rope reeving components”

FEM 9.681 ”Rules for the design of series lifting equipment; Selection of travelling motors”

FEM 9.682 ”Rules for the design of series lifting equipment; Selection of lifting motors”

FEM 9.755 ”Measure for achieving safe working periods for motorized serial hoist units (S.W.P.)”

FEM 9.811 ”Rules for the design of series lifting equipment; Specification of electric hoists”

Российские нормы: TP TC 010/2011 технический регламент ТС о безопасности машин и оборудования

Заказ должен содержать:

1. Тип, заводской номер, год производства электротельфера согласно заводской этикетке и группе режима работы.
2. Наименование и номер по каталогу требуемой части
3. Количество требуемой части
4. Части электрооборудования: тип, напряжение, частота согласно их заводским этикеткам
5. Вид доставки
6. Адрес доставки

Образец заказа запасных частей указан в Применении 1.

Адрес заказа запасных частей:

МВ Я Н Т Р А АД

Неофит Рилски № 10, 5300 Габрово, България

тел. ++359 66 801306

факс ++359 66 801292

e-mail: yantra@yantra.bg

УКАЗАНИЯ ПО ИСПОЛЬЗОВАНИЮ КАТАЛОГА

Настоящий каталог охватывает все части, из которых изготовлены электротали типа МРМ6.

В таблице указаны номера рисунков и позиции, а напротив даны наименование, количество и каталожный номер данного исполнения. Узлы, позиции которых заключены в квадратных скобках "[]", неразъемные и поставляются только укомплектованными.

В круглых скобках "()" заключены номера стандартных элементов, как болты, гайки, страховочные кольца и другие, которые в принципе не поставляются как резервные части, однако это не исключает возможности клиента заказать их себе. Они изображены и описаны с целью облегчить обслуживание электротали. При их замене необходимо обращать внимание на соблюдение класса прочности крепежных элементов.

NCB исполнение-с тележкой, нормальная строительная высота

НСВ исполнение-с тележкой, пониженная строительная высота

ПРОИЗВОДИТЕЛЬ ОСТАВЛЯЕТ ЗА СЕБЯ ПРАВО? НА ВНЕСЕНИЕ ИЗМЕНЕНИЙ В КАТАЛОГ ЧАСТЕЙ

1. ДВИГАТЕЛЬ - РЕДУКТОР

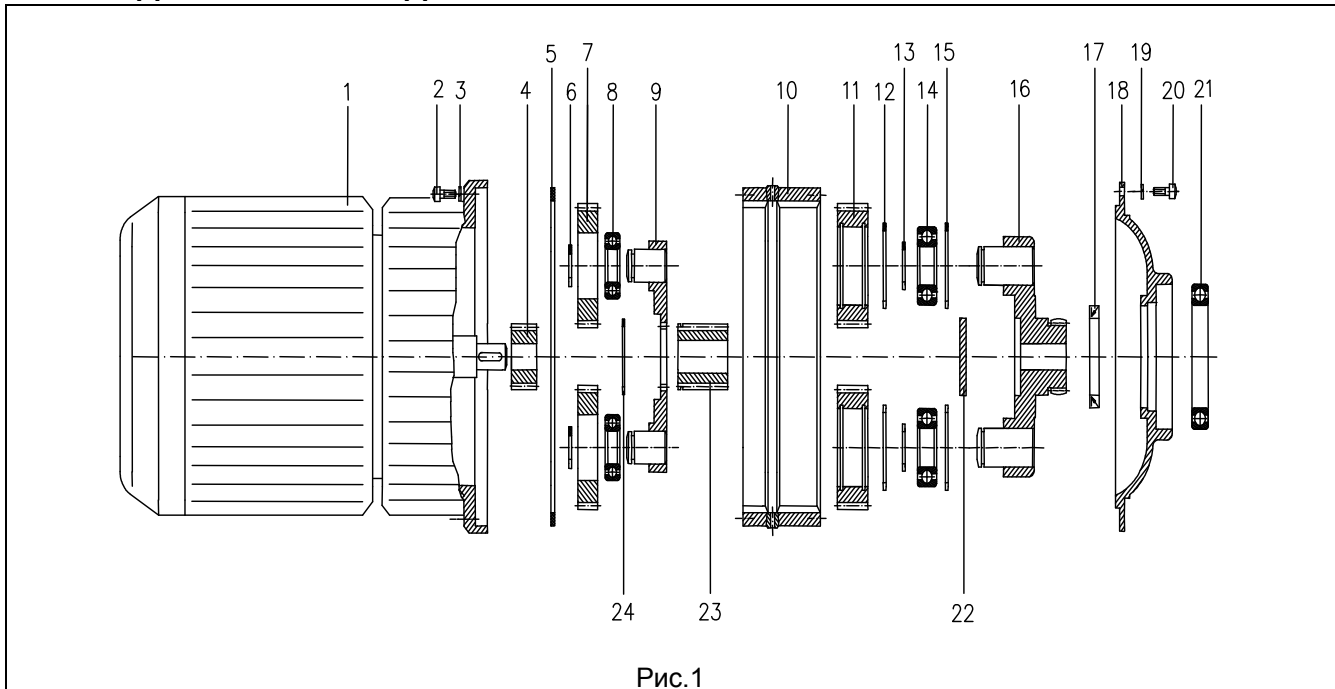


Рис.1

Таблица 1

Рис	Поз	Наименование	Шт.	Скорость подъема (m/min)	Каталожный номер
1	1-24	Двигатель-редуктор	1	8	10005
1	1-24	Двигатель-редуктор	1	12	10006
1	1-24	Двигатель-редуктор	1	8/2	10007
1	1-24	Двигатель-редуктор	1	12/2	10008
1	1	Электродвигатель	1	8	10025
1	1	Электродвигатель	1	12	10026
1	1	Электродвигатель	1	8/2	10027
1	1	Электродвигатель	1	12/2	10028
1	4-21	Редуктор	1		10220
1	(2)	Винт М8х20 – 6,5	8		10131
1	(3)	Шайба пружинная 2 – 8Н	8		10139
1	4	Колесо солнечное первое	1		10068
1	5	Уплотнение	1		10056
1	6-9;23;24	Передача первая	1		10042
1	(6)	Кольцо страховочное В30	2		10148
1	[7;8]	Колесо зубчатое планетарное с подшипником	2		10081
1	7	Колесо зубчатое планетарное	2		10085
1	(8)	Подшипник 6008 – 40х68х15	2		10155
1	[9]	Обводка I с осями	1		10089

Таблица 1 - продолжение

Рис	Поз	Наименование	Шт.	Каталожный номер	
1	23	Колесо солнечное второе	1	10077	
1	24	Кольцо страховочное	1	10153	
1	10	Венец зубчатый		10060	
1	11-16;22	Передача вторая	1	10047	
1	11	Колесо зубчатое планетарное второе	3	10109	
1	(12)	Кольцо страховочное А90	БДС 2170-77	3	10146
1	(13)	Кольцо страховочное В40	БДС 2170-77	3	10150
1	(14)	Шариковый подшипник 6308 – 40х90х23	БДС 4843-84	3	10161
1	(15)	Кольцо страховочное А90	БДС 2170-77	3	10146
1	[16]	Обводка II с осями	1	10113	
1	17	Уплотнитель	1	10143	
1	18	Фланец	1	10064	
1	(19)	Шайба пружинная 2 – 10Н	БДС 833-82	8	10140
1	(20)	Винт I М10х25-6,8	БДС 2171-83	8	10136
1	(21)	Подшипник 6022-Z – 110х170х28	БДС 4884-85	1	10158
1	22	Пробка	1	10101	

2. КАНАТОУКЛАДЧИК

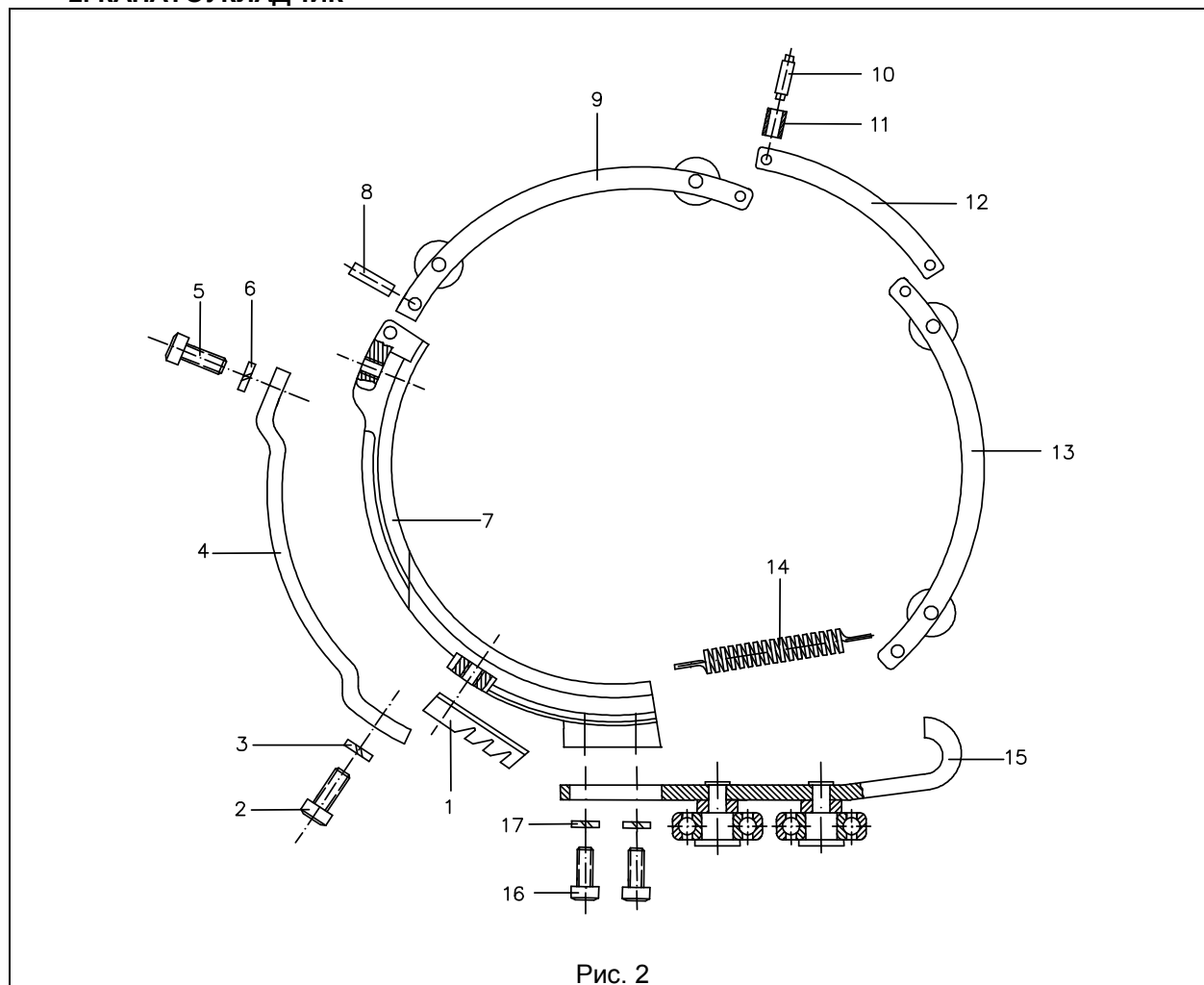


Рис. 2

Таблица 2

Полиспаст				2/1 и 4/1	
Исполнение электротали				НСВ	НСВ
Рис	Поз	Наименование	Шт.	Каталожный номер	
2	1-16	Канатоукладчик	1	14002	
2	1	Зубец	1	14007	
2	(2)	Болт I М10х20 – 6,8	2	14088	
2	(3)	Шайба 2 – 10Н	2	10140	

Таблица 3 - продолжение

Рис	Поз	Наименование	Полиспаст	Шт	Исполнение							
					Стационарное							
					Высота подъема (м)							
					6,3	9	12,5	15	18	25	30	36
3	(4)	Шплинт	2/1;4/1	2	20126	20126	20126	20126	20126	20126	20126	20126
3	5	Штанга	2/1	1	20026	20027	20028	-	20029	20030	20031	20032
3	5	Штанга	4/1	1	20028	20029	20030	20031	20032	-	-	-
3	6	Вилка	2/1;4/1	1	20003	20003	20003	20003	20003	20003	20003	20003
3	(7)	Шайба 2 6Н БДС 833-82	2/1;4/1	1	10138	10138	10138	10138	10138	10138	10138	10138
3	(8)	Гайка I М6 БДС 744-91	2/1;4/1	1	20125	20125	20125	20125	20125	20125	20125	20125
3	9	Опора	4/1	1	12409	12409	12409	12409	12409	-	-	-
3	(10)	Шайба 2-10Н	4/1	2	10140	10140	10140	10140	10140	-	-	-
3	(11)	Болт I М10х20 - 6,8	4/1	2	14088	14088	14088	14088	14088	-	-	-

4. БАРАБАН В КОМПЛЕКТЕ, КАНАТ

Таблица 4

Рис	Поз	Полиспаст	Высота подъема (м)		6,3	9	12,5	15	18	25	30	36
			Наименование	Шт.	Каталожный номер							
4	[1]	2/1	Барабан в комплекте	1	15008	15009	15010	-	15011	15012	15013	15014
4	[1]	4/1	Барабан в комплекте	1	15017	15018	15019	15020	15021	-	-	-
4	2	2/1;4/1	Планка	3	15072							
4	(3)	2/1;4/1	Винт М10х20 – 8,8	6	20134							
4	(4)	2/1;4/1	Шайба 2 – 10Н	6	10140							
5	1	2/1	Канат	1	20047	20048	20049	-	20050	20051	20052	20053
5	1	4/1	Канат	1	20506	20507	20508	20509	20510	-	-	-

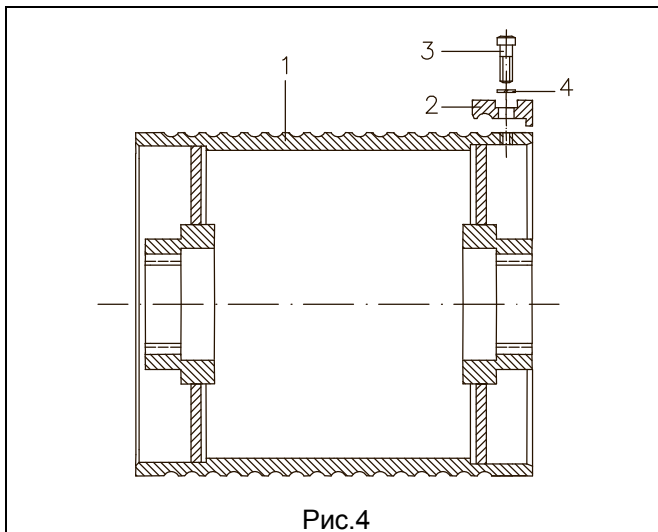


Рис.4

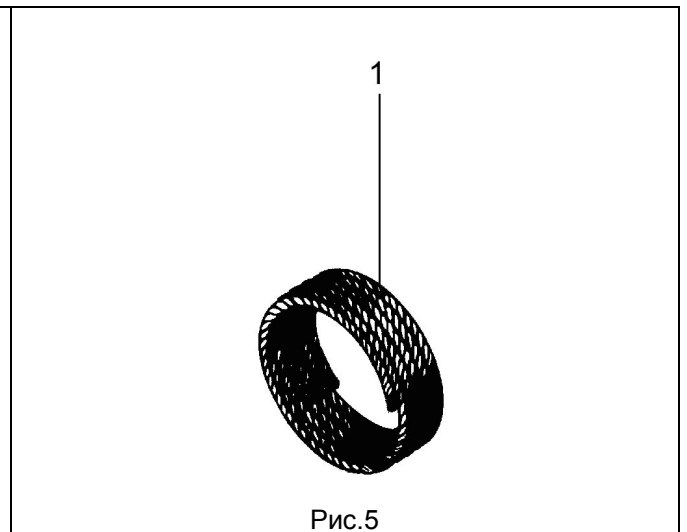


Рис.5

5. ТРАВЕРСА С РОЛИКОМ В КОМПЛЕКТЕ

Таблица 5

Полиспаст					4/1	
Исполнение электротали					НСВ.	НСВ
Рис	Поз	Наименование	Шт	Каталожный номер		
6	1+9	Траверса с роликом	1	19002		
6	(1)	Болт I М8х16 – 6,6 БДС 1230-85	2	14086		
6	(2)	Шайба 2 – 8Н БДС 833-82	2	10139		
6	3	Планка для фиксации	1	19011		
6	4	Ось	1	19013		
6	5	Траверса	1	19018		
6	6	Втулка	2	19007		
6	(7)	Кольцо А130 БДС 2170-77	2	16063		
6	(8)	Подшипник 6312-2Z БДС 4884-85	1	16081		

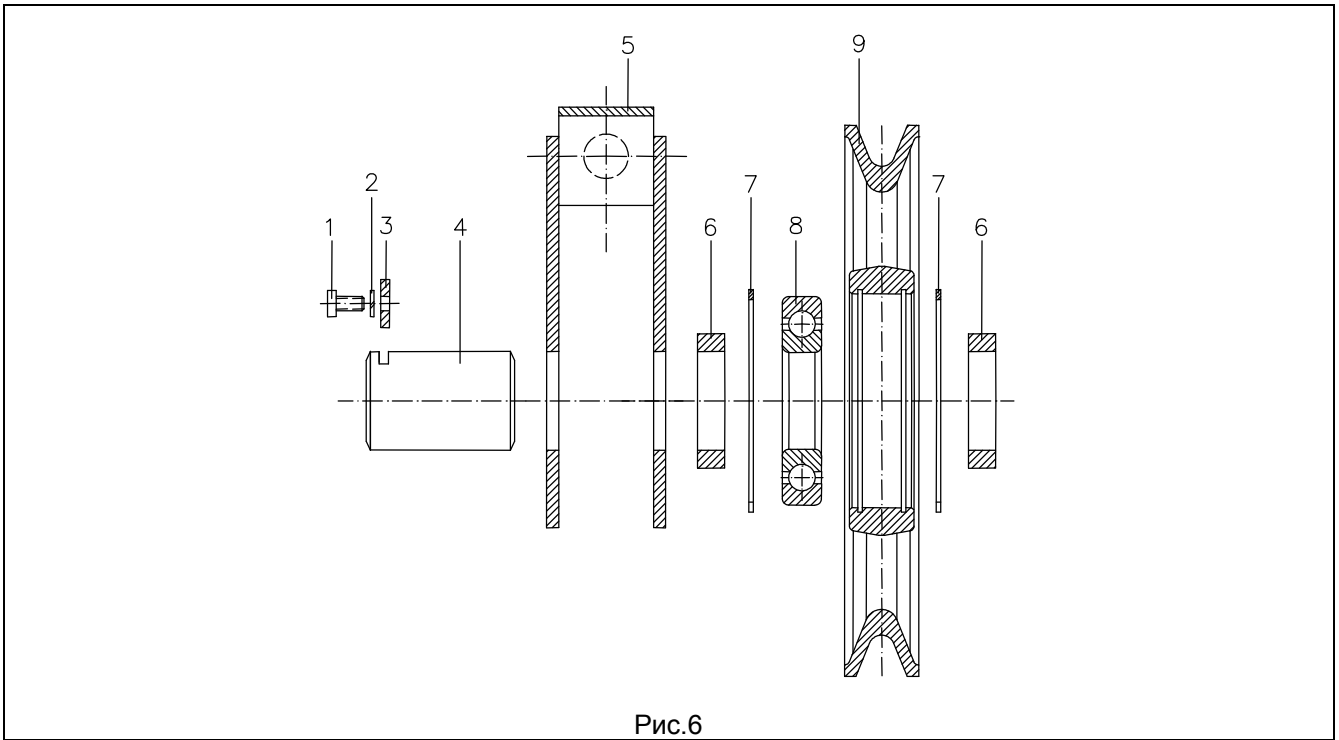


Рис.6

6. БЛОК РОЛИКОВ

6.1 Полиспаст 2/1

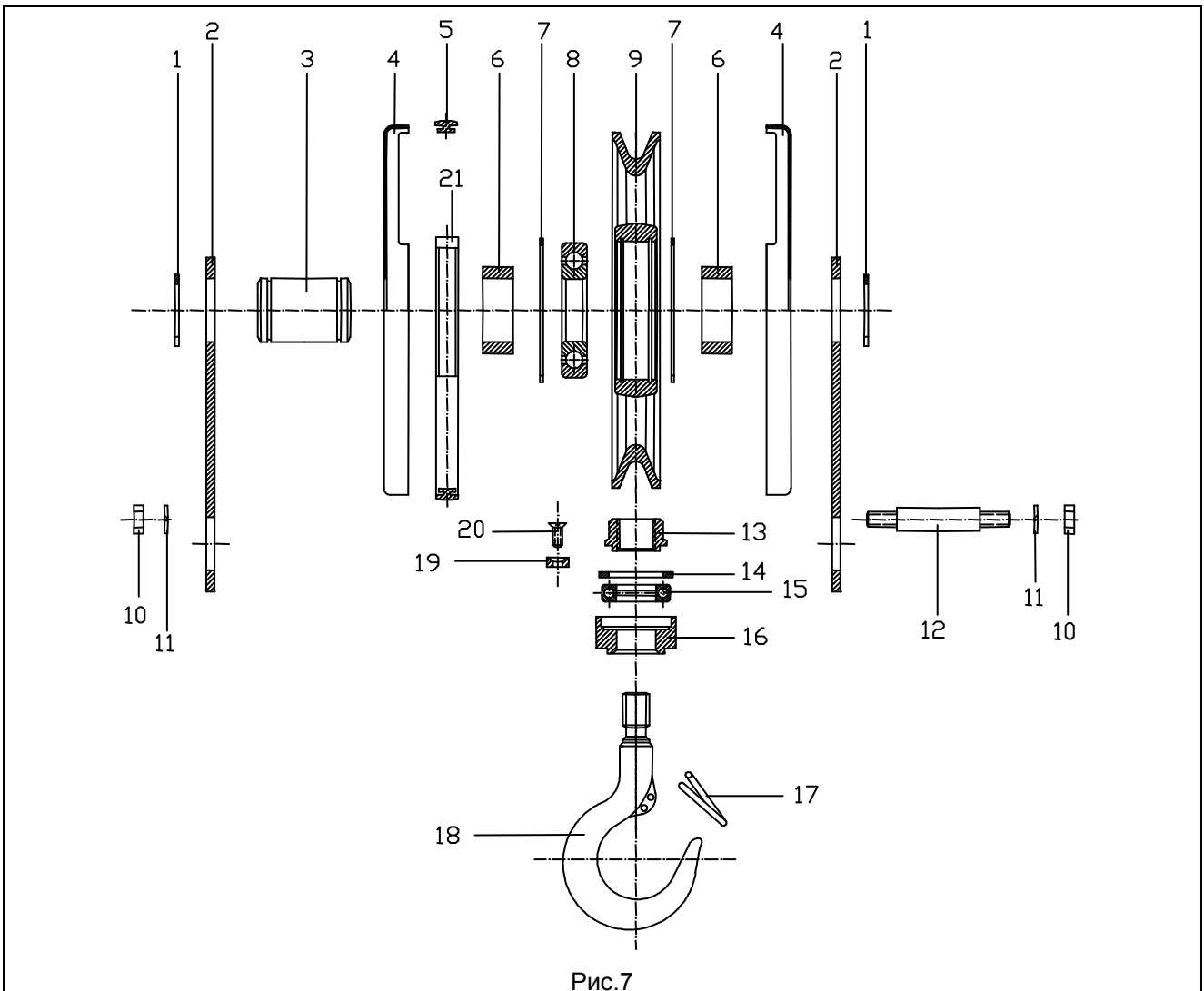


Рис.7

Таблица 6.1

Полиспаст				2/1
Грузоподъемность, (t) , при группе режима работы			2m	5
N крюка по DIN15400				2.5
Диаметр каната, (мм)				15
Рис	Поз	Наименование	ШТ	Каталожный номер
7	1+19	Блок роликов	1	16067
7	(1)	Кольцо В60	2	10153
7	2	Планка	2	16068
7	3	Ось	1	16075
7	4	Полукрышка	2	16072
7	5	Лента верхняя	1	16078
7	6	Втулка дистанционная	2	16050
7	(7)	Кольцо А130	2	16083
7	(8)	Подшипник – 6312 – 2Z	1	16081
7	9	Ролик	1	16076
7	(10)	Гайка II М10	4	16084
7	(11)	Шайба 2 10Н	4	10140
7	12	Шпилька	2	16079
7	13	Гайка	1	16036
7	14	Колпачок	1	16027
7	(15)	Подшипник 51109	1	16080
7	16	Траверса	1	16069
7	17	Пружина предохранительная	1	16016
7	18	Крюк однорогий	1	16008
7	19	Планка	1	16109
7	(20)	Винт М6х12	2	16082
7	21	Лента нижняя	1	16070

6.2 Полиспаст 4/1

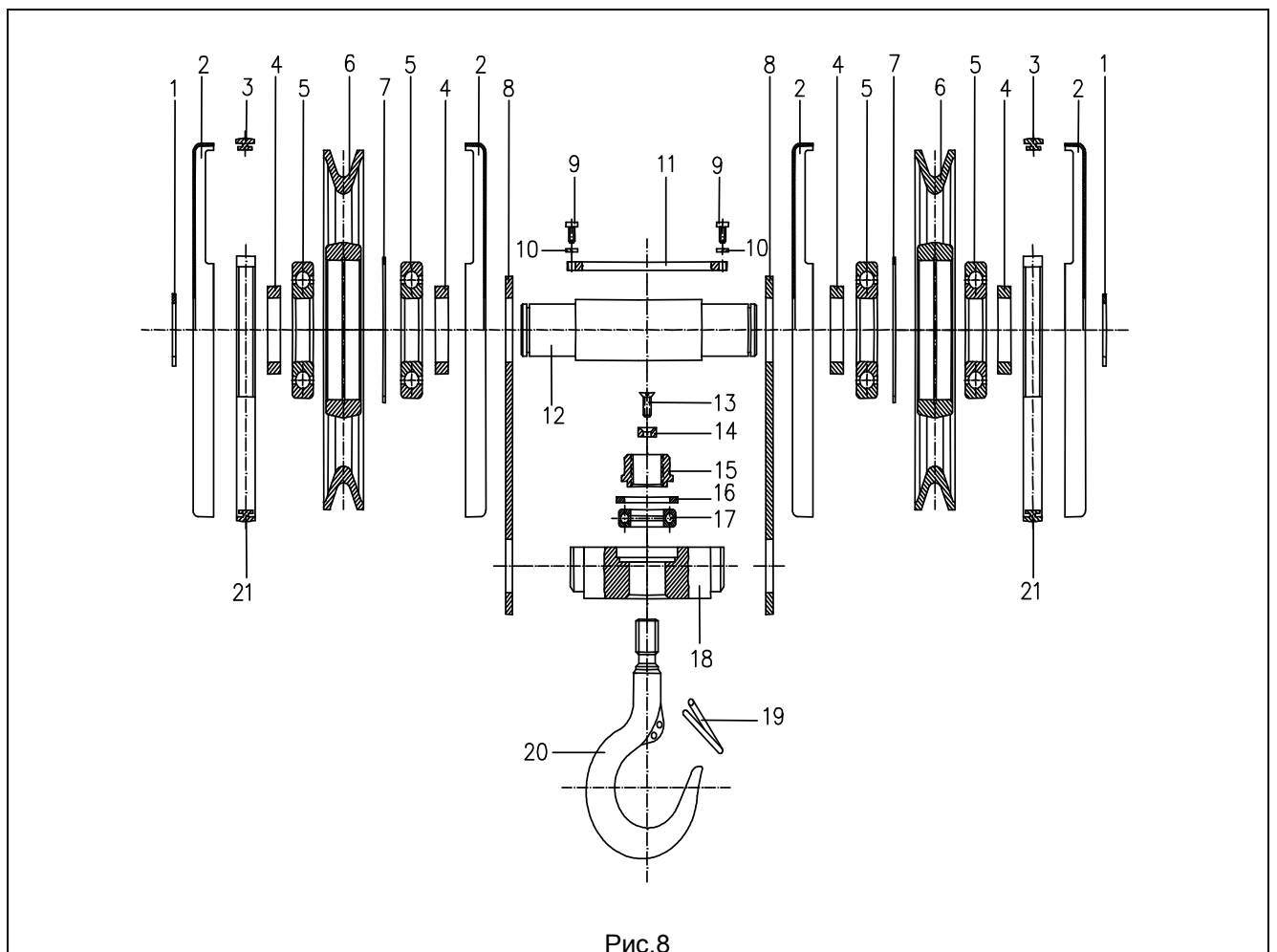


Таблица 6.2

Полиспаст			4/1	
Грузоподъемность, (t) , при группе режима работы			2m	
N крюка по DIN15400			6	
Диаметр каната, (mm)			15	
Рис	Поз	Наименование	Шт	Каталожный номер
8	1+21	Блок роликов	1	16514
8	1	Кольцо В60	2	10153
8	2	Полукрышка	4	16072
8	3	Лента верхняя	2	16078
8	4	Втулка дистанционная	2	16051
8	5	Подшипник 6212 – Z	4	16519
8	6	Ролик	2	16077
8	7	Кольцо А110	2	16062
8	8	Планка	2	16516
8	9	Винт М6х14 – 6,8	4	16520
8	10	Шайба 2 – 6Н	4	10138
8	11	Планка	1	16507
8	12	Ось	1	16518
8	13	Винт М6х12	1	16082
8	14	Планка	1	16107
8	15	Гайка	1	16037
8	16	Колпачок	1	16023
8	17	Подшипник 51112	1	16118
8	18	Траверса	1	16515
8	19	Пружина предохранительная	1	16014
8	20	Крюк однорогий	1	16009
8	21	Лента нижняя	2	16070

7. ОГРАНИЧИТЕЛЬ ГРУЗА

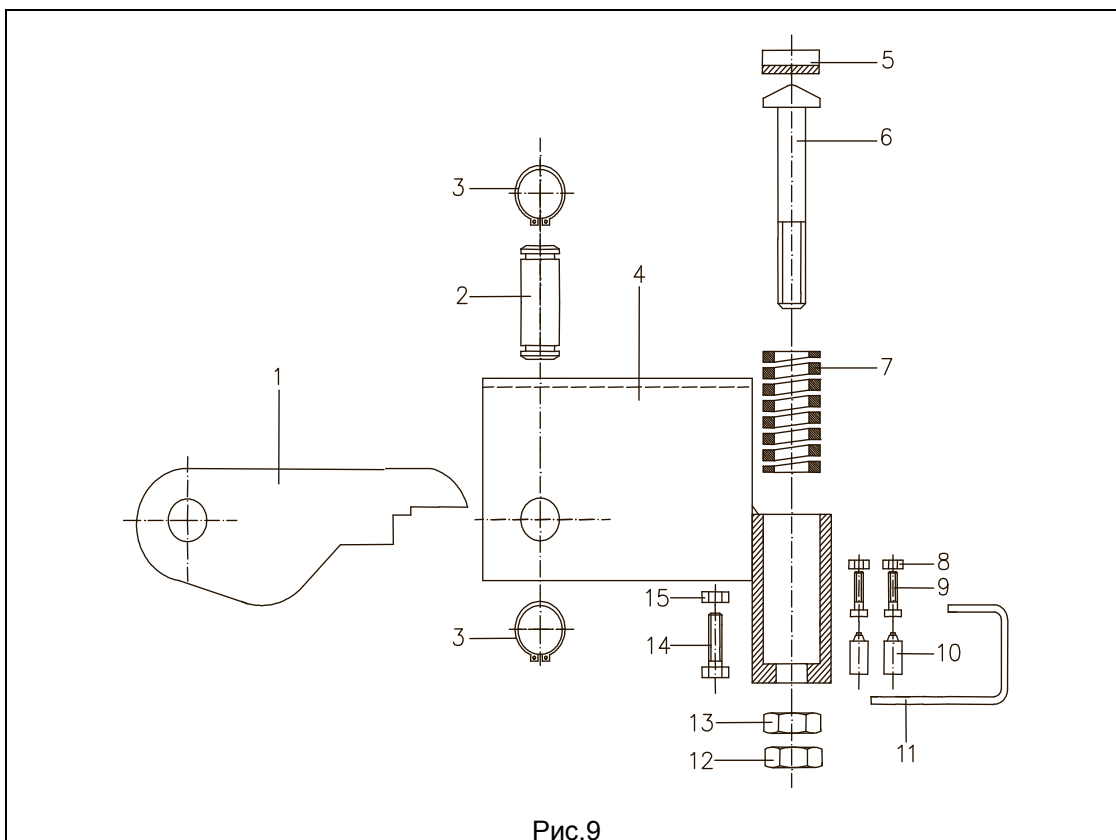


Таблица 7

Полиспаст				2/1; 4/1		Примечание
Рис	Поз	Наименование	Шт	Каталожный номер		
9	1÷12	Ограничитель груза	1	13024		
9	1	Коромысло	1	13027		
9	2	Ось	1	13025		
9	(3)	Кольцо В25	БДС – 2170-77	2	13037	
9	[4]	Рама		1	13031	
9	5	Плитка		1	13029	
9	6	Болт специальный		1	13028	
9	7	Пружина А32-064		1	13038	“TOME”
9	(8)	Гайка М6х0,75 – 6	БДС 744-91	2	13016	
9	9	Болт регулировочный		2	13007	
9	10	Прерыватель - Z 15GK55		2	13017	“OMRON”
9	11	Планка		1	13030	
9	(12)	Гайка М12 – 6	БДС 744-91	1	13039	
9	(13)	Гайка М12 – 6	БДС 744-91	1	13039	
9	(14)	Болт I М12х40 – 6,6	БДС 1234-85	1	13040	
9	(15)	Гайка М12 – 6	БДС 744-91	1	13039	

8. ПОДВЕСКА

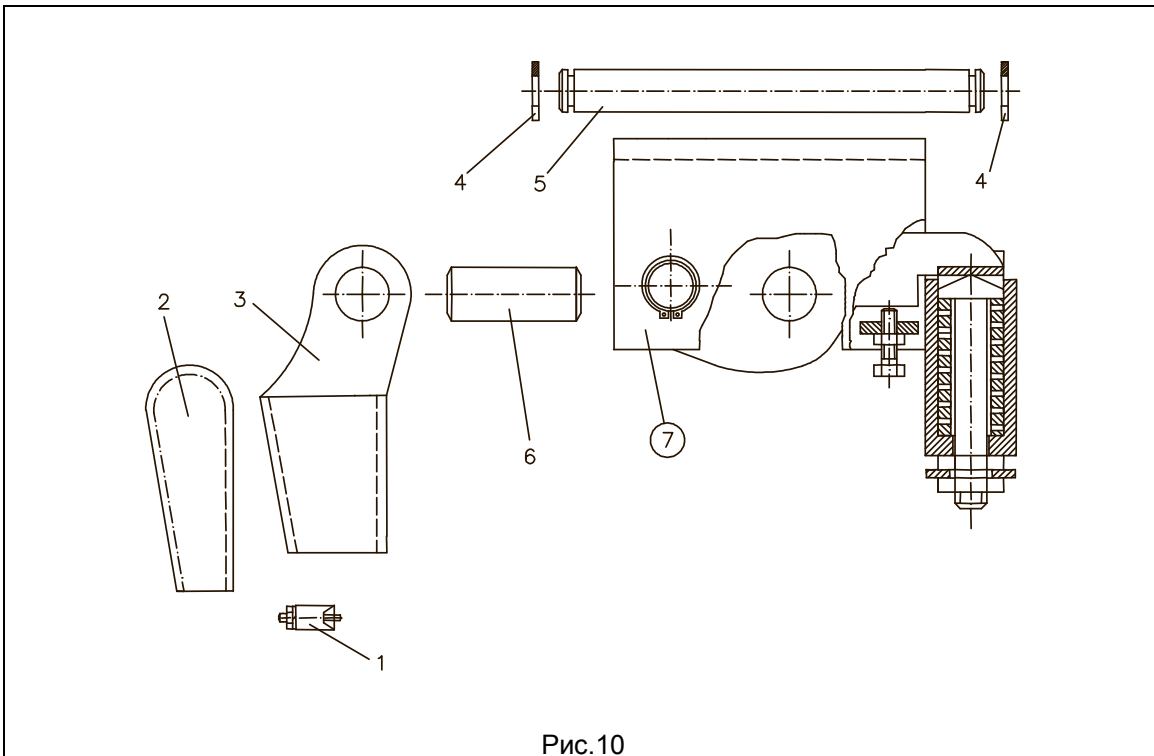


Рис.10

Таблица 8

Полиспаст				2/1; 4/1		Примечание
Рис	Поз	Наименование	Шт	Каталожный номер		
10	1	Стяжка 15	DIN1142	1	20137	
10	2	Клин		1	260212	
10	3	Втулка клиновья		1	260200	
10	4	Кольцо В30	БДС 2170-77	2	10148	
10	5	Ось		1	20076	
10	6	Ось		1	13025	
10	7	Ограничитель груза		1	-	См. таб.7

9. МЕХАНИЗМ ПЕРЕДВИЖЕНИЯ – НОРМАЛЬНАЯ СТРОИТЕЛЬНАЯ ВЫСОТА

9.1 Ходовой механизм

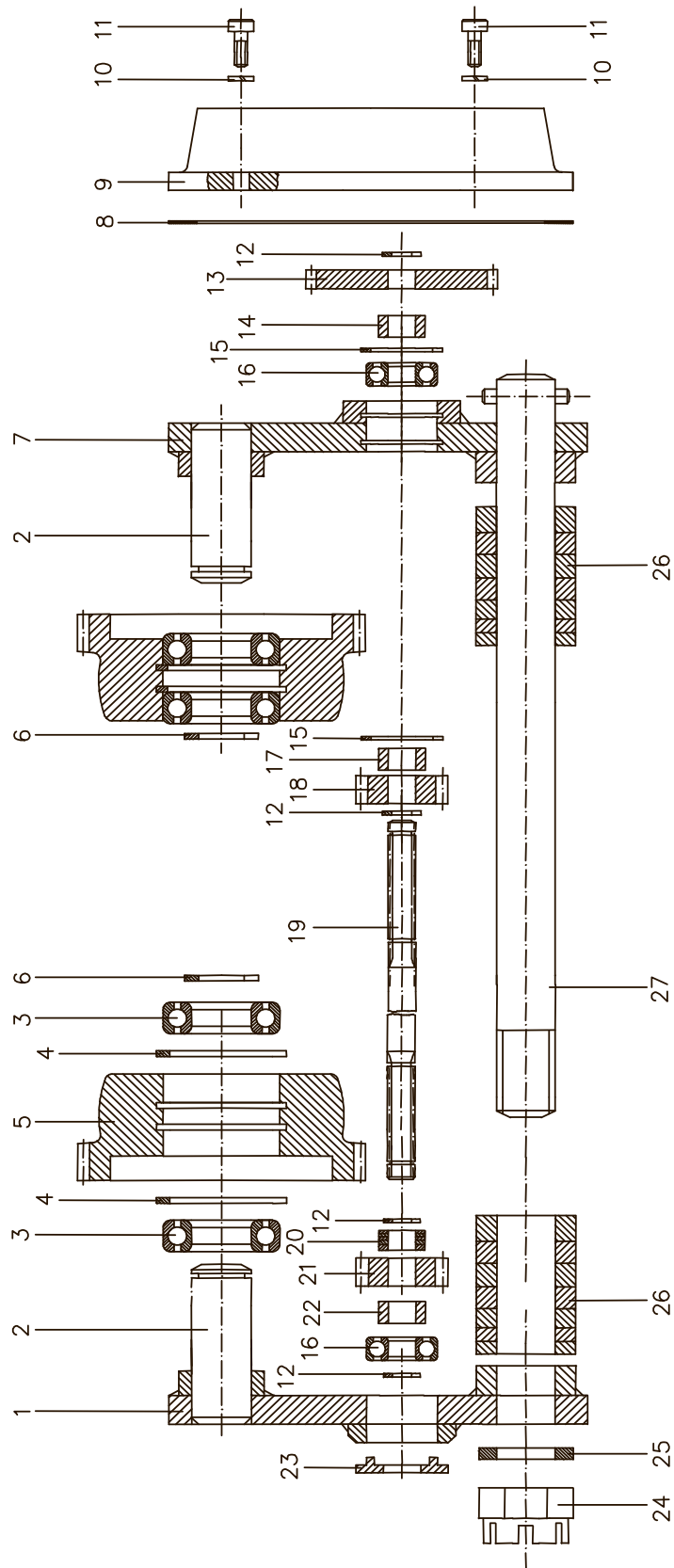
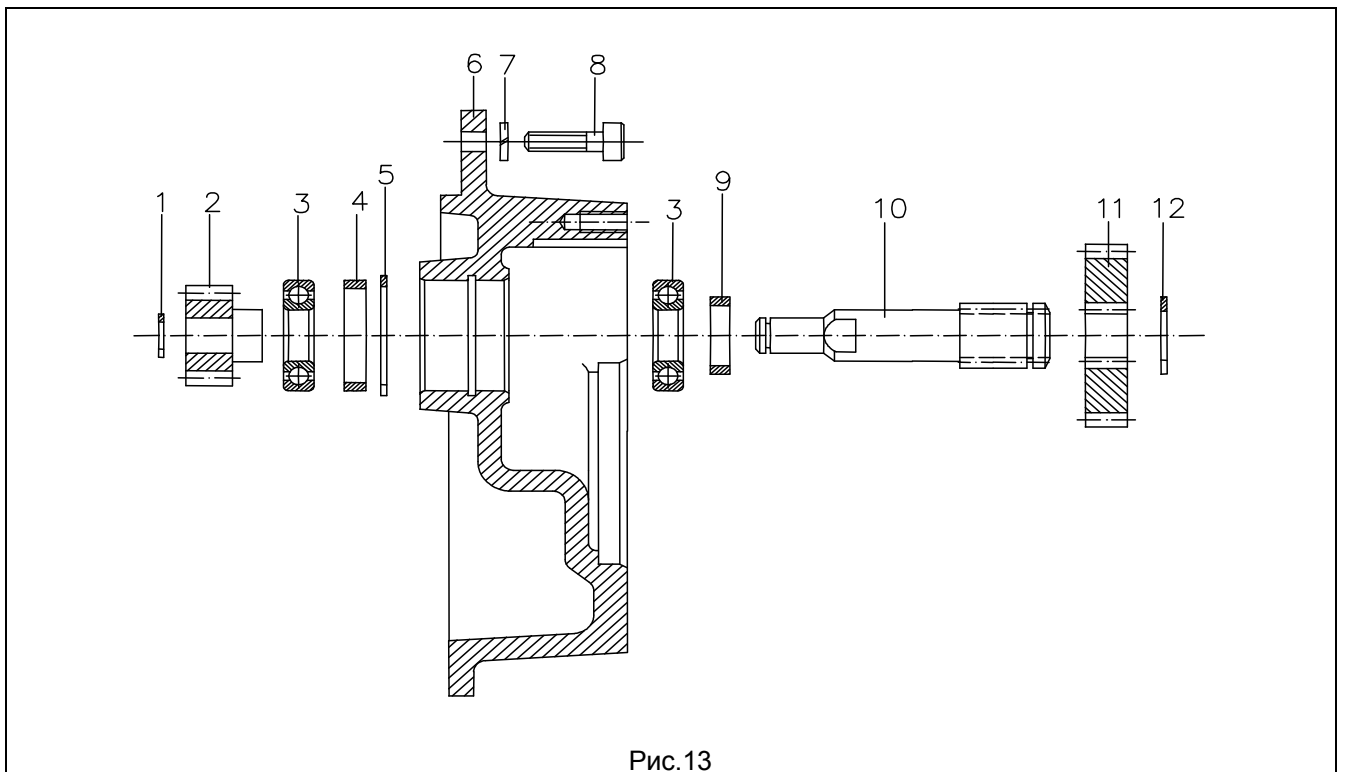
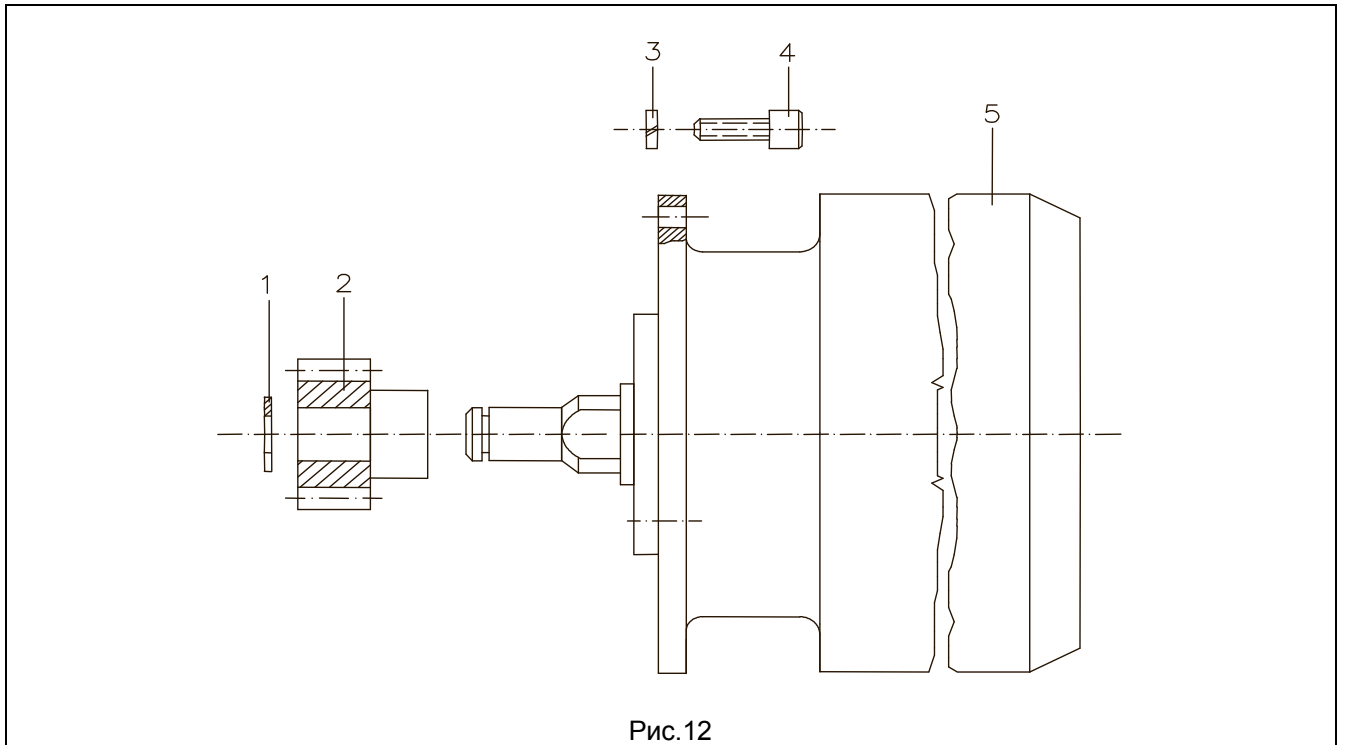


Рис.11



***Данные в таблице 9 относятся ко всем высотам подъема**

9.1.1 Полиспаст 2/1

Таблица 9.1.1

Рис	Поз.	B_r	V_t (m/min)	Шт.	Наименование	Каталожный номер	
		130	7	1	Механизм ходовой	17001	
		130	10	1	Механизм ходовой	17002	
		130	12	1	Механизм ходовой	17003	
		130	16	1	Механизм ходовой	17004	
		130	20	1	Механизм ходовой	17005	
		130	25	1	Механизм ходовой	17006	
		130	29	1	Механизм ходовой	17007	
		130	42	1	Механизм ходовой	17008	
		130	12/3,5	1	Механизм ходовой	17009	
		130	15/5	1	Механизм ходовой	17010	
		130	21/7	1	Механизм ходовой	17011	
		130	25/8	1	Механизм ходовой	17012	
		300	7	1	Механизм ходовой	17025	
		300	10	1	Механизм ходовой	17026	
		300	12	1	Механизм ходовой	17027	
		300	16	1	Механизм ходовой	17028	
		300	20	1	Механизм ходовой	17029	
		300	25	1	Механизм ходовой	17030	
		300	29	1	Механизм ходовой	17031	
		300	42	1	Механизм ходовой	17032	
		300	12/3,5	1	Механизм ходовой	17033	
		300	15/5	1	Механизм ходовой	17034	
		300	21/7	1	Механизм ходовой	17035	
		300	25/8	1	Механизм ходовой	17036	
		130+300	7	1	Механизм ходовой	17049	
		130+300	10	1	Механизм ходовой	17050	
		130+300	12	1	Механизм ходовой	17051	
		130+300	16	1	Механизм ходовой	17052	
		130+300	20	1	Механизм ходовой	17053	
		130+300	25	1	Механизм ходовой	17054	
		130+300	29	1	Механизм ходовой	17055	
		130+300	42	1	Механизм ходовой	17056	
		130+300	12/3,5	1	Механизм ходовой	17057	
		130+300	15/5	1	Механизм ходовой	17058	
		130+300	21/7	1	Механизм ходовой	17059	
		130+300	25/8	1	Механизм ходовой	17060	
12	1;2;5	130+300	7;10;12	1	Электродвигатель с шестерней	17212	
12	1;2;5	130+300	16	1	Электродвигатель с шестерней	17213	
12	1;2;5	130+300	20	1	Электродвигатель с шестерней	17214	
12	1;2;5	130+300	25	1	Электродвигатель с шестерней	17215	
12	1;2;5	130+300	29	1	Электродвигатель с шестерней	17216	
12	1;2;5	130+300	42	1	Электродвигатель с шестерней	17217	
12	1;2;5	130+300	12/3,5	1	Электродвигатель с шестерней	17218	
12	1;2;5	130+300	15/5	1	Электродвигатель с шестерней	17218	
12	1;2;5	130+300	21/7	1	Электродвигатель с шестерней	17219	
12	1;2;5	130+300	25/8	1	Электродвигатель с шестерней	17219	
12	1;2;5	130+300	7;10;12	1	Электродвигатель	17302	
12	5	130+300	16 и 20	1	Электродвигатель	17303	
12	5	130+300	25 и 29	1	Электродвигатель	17304	
12	5	130+300	42	1	Электродвигатель	17305	
12	5	130+300	12/3,5	1	Электродвигатель	17306	
12	5	130+300	15/5	1	Электродвигатель	17306	
12	5	130+300	21/7	1	Электродвигатель	17307	
12	5	130+300	25/8	1	Электродвигатель	17307	
12	1;2;5	130+300	7;10;12	1	Шестерня	17240	
12	2	130+300	16 и 25	1	Шестерня	17241	
12	2	130+300	20 и 29	1	Шестерня	17237	
12	2	130+300	42	1	Шестерня	17238	
12	2	130+300	12/3,5	1	Шестерня	17240	
12	2	130+300	15/5	1	Шестерня	17240	
12	2	130+300	21/7	1	Шестерня	17241	
12	2	130+300	25/8	1	Шестерня	17241	
12	1	130+300	+	1	Кольцо В12	БДС 2170-77	17313
12	3	130+300	+	7	Шайба 2 8Н	БДС 833-82	10139
12	4	130+300	+	7	Винт I М8х18 – 8,8	БДС 2171-83	17324

Таблица 9.1.1 - продолжение

Рис	Поз	B _r	V _t (m/min)	ШТ	Наименование	Каталожный номер
13	1+12	130+300	7 и 12/3,5	1	Приставка	17230
13	1+12	130+300	10 и 15/5	1	Приставка	17231
13	1+12	130+300	12	1	Приставка	17232
13	1+12	130+300	21/7	1	Приставка	17234
13	1+12	130+300	16;25	1	Приставка	17235
13	1+12	130+300	25/8	1	Приставка	17235
13	1	130+300	+	1	Кольцо В12	БДС 2170-77 17313
13	2	130+300	12	1	Шестерня	17239
13	2	130+300	12/3,5	1	Шестерня	17237
13	2	130+300	15/5;21/7	1	Шестерня	17238
13	2	130+300	16;25	1	Шестерня	17239
13	2	130+300	25/8	1	Шестерня	17239
13	3	130+300	+	2	Подшипник 6203 – 17x40x12	БДС 4843-84 17317
13	4	130+300	+	1	Втулка дистанционная	17157
13	5	130+300	+	1	Кольцо А40	БДС 2170-77 17315
13	6	130+300	+	1	Корпус	17242
13	7	130+300	+	3	Шайба 2 8Н	БДС 833-82 10139
13	8	130+300	+	3	Винт I М8x18 – 8,8	БДС 2171-83 17324
13	9	130+300	+	1	Втулка дистанционная	17158
13	10	130+300	+	1	Вал	17236
13	11	130+300	7 и 12/3,5	1	Колесо зубчатое	17165
13	11	130+300	10 и 15/5	1	Колесо зубчатое	17165
13	11	130+300	12	1	Колесо зубчатое	17165
13	11	130+300	21/7	1	Колесо зубчатое	17166
13	11	130+300	16;25	1	Колесо зубчатое	17166
13	11	130+300	25/8	1	Колесо зубчатое	17166
13	12	130+300	+	1	Кольцо В20	БДС 2170-77 17314
11	1	130+300	+	1	Расстрел задний	17206
11	2	130+300	+	2	Ось	17177
11	3	130+300	+	4	Подшипник 6308 - Z	БДС 4884-85 17318
11	4	130+300	+	4	Кольцо А90	БДС 2170-77 10146
11	5	130+300	+	2	Колесо ходовое	17171
11	6	130+300	+	2	Кольцо В40	БДС 2170-77 10150
11	7	130+300	+	2	Расстрел основной передний	17245
11	8	130+300	+	1	Уплотнитель	17181
11	9	130+300	+	1	Корпус	17182
11	10	130+300	+	4	Шайба 2 8Н	БДС 833-82 10139
11	11	130+300	+	4	Винт I М8x18 – 8,8	БДС 2171-83 17324
11	12	130+300	+	4	Кольцо В20	БДС 2171-83 17314
11	13	130+300	7;20; 29; 12/3,5	1	Колесо зубчатое	17162
11	13	130+300	10;42;15/5 21/7	1	Колесо зубчатое	17163
11	13	130+300	12;16;25; 25/8	1	Колесо зубчатое	17164
11	14;17; 22	130+300	+	3	Втулка дистанционная	17154
11	15	130+300	+	2	Кольцо А47	17316
11	16	130+300	+	2	Подшипник 6204 – Z	БДС 4884-85 17319
11	18;21	130+300	+	2	Колесо зубчатое	17159
11	19	130+300	+	1	Вал исходящий	17152
11	19	130	+	1	Вал исходящий	17130
11	19	140	+	1	Вал исходящий	17131
11	19	150	+	1	Вал исходящий	17132
11	19	160	+	1	Вал исходящий	17133
11	19	180	+	1	Вал исходящий	17134
11	19	200	+	1	Вал исходящий	17135
11	19	220	+	1	Вал исходящий	17136
11	19	240	+	1	Вал исходящий	17137
11	19	260	+	1	Вал исходящий	17138
11	19	280	+	1	Вал исходящий	17139
11	19	300	+	1	Вал исходящий	17140
11	20	130+300	+	1	Набор шайб:	
				5	Шайба	17170
				1	Шайба	17184
11	23	130+300	+	1	Колпачок	17104
11	24	130+300	+	2	Гайка М24	БДС 1253-83 17322
11	25	130+300	+	2	Втулка прижимная	17095
11	26	130+300	+	-	Набор шайб:	

Таблица 9.1.1 - продолжение

Рис	Поз	B_r	V_t (m/min)	Шт.	Наименование	Каталожный номер
				6	Шайба на одной шпильке (2x3)	17098
				2	Шайба на одной шпильке (1x1)	17101
		130	+	1	Втулка дополняющая	17108
		140	+	1	Втулка дополняющая	17109
		150	+	1	Втулка дополняющая	17110
		160	+	1	Втулка дополняющая	17111
		180	+	1	Втулка дополняющая	17112
		200	+	1	Втулка дополняющая	17113
		220	+	1	Втулка дополняющая	17114
		240	+	1	Втулка дополняющая	17115
		260	+	1	Втулка дополняющая	17116
		280	+	1	Втулка дополняющая	17117
		300	+	1	Втулка дополняющая	17118
11	27	130	+	2	Шпилька	17073
11	27	140	+	2	Шпилька	17074
11	27	150	+	2	Шпилька	170745
11	27	160	+	2	Шпилька	17076
11	27	180	+	2	Шпилька	17077
11	27	200	+	2	Шпилька	17078
11	27	220	+	2	Шпилька	17079
11	27	240	+	2	Шпилька	17080
11	27	260	+	2	Шпилька	17081
11	27	280	+	2	Шпилька	17082
11	27	300	+	2	Шпилька	17083
11	27	130+300	+	2	Шпилька	17083

V_t – скорость передвижения ходового механизма;

B_r – ширина профиля рельсового пути;

„+” – наличие этого символа означает, что данные относятся ко всем исполнениям.

9.1.2 Полиспаст 4/1

Таблица 9.1.2

Рис	Поз	B_r	V_t (m/min)	Шт	Наименование	Каталожный номер
		150	8	1	Механизм ходовой	18001
		150	12	1	Механизм ходовой	18002
		150	14	1	Механизм ходовой	18003
		150	19	1	Механизм ходовой	18004
		150	22	1	Механизм ходовой	18005
		150	29	1	Механизм ходовой	18006
		150	35	1	Механизм ходовой	18007
		150	13/4	1	Механизм ходовой	18008
		150	22/11	1	Механизм ходовой	18009
		150	29/9	1	Механизм ходовой	18010
		300	8	1	Механизм ходовой	18011
		300	12	1	Механизм ходовой	18012
		300	14	1	Механизм ходовой	18013
		300	19	1	Механизм ходовой	18014
		300	22	1	Механизм ходовой	18015
		300	29	1	Механизм ходовой	18016
		300	35	1	Механизм ходовой	18017
		300	13/4	1	Механизм ходовой	18018
		300	22/11	1	Механизм ходовой	18019
		300	29/9	1	Механизм ходовой	18020
		130+300	8	1	Механизм ходовой	18021
		130+300	12	1	Механизм ходовой	18022
		130+300	14	1	Механизм ходовой	18023
		130+300	19	1	Механизм ходовой	18024
		130+300	22	1	Механизм ходовой	18025
		130+300	29	1	Механизм ходовой	18026
		130+300	35	1	Механизм ходовой	18027
		130+300	13/4	1	Механизм ходовой	18028
		130+300	22/11	1	Механизм ходовой	18029

Таблица 9.1.2 - продолжение

Рис	Поз	V_r	V_t (m/min)	ШТ	Наименование	Каталожен номер
		130+300	29/9	1	Механизм ходовой	18030
12	1;2;5	130+300	8;12	1	Электродвигатель с шестерней	17212
12	1;2;5	130+300	14	1	Электродвигатель с шестерней	18061
12	1;2;5	130+300	19	1	Электродвигатель с шестерней	18062
12	1;2;5	130+300	22	1	Электродвигатель с шестерней	18063
12	1;2;5	130+300	29	1	Электродвигатель с шестерней	17217
12	1;2;5	130+300	35	1	Электродвигатель с шестерней	17218
12	1;2;5	130+300	13/4	1	Электродвигатель с шестерней	17218
12	1;2;5	130+300	22/11	1	Электродвигатель с шестерней	17219
12	1;2;5	130+300	29/9	1	Электродвигатель с шестерней	17219
12	1;2;5	130+300	8;12	1	Электродвигатель	17302
12	5	130+300	14	1	Электродвигатель	17303
12	5	130+300	19	1	Электродвигатель	18079
12	5	130+300	22	1	Электродвигатель	18079
12	5	130+300	29	1	Электродвигатель	17305
12	5	130+300	35	1	Электродвигатель	17305
12	5	130+300	13/4	1	Электродвигатель	17307
12	5	130+300	22/11	1	Электродвигатель	18080
12	5	130+300	29/9	1	Электродвигатель	18081
12	1;2;5	130+300	8;12	1	Шестерня	17240
12	2	130+300	14	1	Шестерня	17240
12	2	130+300	19	1	Шестерня	17241
12	2	130+300	22	1	Шестерня	17237
12	2	130+300	29	1	Шестерня	17241
12	2	130+300	35	1	Шестерня	17237
12	2	130+300	13/4	1	Шестерня	17240
12	2	130+300	22/11	1	Шестерня	17240
12	2	130+300	29/9	1	Шестерня	17241
12	1	130+300	+	1	Кольцо В12	БДС 2170-77
12	3	130+300	+	7	Шайба 2 8Н	БДС 833-82
12	4	130+300	+	7	Винт I М8х18 – 8,8	БДС 2171-83
13	1+12	130+300	8	1	Приставка	17230
13	1+12	130+300	12; 13/4	1	Приставка	17231
13	1+12	130+300	14	1	Приставка	17232
13	1+12	130+300	19;29; 29/13	1	Приставка	17235
13	1	130+300	+	1	Кольцо В12	БДС 2170-77
13	2	130+300	8	1	Шестерня	17237
13	2	130+300	12; 13/4	1	Шестерня	17238
13	2	130+300	14	1	Шестерня	17239
13	2	130+300	19;29; 29/13	1	Шестерня	17239
13	3	130+300	+	2	Подшипник 6203 – 17х40х12	БДС 4843-84
13	4	130+300	+	1	Втулка дистанционная	17157
13	5	130+300	+	1	Кольцо А40	БДС 2170-77
13	6	130+300	+	1	Корпус	17242
13	7	130+300	+	3	Шайба 2 8Н	БДС 833-82
13	8	130+300	+	3	Винт I М8х18 – 8,8	БДС 2171-83
13	9	130+300	+	1	Втулка дистанционная	17158
13	10	130+300	+	1	Вал	17236
13	11	130+300	8;12;14	1	Колесо зубчатое	17165
13	11	130+300	19;29; 29/13	1	Колесо зубчатое	17166
13	12	130+300	+	1	Кольцо В20	БДС 2170-77
11	1	130+300	+	1	Расстрел основной задний	17208
11	2	130+300	+	2	Ось	17179
11	3	130+300	+	4	Подшипник 6408 – Z – 40х110х27	БДС 4884-85
11	4	130+300	+	4	Кольцо А110	БДС 2170-77
11	5	130+300	+	2	Колесо ходовое	17173
11	6	130+300	+	2	Кольцо В40	БДС 2170-77
11	7	130+300	+	2	Расстрел основной передний	17247
11	8	130+300	+	1	Уплотнитель	17183
11	9	130+300	+	1	Корпус	17182
11	10	130+300	+	4	Шайба 2 8Н	БДС 833-82
11	11	130+300	+	4	Винт I М8х18 – 8,8	БДС 2171-83
11	12	130+300	+	4	Кольцо В25	БДС 2171-83
11	13	130+300	8;22;35; 22/11	1	Колесо зубчатое	17167

Таблица 9.1.2 - продолжение

Рис	Поз	B_r	V_t (m/min)	Шт	Наименование	Каталожный номер
11	13	130÷300	12;13/4	1	Колесо зубчатое	17168
11	13	130÷300	14;19;29; 29/9	1	Колесо зубчатое	17169
11	14;17; 22	130÷300	+	3	Втулка дистанционная	17156
11	15	130÷300	+	2	Кольцо А62	18085
11	16	130÷300	+	2	Подшипник 6305 – Z – 25х65х17	БДС 4884-85 18083
11	18;21	130÷300	+	2	Колесо зубчатое	17161
11	19	130÷300	+	1	Вал исходящий	18049
11	19	150	+	1	Вал исходящий	18040
11	19	160	+	1	Вал исходящий	18041
11	19	180	+	1	Вал исходящий	18042
11	19	200	+	1	Вал исходящий	18043
11	19	220	+	1	Вал исходящий	18044
11	19	240	+	1	Вал исходящий	18045
11	19	260	+	1	Вал исходящий	18046
11	19	280	+	1	Вал исходящий	18047
11	19	300	+	1	Вал исходящий	18048
11	20	130÷300	+	1	Набор шайб:	
				5	Шайба	17099
				1	Шайба	17185
11	23	130÷300	+	1	Колпачок	17107
11	24	130÷300	+	2	Гайка М27	БДС 1253-83 18082
11	25	130÷300	+	2	Втулка прижимная	17097
11	26	130÷300	+	4	Набор шайб:	
				12	Шайба	17100
				4	Шайба	17103
		150	+	1	Втулка дополняющая	18052
		160	+	1	Втулка дополняющая	18053
		180	+	1	Втулка дополняющая	18054
		200	+	1	Втулка дополняющая	18055
		220	+	1	Втулка дополняющая	18056
		240	+	1	Втулка дополняющая	18057
		260	+	1	Втулка дополняющая	18058
		280	+	1	Втулка дополняющая	18059
		300	+	1	Втулка дополняющая	18060
11	27	150	+	2	Шпилька	18031
11	27	160	+	2	Шпилька	18032
11	27	180	+	2	Шпилька	18033
11	27	200	+	2	Шпилька	18034
11	27	220	+	2	Шпилька	18035
11	27	240	+	2	Шпилька	18036
11	27	260	+	2	Шпилька	18037
11	27	280	+	2	Шпилька	18038
11	27	300	+	2	Шпилька	18039
11	27	130÷300	+	2	Шпилька	18039

V_t – скорость передвижения ходового механизма;

B_r – ширина профиля рельсового пути;

„+” – наличие этого символа означает, что данные относятся ко всем исполнениям.

9.2 Ходовой блок

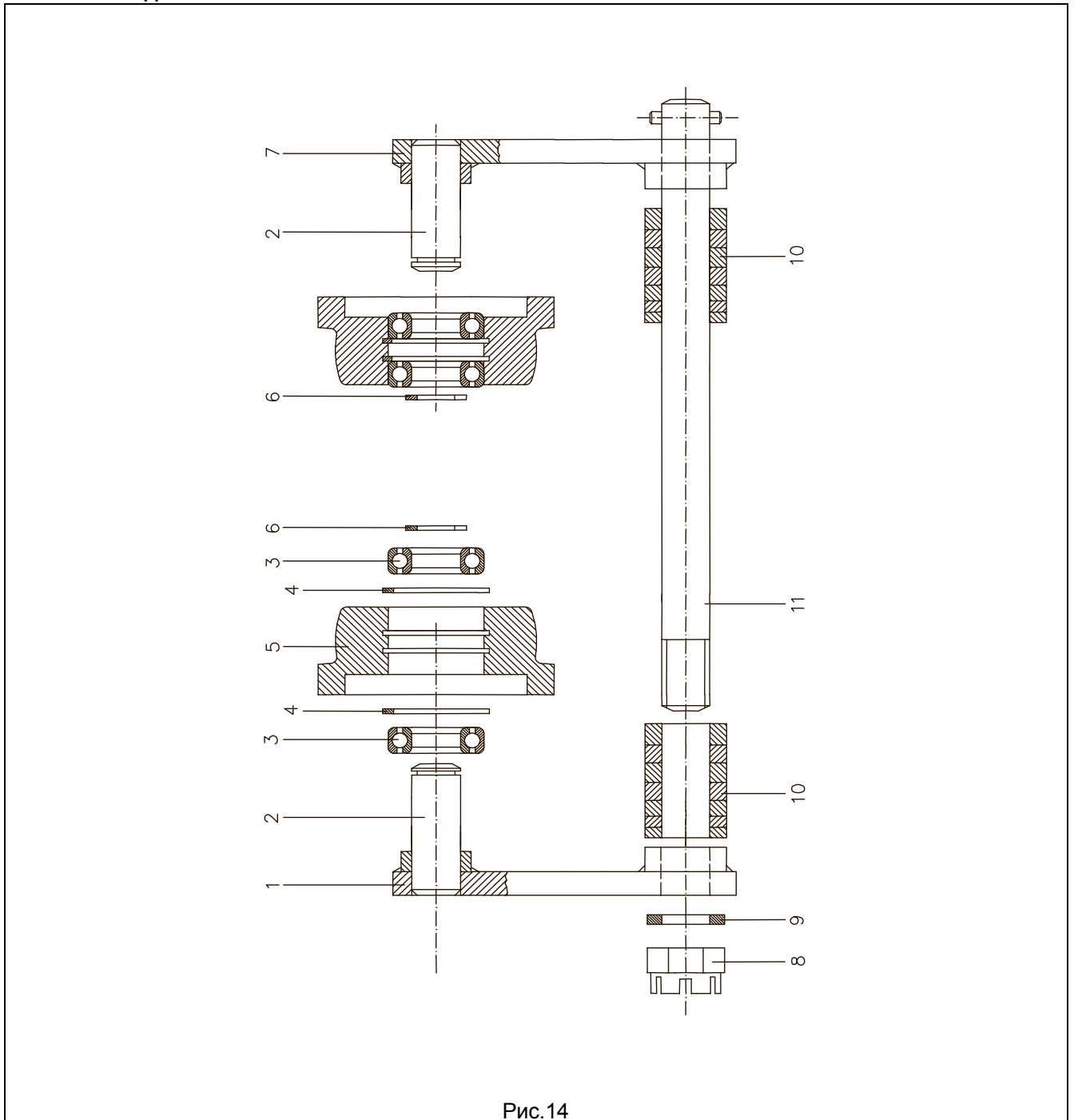


Рис.14

9.2.1 Ходовой блок для электротали с полиспастом 2/1 – грузоподъемность 5 тонных

Таблица 9.2.1

Рис	Поз	V_r	V_t (m/min)	Шт	Наименование	Каталожный номер
14	1÷11	130	+	1	Блок ходовой	17266
14	1÷11	140	+	1	Блок ходовой	17267
14	1÷11	150	+	1	Блок ходовой	17268
14	1÷11	160	+	1	Блок ходовой	17269
14	1÷11	180	+	1	Блок ходовой	17270
14	1÷11	200	+	1	Блок ходовой	17271
14	1÷11	220	+	1	Блок ходовой	17272
14	1÷11	240	+	1	Блок ходовой	17273
14	1÷11	260	+	1	Блок ходовой	17274
14	1÷11	280	+	1	Блок ходовой	17275
14	1÷11	300	+	1	Блок ходовой	17276

Таблица 9.2.1 – продолжение

Рис	Поз	B_r	V_t (m/min)	Шт.	Наименование	Каталожный номер
14	1÷11	150÷300*	+	1	Блок ходовой	17288
14	1	150÷300	+	1	Расстрел задний	17292
14	2	150÷300	+	1	Ось	17177
14	3	150÷300	+	4	Подшипник 6308-Z – 40x110x27 БДС 4884-85	17318
14	4	150÷300	+	4	Кольцо А90 БДС 2170-77	10146
14	5	150÷300	+	2	Колесо ходовое	17174
14	6	150÷300	+	2	Кольцо В40 БДС 2170-77	10150
14	7	150÷300	+	1	Расстрел передний	17298
14	8	150÷300	+	2	Гайка М24 – 8,8 БДС 1253-83	17321
14	9	150÷300	+	2	Втулка прижимная	17095
14	10	150÷300	+	4	Набор шайб:	
14		150÷300	+	3	Шайба	17098
14		150÷300	+	1	Шайба	17101
14		130	+	1	Втулка дополняющая	17108
14		140	+	1	Втулка дополняющая	17109
14		150	+	1	Втулка дополняющая	17110
14		160	+	1	Втулка дополняющая	17111
14		180	+	1	Втулка дополняющая	17112
14		200	+	1	Втулка дополняющая	17113
14		220	+	1	Втулка дополняющая	17114
14		240	+	1	Втулка дополняющая	17115
14		260	+	1	Втулка дополняющая	17116
14		280	+	1	Втулка дополняющая	17117
14		300	+	1	Втулка дополняющая	17118
14		150÷300*	+	1	Втулка дополняющая	17186
14		150÷300*	+	1	Втулка дополняющая	17187
14		150÷300*	+	1	Втулка дополняющая	17188
14		150÷300*	+	1	Втулка дополняющая	17189
14	11	130	+	2	Шпилька	17073
14	11	140	+	2	Шпилька	17074
14	11	150	+	2	Шпилька	17075
14	11	160	+	2	Шпилька	17076
14	11	180	+	2	Шпилька	17077
14	11	200	+	2	Шпилька	17078
14	11	220	+	2	Шпилька	17079
14	11	240	+	2	Шпилька	17080
14	11	260	+	2	Шпилька	17081
14	11	280	+	2	Шпилька	17082
14	11	300	+	2	Шпилька	17083
14	11	150÷300*	+	2	Шпилька	17073

Примечание: Обозначение „150÷300* „ относится к ходовым блокам, выполненным со шпильками, обеспечивающими регулировку ширины рельсового пути от 150 – 300 мм.

9.2.2 Ходовой блок для электротали с полиспастом 4/1 – грузоподъемность 10 тонных

Таблица 9.2.2

Рис	Поз	B_r	V_t (m/min)	Шт	Наименование	Каталожный номер
14	1÷11	150	+	1	Блок ходовой	18069
14	1÷11	160	+	1	Блок ходовой	18070
14	1÷11	180	+	1	Блок ходовой	18071
14	1÷11	200	+	1	Блок ходовой	18072
14	1÷11	220	+	1	Блок ходовой	18073
14	1÷11	240	+	1	Блок ходовой	18074
14	1÷11	260	+	1	Блок ходовой	18075
14	1÷11	280	+	1	Блок ходовой	18076
14	1÷11	300	+	1	Блок ходовой	18077

Таблица 9.2.2 – продолжение

Рис	Поз	V_r	V_t (m/min)	Шт.	Наименование	Каталожный номер
14	1+11	150+300	+	1	Блок ходовой	18078
14	1	150+300	+	1	Расстрел задний	17294
14	2	150+300	+	1	Ось	17179
14	3	150+300	+	4	Подшипник 6408-Z – 40x110x27	БДС 4884-85 18084
14	4	150+300	+	4	Кольцо А110	БДС 2170-77 16062
14	5	150+300	+	2	Колесо ходовое	17176
14	6	150+300	+	2	Кольцо В40	БДС 2170-77 10150
14	7	150+300	+	1	Расстрел передний	17300
14	8	150+300	+	2	Гайка М27 – 8,8	БДС 1253-83 18082
14	9	150+300	+	2	Втулка прижимная	17097
14	10	150+300	+	4	Набор шайб:	
14		150+300	+	3	Шайба	17100
14		150+300	+	1	Шайба	17103
14		150	+	1	Втулка дополняющая	18052
14		160	+	1	Втулка дополняющая	18053
14		180	+	1	Втулка дополняющая	18054
14		200	+	1	Втулка дополняющая	18055
14		220	+	1	Втулка дополняющая	18056
14		240	+	1	Втулка дополняющая	18057
14		260	+	1	Втулка дополняющая	18058
14		280	+	1	Втулка дополняющая	18059
14		300	+	1	Втулка дополняющая	18060
14		150+300*	+	1	Втулка дополняющая	18052
14		150+300*	+	1	Втулка дополняющая	17194
14		150+300*	+	1	Втулка дополняющая	17195
14		150+300*	+	1	Втулка дополняющая	17196
14		150+300*	+	1	Втулка дополняющая	17197
14	11	150	+	2	Шпилька	18031
14	11	160	+	2	Шпилька	18032
14	11	180	+	2	Шпилька	18033
14	11	200	+	2	Шпилька	18034
14	11	220	+	2	Шпилька	18035
14	11	240	+	2	Шпилька	18036
14	11	260	+	2	Шпилька	18037
14	11	280	+	2	Шпилька	18038
14	11	300	+	2	Шпилька	18039
14	11	150+300*	+	2	Шпилька	18039

Примечание: Обозначение „150+300* „ относится к ходовым блокам, выполненным со шпильками, обеспечивающими регулировку ширины рельсового пути от 150 – 300 мм.

9.3 Шарнирный блок

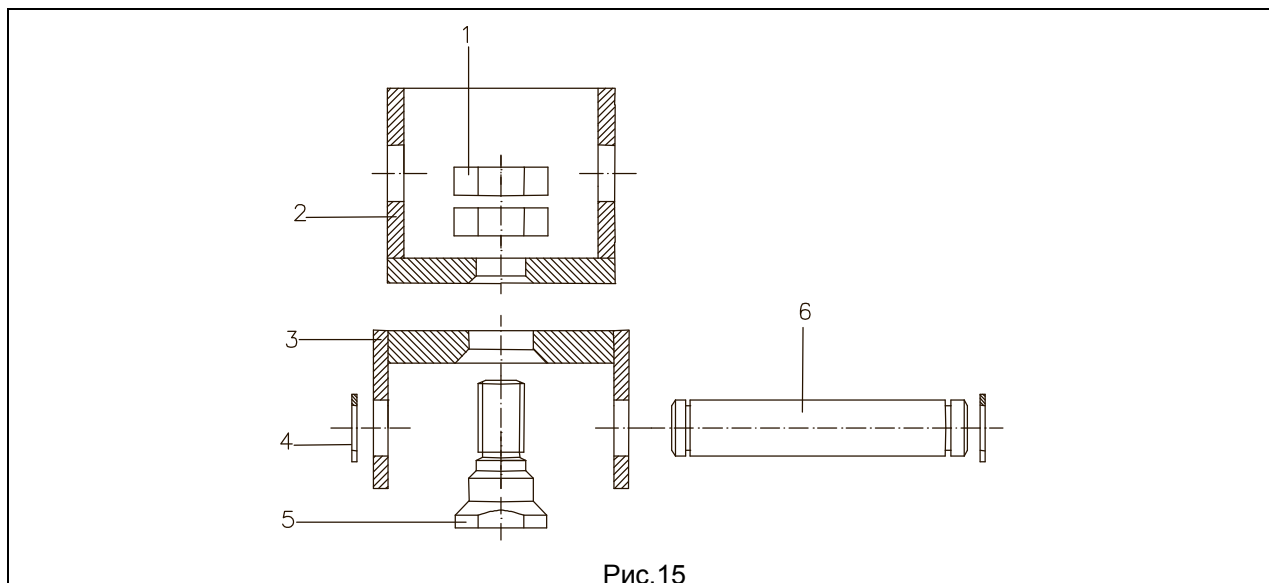


Рис. 15

Таблица 9.3

Рис	Поз	Шт	Наименование	Каталожный номер	
				Полиспаст 2/1	Полиспаст 4/1
15	1 – 6	2	Блок шарнирный	22002	-
15	1	2	Гайка I 30 БДС 1251-83	22026	-
15	2	1	Расстрел верхний	22018	-
15	3	1	Расстрел нижний	22008	-
15	4	4	Кольцо В32 БДС 2170-77	22024	-
15	5	1	Болт	22006	-
15	6	2	Ось	2200	-

10. МЕХАНИЗМ ПЕРЕДВИЖЕНИЯ – Пониженная строительная высота
 Двусторонний привод

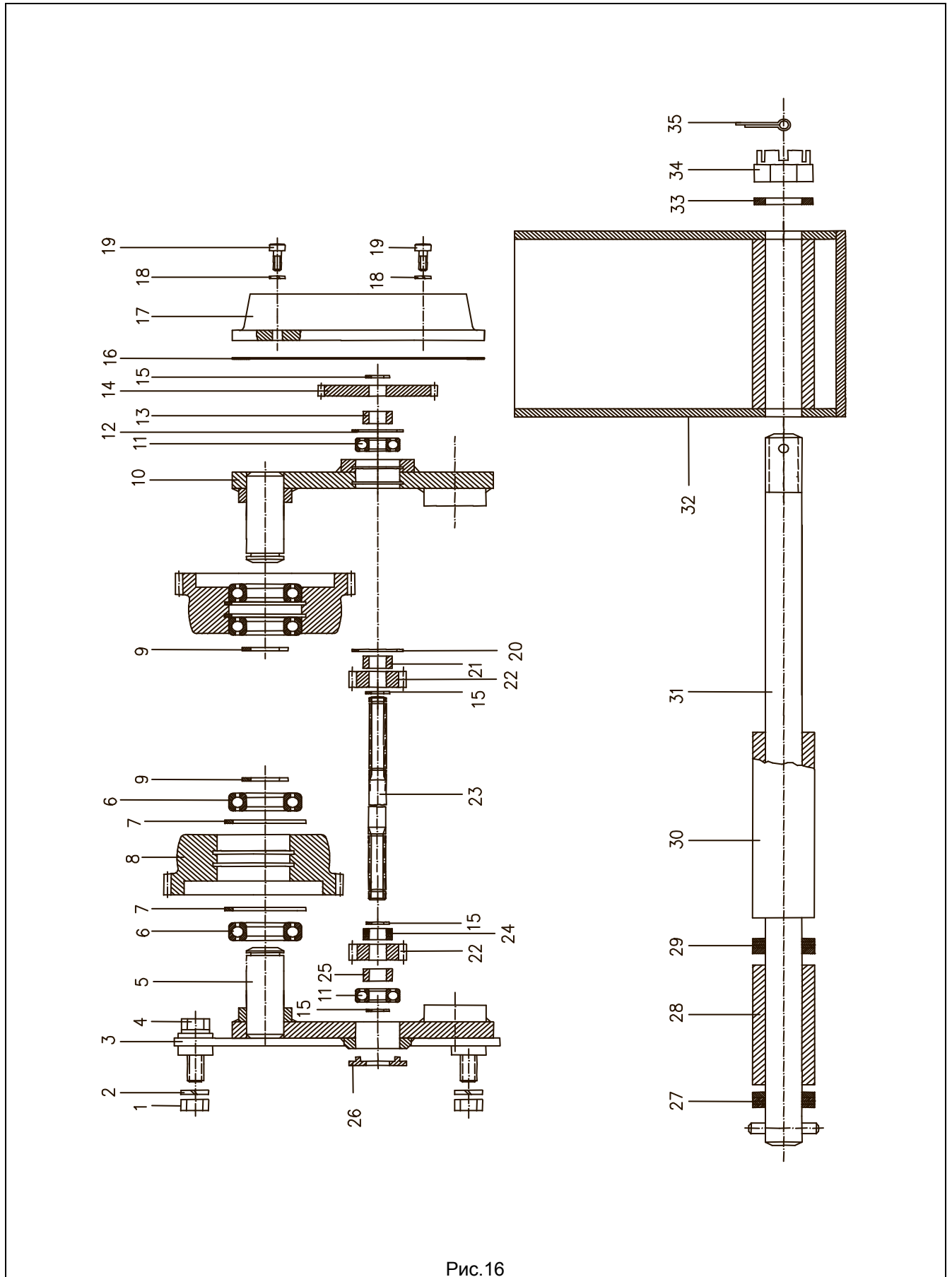


Рис.16

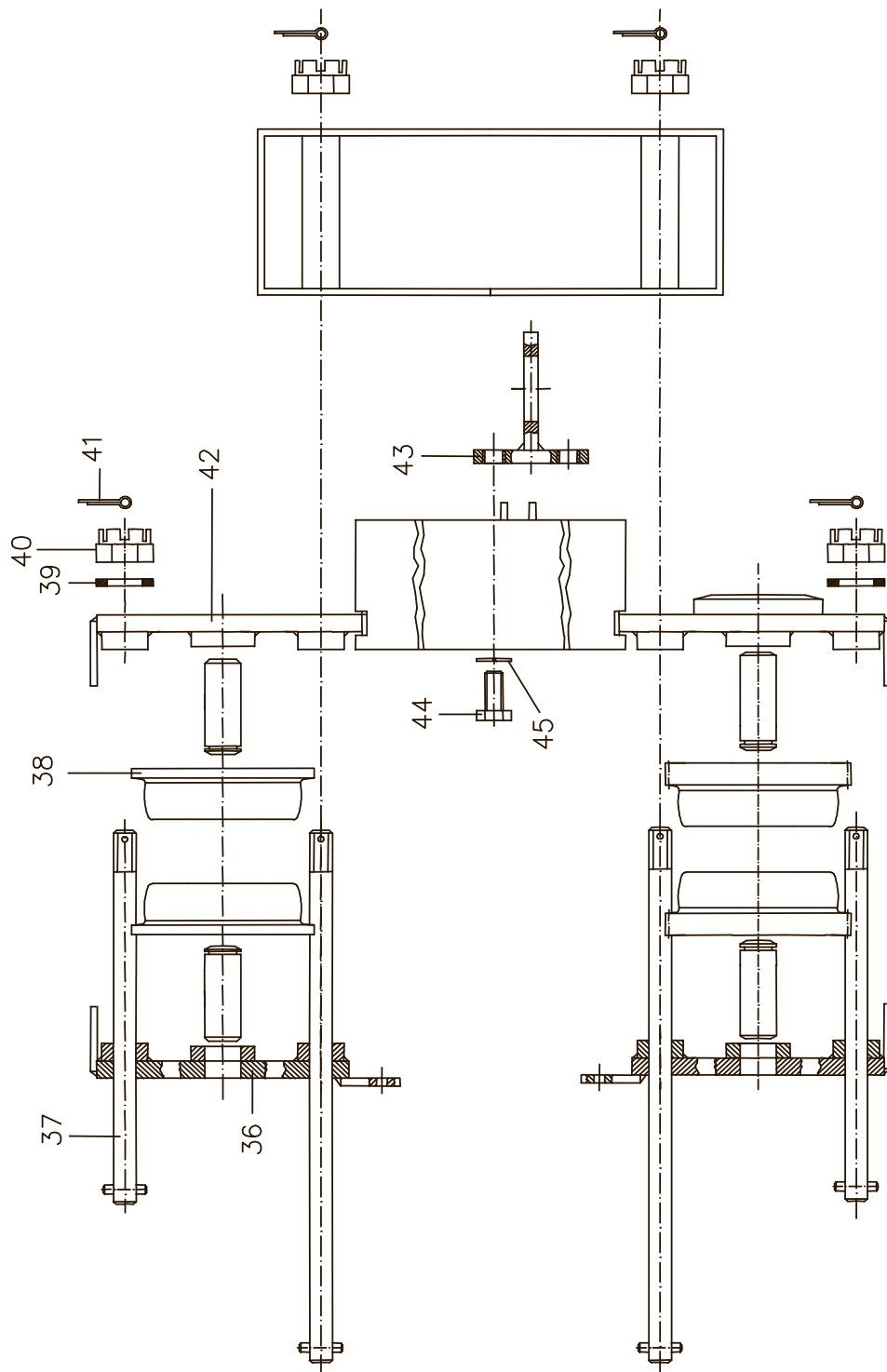


Рис.17

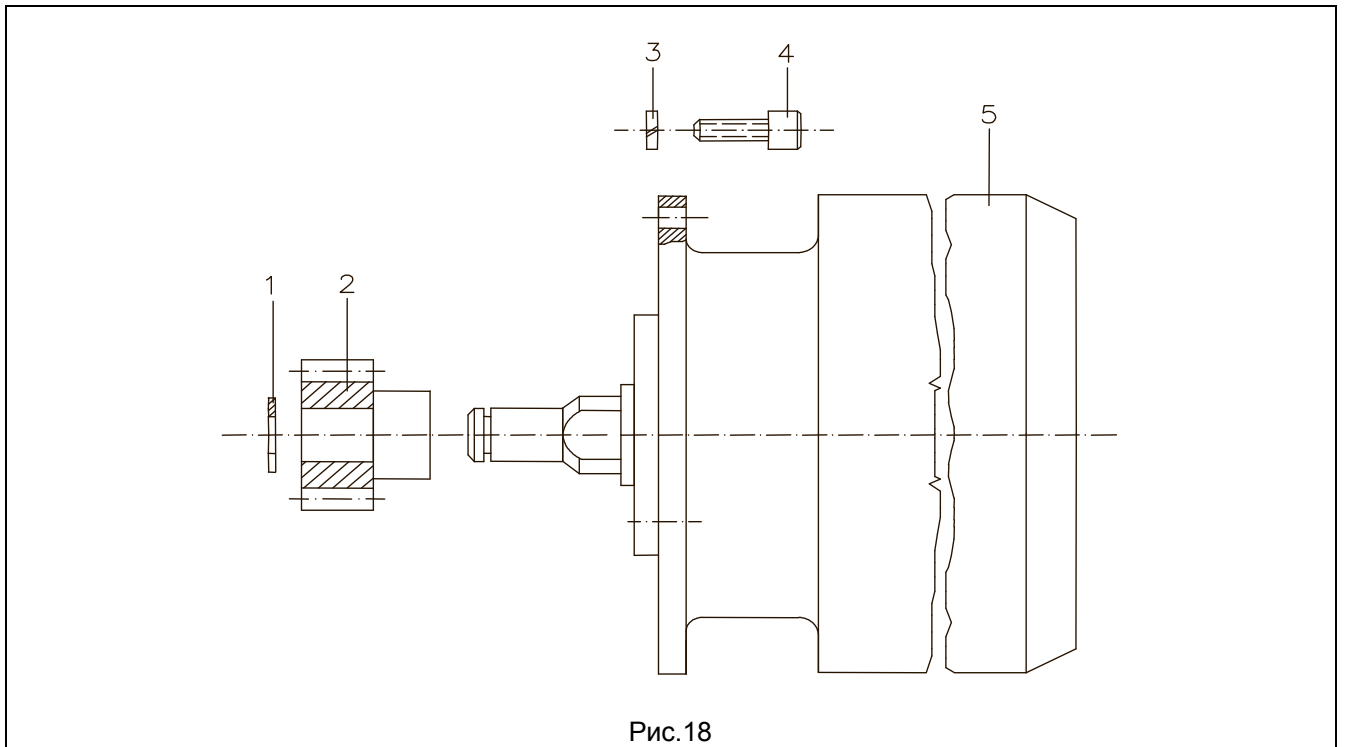


Рис.18

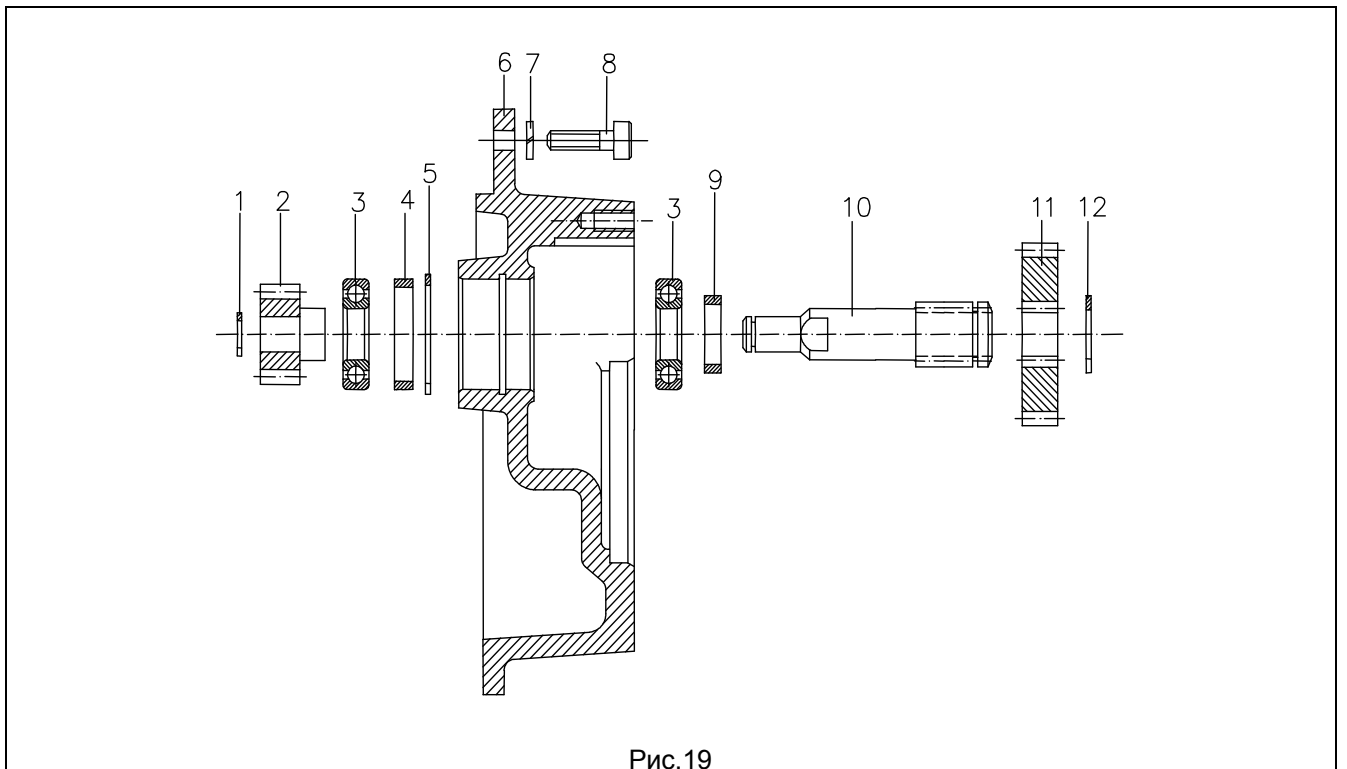


Рис.19

10.1 Полиспаст 2/1

Таблица 10.1

Рис	Поз	V _r	V _t (m/min)	Hп (m)	ШТ	Наименование	Каталожный номер
15	1-32	130	12	6,3	1	Механизм ходовой	21352
15	1-32	130	16	6,3	1	Механизм ходовой	21353
15	1-32	130	20	6,3	1	Механизм ходовой	21354
15	1-32	130	25	6,3	1	Механизм ходовой	21355
15	1-32	130	29	6,3	1	Механизм ходовой	21356
15	1-32	130	42	6,3	1	Механизм ходовой	21357
15	1-32	130	12/3,5	6,3	1	Механизм ходовой	21358
15	1-32	130	15/5	6,3	1	Механизм ходовой	21359
15	1-32	130	21/7	6,3	1	Механизм ходовой	21360
15	1-32	130	25/8	6,3	1	Механизм ходовой	21361
15	1-32	130	12	9	1	Механизм ходовой	21364
15	1-32	130	16	9	1	Механизм ходовой	21365
15	1-32	130	20	9	1	Механизм ходовой	21366
15	1-32	130	25	9	1	Механизм ходовой	21367
15	1-32	130	29	9	1	Механизм ходовой	21368
15	1-32	130	42	9	1	Механизм ходовой	21369
15	1-32	130	12/3,5	9	1	Механизм ходовой	21370
15	1-32	130	15/5	9	1	Механизм ходовой	21371
15	1-32	130	21/7	9	1	Механизм ходовой	21372
15	1-32	130	25/8	9	1	Механизм ходовой	21373
15	1-32	130	12	12,5	1	Механизм ходовой	21376
15	1-32	130	16	12,5	1	Механизм ходовой	21377
15	1-32	130	20	12,5	1	Механизм ходовой	21378
15	1-32	130	25	12,5	1	Механизм ходовой	21379
15	1-32	130	29	12,5	1	Механизм ходовой	21380
15	1-32	130	42	12,5	1	Механизм ходовой	21381
15	1-32	130	12/3,5	12,5	1	Механизм ходовой	21382
15	1-32	130	15/5	12,5	1	Механизм ходовой	21383
15	1-32	130	21/7	12,5	1	Механизм ходовой	21384
15	1-32	130	25/8	12,5	1	Механизм ходовой	21385
15	1-32	130	12	18	1	Механизм ходовой	21388
15	1-32	130	16	18	1	Механизм ходовой	21389
15	1-32	130	20	18	1	Механизм ходовой	21390
15	1-32	130	25	18	1	Механизм ходовой	21391
15	1-32	130	29	18	1	Механизм ходовой	21392
15	1-32	130	42	18	1	Механизм ходовой	21393
15	1-32	130	12/3,5	18	1	Механизм ходовой	21394
15	1-32	130	15/5	18	1	Механизм ходовой	21395
15	1-32	130	21/7	18	1	Механизм ходовой	21396
15	1-32	130	25/8	18	1	Механизм ходовой	21397
15	1-32	130	12	25	1	Механизм ходовой	21403
15	1-32	130	16	25	1	Механизм ходовой	21404
15	1-32	130	20	25	1	Механизм ходовой	21405
15	1-32	130	25	25	1	Механизм ходовой	21406
15	1-32	130	29	25	1	Механизм ходовой	21407
15	1-32	130	42	25	1	Механизм ходовой	21408
15	1-32	130	12/3,5	25	1	Механизм ходовой	21409
15	1-32	130	15/5	25	1	Механизм ходовой	21410
15	1-32	130	21/7	25	1	Механизм ходовой	21411
15	1-32	130	25/8	25	1	Механизм ходовой	21412
17	5	+	12	+	1	Электродвигатель	17302
17		+	16 и 20	+	1	Электродвигатель	17303
17	5	+	25 и 29	+	1	Электродвигатель	17304
17	5	+	42	+	1	Электродвигатель	17305
17	5	+	12/3,5	+	1	Электродвигатель	17306
17	5	+	15/5	+	1	Электродвигатель	17306
17	5	+	21/7	+	1	Электродвигатель	17307
17	5	+	25/8	+	1	Электродвигатель	17307
17	2	+	12	+	1	Шестерня	17240
17	2	+	16 и 25	+	1	Шестерня	17241
17	2	+	20 и 29	+	1	Шестерня	17237
17	2	+	42	+	1	Шестерня	17238
17	2	+	12/3,5	+	1	Шестерня	17240
17	2	+	15/5	+	1	Шестерня	17240
17	2	+	21/7	+	1	Шестерня	17241
17	2	+	25/8	+	1	Шестерня	17241

Таблица 10.1 - продолжение

Рис	Поз	V_r	V_t (m/min)	H_p (m)	Шт.	Наименование	Каталожный номер	Примечание	
17	1	+	+	+	1	Кольцо В12	БДС 2170-77	17313	
17	3	+	+	+	3	Шайба 2 8Н	БДС 833-82	10139	
17	4	+	+	+	3	Винт 1 М8х18 – 8,8	БДС 2171-83	17324	
18	1+12	+	12	+	1	Приставка		17232	
18	1+12	+	12/3,5	+	1	Приставка		17230	
18	1+12	+	15/5	+	1	Приставка		17231	
18	1+12	+	21/7	+	1	Приставка		17234	
18	1+12	+	16;25	+	1	Приставка		17235	
18	1+12	+	25/8	+	1	Приставка		17235	
18	1	+	+	+	1	Кольцо В12	БДС 2170-77	17313	
18	2	+	12	+	1	Шестерня		17239	
18	2	+	12/3,5	+	1	Шестерня		17237	
18	2	+	15/5	+	1	Шестерня		17238	
18	2	+	21/7	+	1	Шестерня		17238	
18	2	+	16;25	+	1	Шестерня		17239	
18	2	+	25/8	+	1	Шестерня		17239	
18	3	+	+	+	2	Подшипник 6203 – 17х40х12	БДС 4843-84	17317	
18	4	+	+	+	1	Втулка дистанционная		17157	
18	5	+	+	+	1	Кольцо А40	БДС 2170-77	17315	
18	6	+	+	+	1	Корпус		17242	
18	7	+	+	+	3	Шайба 2 8Н	БДС 833-82	10139	
18	8	+	+	+	3	Винт 1 М8х18 – 8,8	БДС 2171-83	17324	
18	9	+	+	+	1	Втулка дистанционная		17158	
18	10	+	+	+	1	Вал		17236	
18	11	+	12	+	1	Колесо зубчатое		17165	
18	11	+	12/3,5	+	1	Колесо зубчатое		17165	
18	11	+	15/5	+	1	Колесо зубчатое		17165	
18	11	+	21/7	+	1	Колесо зубчатое		17166	
18	11	+	16;25	+	1	Колесо зубчатое		17166	
18	11	+	25/8	+	1	Колесо зубчатое		17166	
18	12	+	+	+	1	Кольцо В20	БДС 2170-77	17314	
15	1	+	+	+	4	Гайка М20 – 8	БДС 1234-85	21343	
15	2	+	+	+	4	Шайба 2 20Н	БДС 833-82	21341	
15	4	+	+	+	4	Болт М20х45 – 8,8	БДС 1234-85	21340	
15	3	+	+	+	1	Страница основная задняя		21245	
15	5	+	+	+	4	Ось		17177	
15	6	+	+	+	8	Подшипник 6308-Z	БДС 4884-85	17318	
15	7	+	+	+	8	Кольцо А90	БДС 2170-77	10146	
15	8	+	+	+	2	Колесо ходовое		17171	
15	9	+	+	+	4	Кольцо В40	БДС 2170-77	10150	
15	10	+	+	6,3	1	Траверса с расстрелами		21431	Поз.42,рис. 16
15	10	+	+	9	1	Траверса с расстрелами		21432	Поз.42,рис. 16
15	10	+	+	12,5	1	Траверса с расстрелами		21433	Поз.42,рис. 16
15	10	+	+	18	1	Траверса с расстрелами		21434	Поз.42,рис. 16
15	10	+	+	25	1	Траверса с расстрелами		21435	Поз.42,рис. 16
15	11	+	+	+	2	Подшипник 6204-2Z	БДС 2170-77	17319	
15	12	+	+	+	1	Кольцо А47	БДС 2170-77	17316	
15	13	130-300	+	+	1	Втулка дистанционная		17154	
15	14	130	12	+	1	Колесо зубчатое		17164	
15			16	+	+	Колесо зубчатое		17164	
15			20	+	+	Колесо зубчатое		17162	
15			25	+	+	Колесо зубчатое		17164	
15			29	+	+	Колесо зубчатое		17162	
15			42	+	+	Колесо зубчатое		17163	
15			12/3,5	+	+	Колесо зубчатое		17162	
15			15/5	+	+	Колесо зубчатое		17163	
15			21/7	+	+	Колесо зубчатое		17163	
15			25/8	+	+	Колесо зубчатое		17164	
15	15	+	+	+	4	Кольцо В20	БДС 2170-77	17314	
15	16	+	+	+	1	Уплотнитель		17183	
15	17	+	+	+	1	Корпус		17182	
15	18	+	+	+	10	Шайба 2 8Н	БДС 833-82	10139	
15	19	+	+	+	10	Винт М8х18 – 8,8	БДС 2171-83	17324	
15	20	+	+	+	1	Кольцо А47	БДС 2170-77	17316	
15	21	+	+	+	1	Втулка дистанционная		17154	
15	22	+	+	+	2	Колесо зубчатое		17159	

Таблица 10.1 - продолжение

Рис	Поз	V_r	V_t (m/min)	H_p (m)	ШТ	Наименование	Каталожный номер	
15		140	+	+	1	Вал исходящий	17131	
15		150	+	+	1	Вал исходящий	17132	
15		160	+	+	1	Вал исходящий	17133	
15		180	+	+	1	Вал исходящий	17134	
15		200	+	+	1	Вал исходящий	17135	
15		220	+	+	1	Вал исходящий	17136	
15		240	+	+	1	Вал исходящий	17137	
15		260	+	+	1	Вал исходящий	17138	
15		280	+	+	1	Вал исходящий	17139	
15		300	+	+	1	Вал исходящий	17140	
15	24		+	+		Набор шайб		
15		130-300	+	+	5	Шайба	17170	
15					1	Шайба	17184	
15	25	130-300	+	+	1	Втулка дистанционная	17154	
15	26	130-300	+	+	1	Колпачок	17104	
15	27,29	130-300	+	+	32	Набор шайб		
					6	Шайба – на одной шпильке	17098	
15					2	Шайба – на одной шпильке	17001	
15	28	130	+	+	4	Втулка дополняющая	21207	
15		140		+	4	Втулка дополняющая	21208	
15		150	+	+	4	Втулка дополняющая	21209	
15		160	+	+	4	Втулка дополняющая	21210	
15		180	+	+	4	Втулка дополняющая	21211	
15		200	+	+	4	Втулка дополняющая	21212	
15		220	+	+	4	Втулка дополняющая	21213	
15		240	+	+	4	Втулка дополняющая	21214	
15		260	+	+	4	Втулка дополняющая	21215	
15		280	+	+	4	Втулка дополняющая	21216	
15		300	+	+	4	Втулка дополняющая	21217	
15	31	130	+	+	2	Шпилька	21233	
15	31	130	+	+	2	Шпилька	21233	
15	31	140	+	+	2	Шпилька	21234	
15		150	+	+	2	Шпилька	21235	
15		160	+	+	2	Шпилька	21236	
15		180	+	+	2	Шпилька	21237	
15		200	+	+	2	Шпилька	21238	
15		220	+	+	2	Шпилька	21239	
15		240	+	+	2	Шпилька	21240	
15		260	+	+	2	Шпилька	21241	
15		280	+	+	2	Шпилька	21242	
15		300	+	+	2	Шпилька	21243	
15	32	+	+	6,3	1	Коробка для противовеса	21413	
15		+	+	9	1	Коробка для противовеса	21414	
15		+	+	12,5	1	Коробка для противовеса	21415	
15		+	+	18	1	Коробка для противовеса	21416	
15		+	+	25	1	Коробка для противовеса	21417	
15	34	+	+	+	2	Гайка М24-8	БДС 1253-83	17321
15	35	+	+	+	2	Шплинт 5x50	БДС 55-77	17323
15	36	+	+	+	1	Страница задняя		21247
15	37	130	+	+	2	Шпилька		17073
15		140	+	+	2	Шпилька		17074
15		150	+	+		Шпилька		17075
15		160	+	+		Шпилька		17076
15		180	+	+		Шпилька		17077
15		200	+	+		Шпилька		17078
15		220	+	+		Шпилька		17079
15		240	+	+		Шпилька		17080
15		260	+	+		Шпилька		17081
15		280	+	+		Шпилька		17082
15		300	+	+		Шпилька		17083
15	38	+	+	+	2	Колесо ходовое		17174
15	39	+	+	+	2	Втулка прижимная		17095
15	40	+	+	+	2	Гайка М24-8	БДС 1253-83	17322
15	41	+	+	+	2	Шплинт 5x50	БДС 55-77	17323

11. МЕХАНИЗМ ПЕРЕДВИЖЕНИЯ – ПОНИЖЕННАЯ СТРОИТЕЛЬНАЯ ВЫСОТА, ЕДНОСТОРОННОЙ ПРИВОД

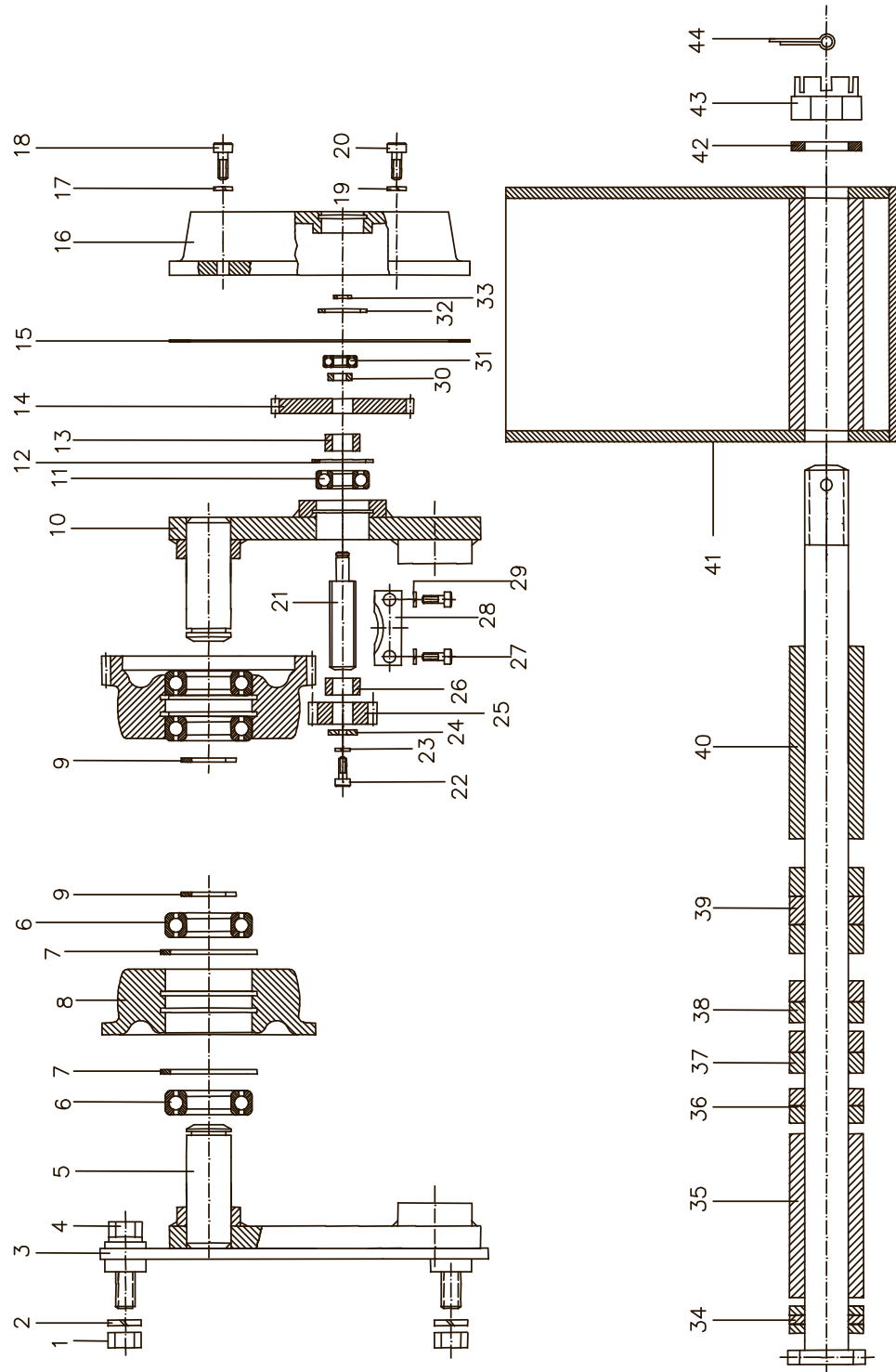


Рис.16а

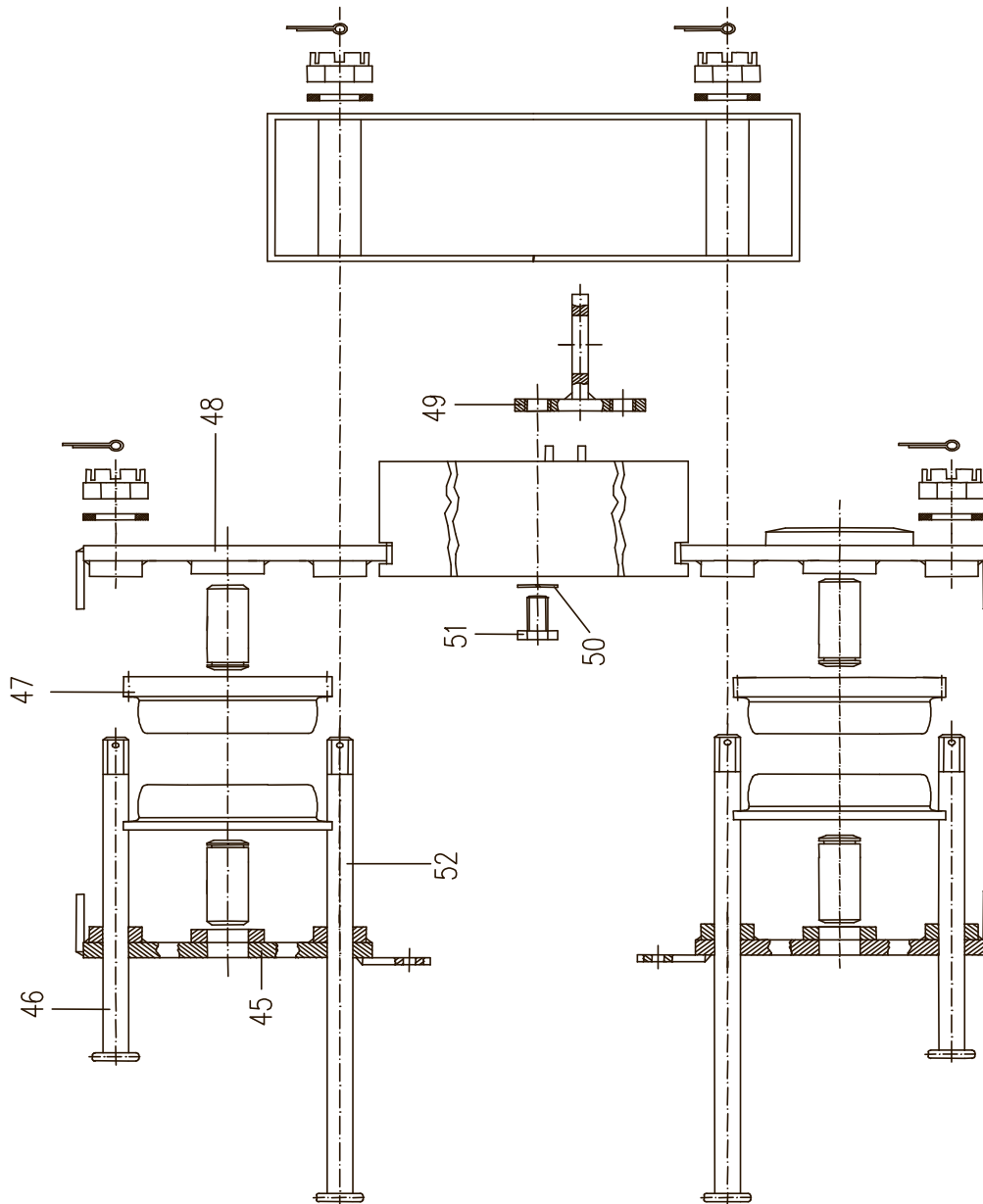


Рис.17а

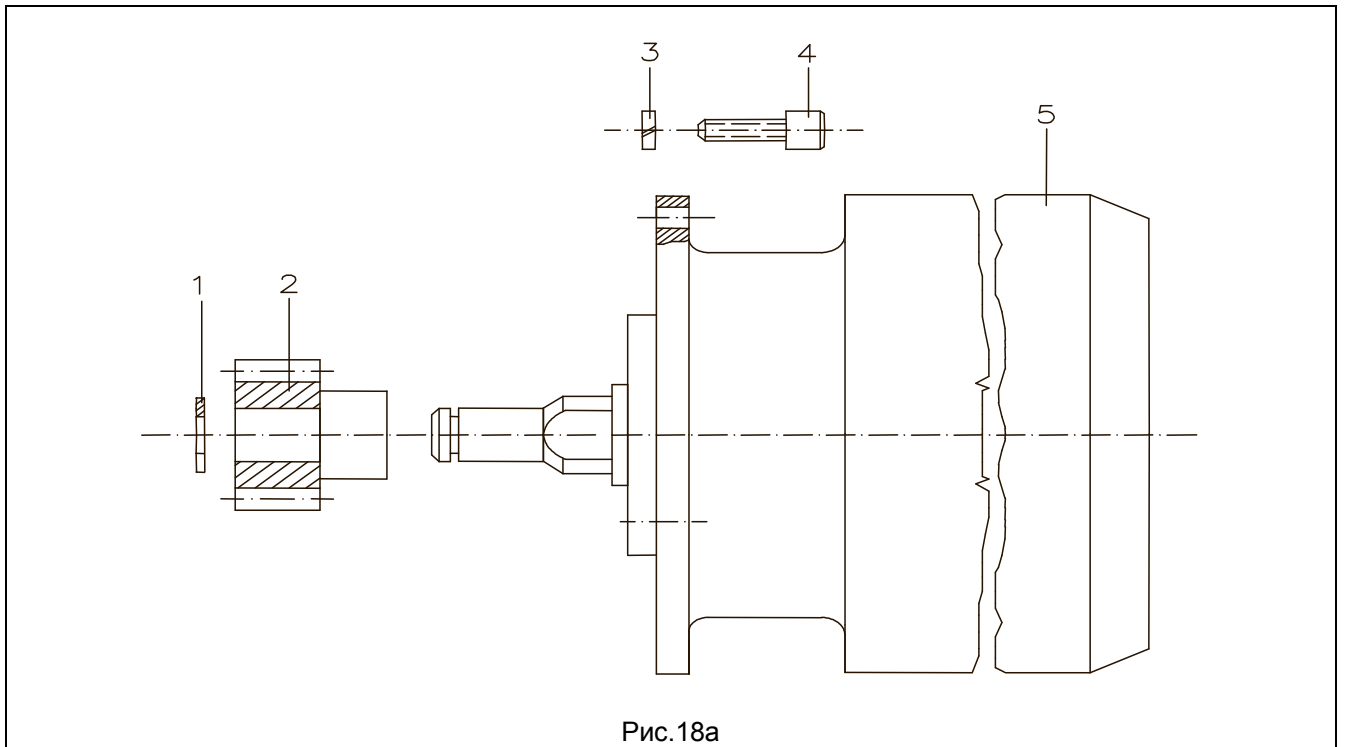


Рис.18а

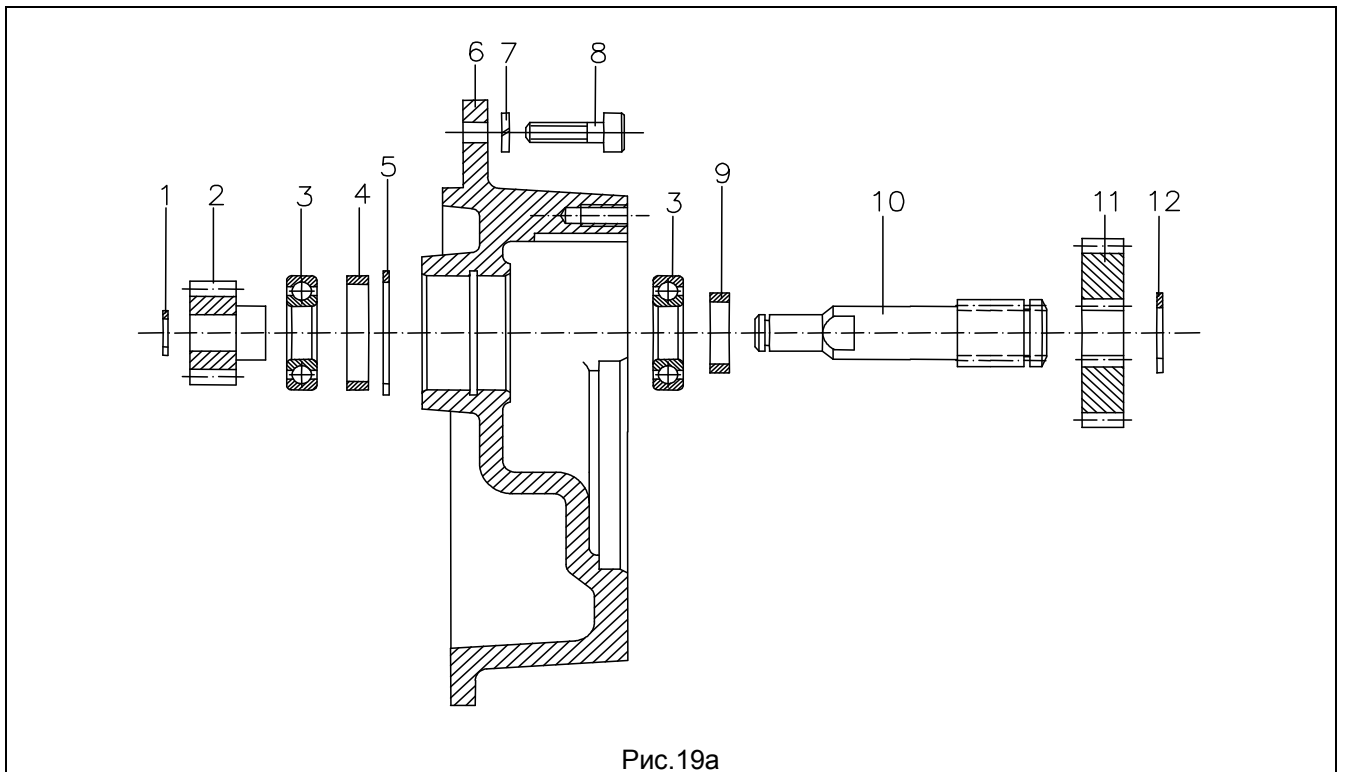


Рис.19а

11.1 Полиспаст 2/1

Таблица 11.1

Фиг	Поз	V_r	V_t (m/min)	H_p (m)	Бр	Наименование	Каталожен номер
16а; 17а; 18а; 19а	1-44 45-52 1-5 1-12	+	12	6,3	1	Механизм ходовой	23002
		+	16	6,3	1	Механизм ходовой	23003
		+	20	6,3	1	Механизм ходовой	23004
		+	25	6,3	1	Механизм ходовой	23005
		+	29	6,3	1	Механизм ходовой	23006
		+	42	6,3	1	Механизм ходовой	23007
		+	12/4	6,3	1	Механизм ходовой	23008
		+	15/5	6,3	1	Механизм ходовой	23009
		+	21/7	6,3	1	Механизм ходовой	23010
		+	25/8	6,3	1	Механизм ходовой	23011
		+	12	9	1	Механизм ходовой	23026
		+	16	9	1	Механизм ходовой	23027
		+	20	9	1	Механизм ходовой	23028
		+	25	9	1	Механизм ходовой	23029
		+	29	9	1	Механизм ходовой	23030
		+	42	9	1	Механизм ходовой	23031
		+	12/4	9	1	Механизм ходовой	23032
		+	15/5	9	1	Механизм ходовой	23033
		+	21/7	9	1	Механизм ходовой	23034
		+	25/8	9	1	Механизм ходовой	23035
		+	12	12,5	1	Механизм ходовой	23050
		+	16	12,5	1	Механизм ходовой	23051
		+	20	12,5	1	Механизм ходовой	23052
		+	25	12,5	1	Механизм ходовой	23053
		+	29	12,5	1	Механизм ходовой	23054
		+	42	12,5	1	Механизм ходовой	23055
		+	12/4	12,5	1	Механизм ходовой	23056
		+	15/5	12,5	1	Механизм ходовой	23057
		+	21/7	12,5	1	Механизм ходовой	23058
		+	25/8	12,5	1	Механизм ходовой	23059
		+	12	18	1	Механизм ходовой	23074
		+	16	18	1	Механизм ходовой	23075
		+	20	18	1	Механизм ходовой	23076
		+	25	18	1	Механизм ходовой	23077
		+	29	18	1	Механизм ходовой	23078
		+	42	18	1	Механизм ходовой	23079
		+	12/4	18	1	Механизм ходовой	23080
		+	15/5	18	1	Механизм ходовой	23081
		+	21/7	18	1	Механизм ходовой	23082
		+	25/8	18	1	Механизм ходовой	23083
+	12	25	1	Механизм ходовой	23098		
+	16	25	1	Механизм ходовой	23099		
+	20	25	1	Механизм ходовой	23100		
+	25	25	1	Механизм ходовой	23101		
+	29	25	1	Механизм ходовой	23102		
+	42	25	1	Механизм ходовой	23103		
+	12/4	25	1	Механизм ходовой	23104		
+	15/5	25	1	Механизм ходовой	23105		
+	21/7	25	1	Механизм ходовой	23106		
+	25/8	25	1	Механизм ходовой	23107		
18а	5	+	12	+	2	Электродвигатель	17302
		+	16	+	2	Электродвигатель	17302
		+	20	+	2	Электродвигатель	17302
		+	25	+	2	Электродвигатель	17309
		+	29	+	2	Электродвигатель	17309
		+	42	+	2	Электродвигатель	17304
		+	12/4	+	2	Электродвигатель	17306
		+	15/5	+	2	Электродвигатель	17306
		+	21/7	+	2	Электродвигатель	17307
		+	25/8	+	2	Электродвигатель	17307
		+	12	+	2	Шестерня	17240
		+	16	+	2	Шестерня	17241
		+	20	+	2	Шестерня	17237
		+	25	+	2	Шестерня	17241
		+	29	+	2	Шестерня	17237
		+	42	+	2	Шестерня	17238
		+	12/4	+	2	Шестерня	17240
		+	15/5	+	2	Шестерня	17240

Таблица - 11.1 продължение

Фиг	Поз	В _г	V _t (m/min)	Нп (m)	Бр.	Наименование	Каталожен номер
18а	2	+	21/7	+	2	Шестерня	17241
	2	+	25/8	+	2	Шестерня	17241
	1	+	+	+	1	Кольцо В12	БДС 2170-77 17313
	3	+	+	+	3	Шайба 2 8Н	БДС 833-82 10139
	4	+	+	+	3	Винт I М8х18 – 8,8	БДС 2171-83 17324
19а	1+12	+	12	+	1	Приставка	17235
	1+12	+	12/4	+	1	Приставка	17233
	1+12	+	15/5	+	1	Приставка	17234
	1	+	+	+	1	Кольцо В12	БДС 2170-77 17313
	2	+	12	+	1	Шестерня	17239
	2	+	12/4	+	1	Шестерня	17237
	2	+	15/5	+	1	Шестерня	17238
	3	+	+	+	2	Подшипник 6203 – 17х40х12	БДС 4843-84 17317
	4	+	+	+	1	Втулка дистанционная	17157
	5	+	+	+	1	Кольцо А40	БДС 2170-77 17315
	6	+	+	+	1	Корпус	17242
	7	+	+	+	3	Шайба 2 8Н	БДС 833-82 10139
	8	+	+	+	3	Винт I М8х18 – 8,8	БДС 2171-83 17324
9	+	+	+	1	Втулка дистанционная	17158	
10	+	+	+	1	Вал	17236	
11	+	+	+	1	Колесо зубчатое	17166	
12	+	+	+	1	Кольцо В20	БДС 2170-77 17314	
16а	1	+	+	+	4	Гайка М20 – 8	БДС 1234-85 21343
	2	+	+	+	4	Шайба 2 20Н	БДС 833-82 21341
	3	+	+	+	1	Страница, основная задняя	21821
	4	+	+	+	4	Болт М20х40 – 8,8	БДС 1234-85 21340
	5	+	+	+	4	Ось	17177
	6	+	+	+	8	Подшипник 6208-Z	БДС 4884-85 17318
	7	+	+	+	8	Кольцо А80	БДС 2170-77 10146
	8	+	+	+	2	Колесо ходовое	17174
	9	+	+	+	4	Кольцо В40	БДС 2170-77 10150
	10	+	+	6,3	1	Траверса с расстрелами	23258
	10	+	+	9	1	Траверса с расстрелами	23259
	10	+	+	12,5	1	Траверса с расстрелами	23260
	10	+	+	18	1	Траверса с расстрелами	23261
	10	+	+	25	1	Траверса с расстрелами	23262
	11	+	+	+	2	Подшипник 6304-Z	БДС 4884-85 23267
	12	+	+	+	1	Колцо А52	БДС 2170-77 23236
	13	+	+	+	1	Втулка дистанционная	21858
	14	+	12	+	2	Колесо зубчатое	17164
		+	16	+	2	Колесо зубчатое	17164
		+	20	+	2	Колесо зубчатое	17162
		+	25	+	2	Колесо зубчатое	17164
		+	29	+	2	Колесо зубчатое	17162
		+	42	+	2	Колесо зубчатое	17163
		+	12/4	+	2	Колесо зубчатое	17162
		+	15/5	+	2	Колесо зубчатое	17163
		+	21/7	+	2	Колесо зубчатое	17163
		+	25/8	+	2	Колесо зубчатое	17164
	15	+	+	+	2	Уплотнитель	17183
	16	+	+	+	2	Корпус	21847
	17,19	+	+	+	10	Шайба 2 8Н	БДС 833-82 10139
	18,20	+	+	+	10	Винт М8х20 – 8,8	БДС 2171-83 17324
	21	+	+	+	2	Вал исходящий	23232
	23	+	+	+	2	Шайба 2 6Н	БДС 833-82 10139
	22	+	+	+	2	Винт М6х12 – 6,8	БДС 2171-83 17324
24	+	+	+	2	Шайба	23238	
25	+	12	+	2	Колесо зубчатое	23228	
26	+	+	+	2	Втулка дистанционная	21860	
27	+	+	+	4	Винт М6х14 – 6,8	БДС 2171-83 16520	
28	+	+	+	2	Планка для фиксации	21850	
29	+	+	+	2	Шайба 2 6Н	БДС 833-82 10138	
30	+	+	+	2	Втулка дистанционная	21856	
31	+	+	+	2	Подшипник 6202	БДС 4883-85 23235	
32	-	-	-	-	-	-	
33	+	+	+	2	Кольцо В15	БДС2170-77 17504	
34	+	+	+	24	Шайба L=1	21707	

Таблица – 11.1 продължение

Фиг	Поз	V_r	V_t (m/min)	Нп (m)	Бр	Наименование	Каталожен номер
16a	35	+	+	+	4	Втулка допълняюща L=105	21875
	36	+	+	+	12	Втулка допълняюща L=40	21872
	37	+	+	+	4	Втулка допълняюща L=20	21869
	38	+	+	+	4	Втулка допълняюща L=10	21866
	39	+	+	+	8	Шайба L=5	21710
	40	+	+	+	2	Втулка L=400	21219
	41	+	+	6,3	1	Коробка для противовеса	21413
	41	+	+	9	1	Коробка для противовеса	21414
	41	+	+	12,5	1	Коробка для противовеса	21415
	41	+	+	18	1	Коробка для противовеса	21416
41	+	+	25	1	Коробка для противовеса	21417	
17a	42	+	+	+	4	Втулка прижимная	21615
	43	+	+	+	4	Гайка M27-8	БДС 1253-83 18082
	44	+	+	+	4	Шплинт 5x50	БДС 55-77 17323
	45	+	+	+	1	Страница задняя	21247
	46	+	+	+	2	Шпилька	21645
	47	+	+	+	2	Колесо ходовое	17171
	52	+	+	+		Шпилька	21701

12. БЛОК УПРАВЛЕНИЯ

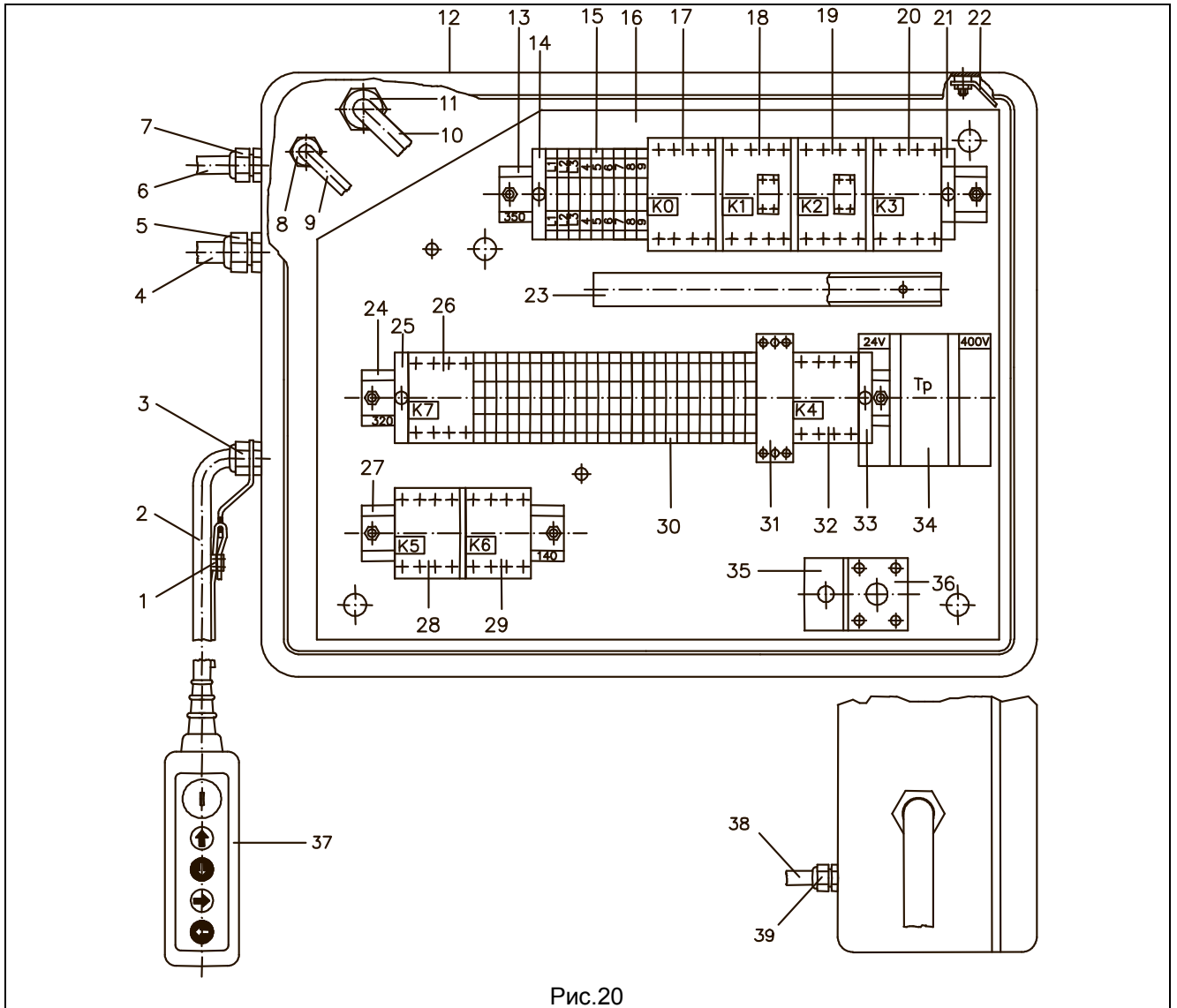


Рис.20

12.1 Состав блока управления

Рис	Позиция	Наименование	Шт	Примечание
20	1 - 36	Блок управления	1	
20	12	Коробка	1	
20	13 - 36	Шасси с электроаппаратурой	1	
20	37	Командный переключатель	1	Тип указывается в паспорте
20	2; 4; 6; 9; 9а; 9в; 10; 38	Комплект кабелей	1	

12.2 Схемы управления

Номер принципиальной схемы	Данные о скорости				Примечание
	подъема		передвижения		
	основная	пониженная	основная	пониженная	
1	●	●	●	●	Принципиальная схема данной электротали находится на внутренней стороне крыши электропанели
2	●	●	●		
3	●		●	●	
4	●		●		
5	●	●			
6	●				

12.3 Электрооборудование

Таблица 12.3

Рис	Поз	Нп (m)	Наименование	Шт	Полиспаст 2/1	Полиспаст 4/1	Примечание
					Каталожный номер		
20	1	+	Стяжка 5	2	60773	60773	
20	2	6,3	Кабель командного прерывателя	1	60520	60520	Для исполнения с тележкой
20		9	Кабель командного прерывателя	1	60521	60521	Для исполнения с тележкой
20		12,5	Кабель командного прерывателя	1	60522	60522	Для исполнения с тележкой
20		15	Кабель командного прерывателя	1	-	60525	Для исполнения с тележкой
20		18	Кабель командного прерывателя	1	60523	60523	Для исполнения с тележкой
20		25	Кабель командного прерывателя	1	60524	-	Для исполнения с тележкой
20		30	Кабель командного прерывателя	1	60525	-	Для исполнения с тележкой
20		36	Кабель командного прерывателя	1	60526	-	Для исполнения с тележкой
20	2	6,3	Кабель командного прерывателя	1	60527	60527	Для исполнения без тележки
20		9	Кабель командного прерывателя	1	60528	60528	Для исполнения без тележки
20		12,5	Кабель командного прерывателя	1	60529	60529	Для исполнения без тележки
20		15	Кабель командного прерывателя	1	-	60535	Для исполнения без тележки
20		18	Кабель командного прерывателя	1	60530	60530	Для исполнения без тележки
20		25	Кабель командного прерывателя	1	60531	-	Для исполнения без тележки
20		30	Кабель командного прерывателя	1	60532	-	Для исполнения без тележки
20		36	Кабель командного прерывателя	1	60533	-	Для исполнения без тележки
20	3	+	Штуцер металлический – D22	1	60775	60775	
20	4	+	Кабель питающий	1	60554	60554	
20	5	+	Штуцер	1	60776	60776	ORTAC – PG 21
20	6	+	Кабель эл. тележки	1	60559	60559	
20	7	+	Штуцер	1	60777	60777	ORTAC – PG 11
20	8		Штуцер	1	60777	60777	ORTAC – PG 11
20	9	6,3	Кабель микроподъема	1	60575	60577	
20		9	Кабель микроподъема	1	60576	60578	
20		12,5	Кабель микроподъема	1	60577	60579	
20		15	Кабель микроподъема	1	-	60580	
20		18	Кабель микроподъема	1	60578	60581	
20		25	Кабель микроподъема	1	60579	-	
20		30	Кабель микроподъема	1	60580	-	
20		36	Кабель микроподъема	1	60581	-	
20	9а	6,3	Кабель I термозащиты	1	60618	60620	Этот кабель используется при исполнении с микроподъемом
20		9	Кабель I термозащиты	1	60619	60621	
20		12,5	Кабель I термозащиты	1	60620	60622	
20		15	Кабель I термозащиты	1	-	60623	
20		18	Кабель I термозащиты	1	60621	60624	
20		25	Кабель I термозащиты	1	60622	-	
20		30	Кабель I термозащиты	1	60623	-	
20		36	Кабель I термозащиты	1	60624	-	
20	9в	6,3	Кабель II термозащиты	1	60793	60795	Этот кабель используется при исполнении без микроподъема
20		9	Кабель II термозащиты	1	60794	60796	
20		12,5	Кабель II термозащиты	1	60795	60797	
20		15	Кабель II термозащиты	1	-	60798	
20		18	Кабель II термозащиты	1	60796	60799	
20		25	Кабель II термозащиты	1	60797	-	
20		30	Кабель II термозащиты	1	60798	-	
20		36	Кабель II термозащиты	1	60799	-	
20	10	6,3	Кабель электродвигателя подъема	1	60661	60663	
20		9	Кабель электродвигателя подъема	1	60662	60664	
20		12,5	Кабель электродвигателя подъема	1	60663	60665	
20		15	Кабель электродвигателя подъема	1	-	60666	
20		18	Кабель электродвигателя подъема	1	60664	60667	
20		25	Кабель электродвигателя подъема	1	60665	-	
20		30	Кабель электродвигателя подъема	1	60666	-	
20		36	Кабель электродвигателя подъема	1	60667	-	
20	11	+	Штуцер	1	60776	60776	ORTAC – PG 21
20	12	+	Электропанель (коробка)	1	60831	60831	
20	13	+	Шина профильная 35 mm	1	60715	60715	L=350mm
20	14;21	+	Концевой прижим	2	60716	60716	
20	15	+	Клемма рядовая 4mm	15	60722	60722	
20	15а	+	Клемма зануляющая	1	60723	60723	
20	16	+	Плита	1	60918	60918	

Рис	Поз	Нп (м)	Наименование	Шт	Полиспаст 2/1	Полиспаст 4/1	Примечание
					Каталожный номер		
20	17	+	Контактор 26A Ub=24V	1	60922	60922	ABB A26-30-00
20	18	+	Контактор 30A Ub=24V	1	60921	60921	ABB A30-30-00
20	19	+	Контактор 30A Ub=24V	1	60921	60921	ABB A30-30-00
20	20	+	Контактор / 2NO+2NC / - Ub=24V	1	60920	60920	ABB A26-22-00
20	22	+	Кабельный мост - зануляющий	1	-	-	Основа – крышка эл. панели
20	23	+	Профиль	1	60714	60714	L=350mm
20	24	+	Шина профильная 35mm	1	60724	60724	L=320mm
20	25;33	+	Краен притискач	2	60716	60716	
20	26	+	Контактор / 2NO+2NC / - Ub=24V	1	60725	60725	ABB K6-22Z
20	27	+	Шина профильная 35 mm	1	60706	60706	L=150mm
20	28	+	Контактор 6A Ub=24V	1	60707	60707	ABB B6-30-01
20	29	+	Контактор 6A Ub=24V	1	60707	60707	ABB B6-30-01
20	30	+	Клемма рядовая 2,5mm	20	60711	60711	
20	31	+	Таймер 0-10s, 24VAC	1	60713	60713	RE8RA11B
20	32	+	Контактор 6A Ub=24V	1	60707	60707	ABB B6-30-01
20	34	+	Трансформатор – 400/24V	1	60919	60969	P=60VA
20	35	+	Планка	1	60698	60698	
20	36	+	Концевой выключатель – КИ-Г1	1	60700	60700	
20	37	+	Командная кнопка – ХАС-А - 4913	1	60774	60774	Для схемы управления №1
20		+	Командная кнопка – ХАС-А - 4923	1	60780	60780	Для схемы управления №2
20		+	Командная кнопка – ХАС-А -4813	1	60781	60781	Для схемы управления №3
20		+	Командная кнопка – ХАС-А -4813	1	60782	60782	Для схемы управления №4
20		+	Командная кнопка – ХАС-А -2913	1	60784	60784	Для схемы управления №5
20		+	Командная кнопка – ХАС-А -2813	1	60930	60930	Для схемы управления №6
20	38	6,3	Кабель ограничителя груза	1	60736	60738	
20		9	Кабель ограничителя груза	1	60737	60739	
20		12,5	Кабель ограничителя груза	1	60738	60740	
20		15	Кабель ограничителя груза	1	-	607441	
20		18	Кабель ограничителя груза	1	60739	60742	
20		25	Кабель ограничителя груза	1	60740	-	
20		30	Кабель ограничителя груза	1	60741	-	
20		36	Кабель ограничителя груза	1	60742	-	
20	39	+	Штуцер	1	60778	60778	ORTAC – PG7

Примечание: Электрооборудование может быть изготовлено также и с элементами других компаний. Стандартные электротехнические элементы заявляются по данным их заводских табличек.

✂

Приложение № 1

ЗАКАЗ

Запасных частей электротельфера, типа, заводского номера....., года производства, группы режима работы по ISO, электропитания: напряжения.....; частота Заказ согласно каталогу No

No	Наименование запасной части	Номер по каталогу	Число
1			
2			
3			
4			
5			
6			
7			
8			

Просим выслать запасные части на адрес:

Вид заказа:

Дата :

Клиент:

YANTRA



КАТАЛОГ

ЧАСТЕЙ

ЭЛЕКТРОТАЛИ ТИПА МРМ6..